

# KSEG73XE

Famille	Hotte
Type de hotte	Groupe filtrant
Design	Tout intégrable
Type d'aspiration	Evacuation
Matériau	Inox
Type d'inox	Brossé
Code EAN	8017709208691
Largeur hotte	70 cm





## Esthétique

Esthétique	Universel	Couleur de la sérigraphie	Noir
Couleur	Inox	Logo	Sérigraphié
Finition	Satiné		

## Commandes

Type de commandes	Touches
-------------------	---------

## Technologie

			
Nombre de lampes	2	Nombre de filtres	2
Type d'éclairage	LED	Filtres anti-graisses	Aluminium
Puissance de l'éclairage	2 W	Diamètre de sortie du moteur	150 mm
Capacité d'aspiration à l'air libre (P0)	430 m³/h	Distance minimale d'installation au dessus d'une table de cuisson gaz	650 mm
Puissance du moteur	140 W	Distance minimale d'installation au dessus d'une table de cuisson électrique	650 mm

	Capacité d'aspiration (IEC 61591) [m³/h]	Niveau sonore (IEC 60704-2-13) [dBA]
Vitesse 1	235	57
Vitesse 2	330	66
Vitesse 3	400	70

## Accessoires inclus

Tube de réduction sortie Oui

## Performance / Etiquette Energétique



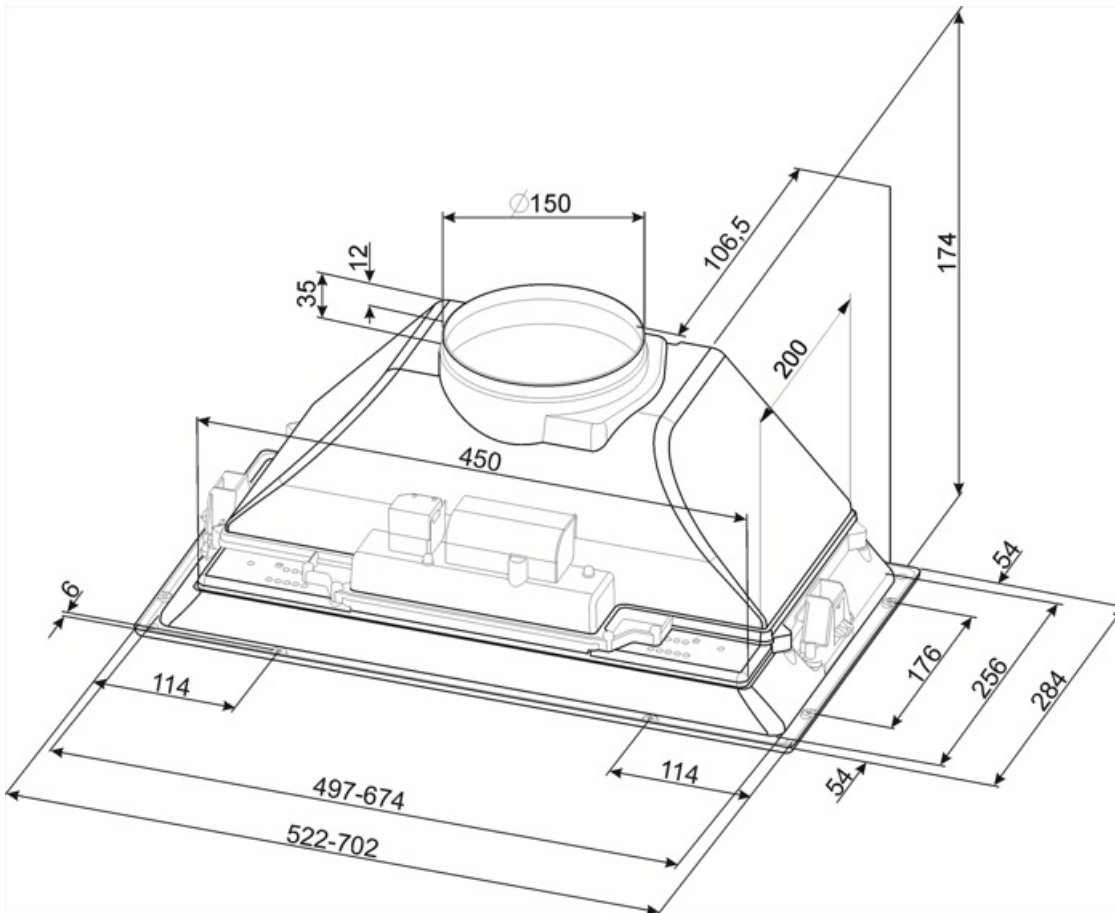
Consommation d'énergie annuelle (AEC)	90 kWh/a	Emission acoustique de l'air pondérée à la vitesse minimale (SPEmin)	57 dBA
Classe d'efficacité énergétique	D	Emission acoustique de l'air pondérée à la vitesse maximale (SPEmax)	70 dBA
Efficacité fluidodynamique (FDE)	7,6	Facteur d'augmentation du temps (F)	1,7
Classe d'efficacité fluidodynamique	F	Débit d'air mesuré au point de rendement maximal	218 m³/h
Efficacité lumineuse (LE)	64 lux/W	Pression d'air mesurée au point de rendement maximal	174 Pa
Classe d'efficacité lumineuse	A	Puissance électrique à l'entrée mesurée au point de rendement maximal	139 W
Efficacité de filtration des graisses	75 %	Puissance nominale du système d'éclairage	4 W
Classe d'efficacité de filtration des graisses	C	Eclairage moyen du système d'éclairage sur la surface de cuisson (Emiddle)	280 lux
Débit d'air à la vitesse minimale	235 m³/h	Niveau de bruit au réglage le plus élevé	70 dBA
Débit d'air à la vitesse maximale (Qmax)	400 m³/h		

## Raccordement électrique

Puissance nominale électrique	144 W	Fréquence	50-60 Hz
Tension	220-240 V	Longueur du câble d'alimentation	1000 mm

## Options non incluses

Filtres à charbon      KITFC155



---

## Symbols glossary (TT)

---



Filtres anti-graisses : Ce modèle est équipé de filtres qui permettent d'éliminer les graisses de la vapeur qui s'échappe des casseroles pendant la cuisson.



Eclairage : Les hottes sont équipées de lampes LED. La lumière peut être allumée indépendamment du ventilateur d'aspiration, ce qui permet d'éclairer le plan de travail.

