

KSEG73XE

Produktgruppe	Kjøkkenvifte
Hettetype	Integrert vifte
Design	Helintegrert
Uttrekking	Utdrivning
Materiale	Rustfritt stål
Type stål	Børstet
EAN-kode	8017709208691
Hette bredde	70 cm





Estetisk linje

Estetikk	Universell	Farge på silketrykk	Sort
Farge	Rustfritt stål	Logo	Silketrykk
Finish	Satinert		

Kontroller

Kontrollinnstilling	Knapper
---------------------	---------

Tekniske egenskaper

			
Antall lamper	2	Antall filtre	2
Type lampe	LED	Fettfiltre	Aluminium
Lyseffekt	2 W	Luftutløp	150 mm
Maksimal kapasitet i fri modus	430 m ³ /h	Minste avstand fra gasskomfyr	650 mm
Motoreffekt	140 W	Minste avstand fra elektriskkomfyr	650 mm

	Uttrekkingshastighet (IEC 61591) [m ³ /h]	Støynivå (IEC 60704-2-13) [dBA]
Hastighet 1	235	57
Hastighet 2	330	66

Hastighet 3	400	70
----------------	-----	----

Standardtilbehør

Rørreduksjon Ja

Kapasitets-/energitikett



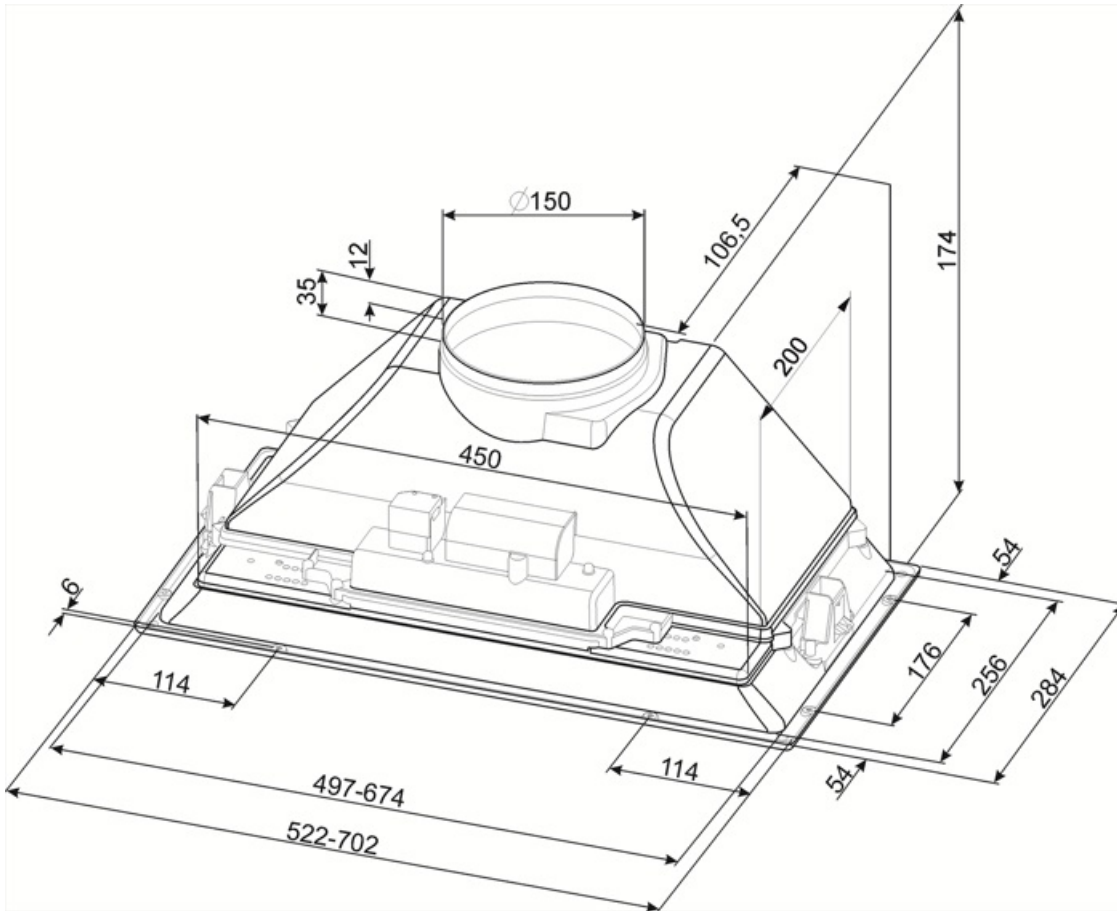
Årlig Effektivt Forbruk (AEChood)	90 kWh/a	Airbourne akustisk A-veid lydeffektnivå Emission på minimum hastighet (SPEmin)	57 dBA
Energi effektivitets klasse (EEC)	D	Airbourne akustisk A-veid lydeffektnivå Emission på minimum hastighet (SPEmax)	70 dBA
Flytende Dynamisk Effektivitet (FDE)	7.6	Tidsøkning faktor (F)	1.7
Flytende Dynamisk Effektivitet (FDEC)	F	Målt lufttrykk på beste effektssgrad (QBEP)	218 m ³ /h
Belysning Effektivitet (LE)	64 lux/W	Målt lufttrykk på beste effektssgrad (QBEP)	174 Pa
Belysning Effektivitet klasse (LEC)	A	Målt strøm på beste virkningsgrad	139 W
Fett filtreringsutbytte (GFE)	75 %	Normal styrke på lyssystem (WI)	4 W
Fettfiltrering effektivitetsklasse (GFE)	C	Gjennomsnittlig belysning av lyset på kokeflaten (emiddle)	280 lux
Luftflyt ved mininum fart (Qmin)	235 m ³ /h	Lydstyrke nivå på høyeste styrke (Lwa)	70 dBA
Luftmengde ved maksimal hastighet (Qmax)	400 m ³ /h		

Elektrisk tilkobling

Elektrisk tilkoblingseffekt	144 W	Frekvens	50-60 Hz
Spenning	220-240 V	Lengde på ledning	1000 mm

Tilvalg

Kullfilter KITFC155



Symbols glossary (TT)



Filtre: Modellen er utstyrt med filtre som fjerner fett fra dampen som kommer fra grytene under matlagingen.



Lys: Alle ventilatorhetter har lamper som belyser platetoppen eller gir stemning til kjøkkenomgivelsene.

