

KSEG73XE

Produktgrupp	Köksfläkt
Fläkttyp	Integrerad köksfläkt
Design	Helintegrerad
Filtrering	Utdrivning
Material	Rostfritt stål
Typ av stål	Borstad
EAN-kod	8017709208691
Bredd på fläkt	70 cm





Estetisk linje

Estetik	Universiell	Färg screentryck	Svart
Färg	Rostfritt stål	Logga	Med screentryck
Finish	Sidenmatt		

Kommandon

Kontroller	Knappar
------------	---------

Teknisk specifikation

			
Antal ljuskällor	2	Antal filter	2
Typ av lampa	LED	Fettfilter	Aluminium
Effekt lampa	2 W	Luftutlopp	150 mm
Maximal kapacitet i fritt läge (P0)	430 m ³ /h	Minsta avstånd till gashäll	650 mm
Motoreffekt	140 W	Minsta avstånd till elektrisk häll	650 mm

	Kapacitet (IEC 61591) [m ³ /h]	Ljudnivå (IEC 60704-2-13) [dBA]
Hastighet 1	235	57
Hastighet 2	330	66

Hastighet 3	400	70
----------------	-----	----

Standardtillbehör

Rörförminskare Ja

Kapacitet/energietikett



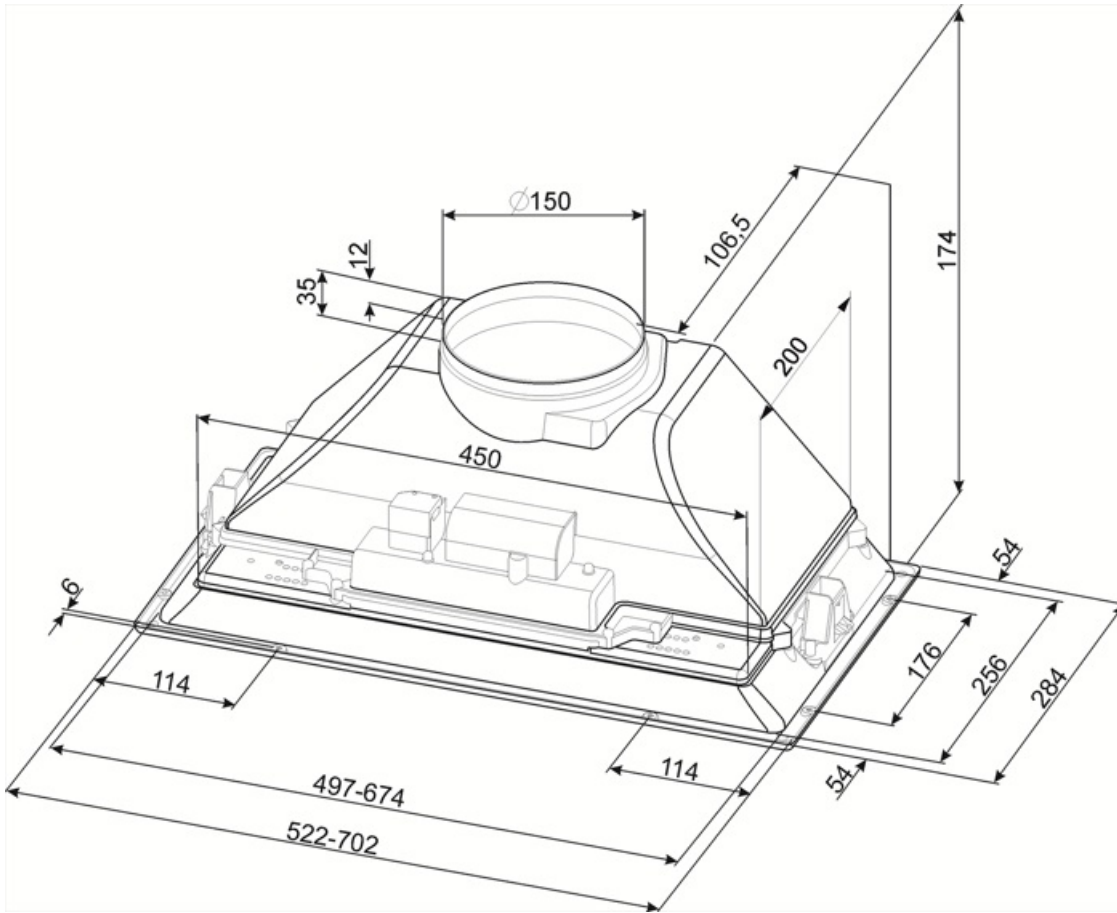
Årlig effektförbrukning (AEChood)	90 kWh/a	Luftburet akustiskt buller för A-viktade ljudeffektsutsläpp vid min.hastighet (SPEmin)	57 dBA
Energiklass (EEC)	D	Luftburet akustiskt buller för A-viktade ljudeffektutsläpp vid maxhastighet (SPEmax)	70 dBA
Flödesdynamisk effektivitet (FDE)	7.6	Tidsökningsfaktor (F)	1.7
Flödesdynamisk effektivitetsklass (FDEC)	F	Mest effektiva luftflöde (Qbep)	218 m ³ /h
Ljuseffektivitet (LE)	64 lux/W	Uppmätt lufttryck vid bästa effektivitetsposition (Pbep)	174 Pa
Ljuseffektivitetsklass (LEC)	A	Uppmätt elförbrukning vid bästa effektivitetspunkt (Wbep)	139 W
Fettfiltreringseffektivitet (GFE)	75 %	Ljusets anslutningseffekt (WI)	4 W
Fettfiltreringseffektivitetsklass (GFEC)	C	Genomsnittligt ljus från ljuskälla på tillagningsyta (Emiddle)	280 lux
Luftflöde, min.hastighet (Qmin)	235 m ³ /h	Ljudtryck vid högsta läge (Lwa)	70 dBA
Luftflöde vid maxhastighet (Qmax)	400 m ³ /h		

Elektrisk anslutning

Anslutningseffekt	144 W	Frekvens	50-60 Hz
Spänning	220-240 V	Sladdens längd	1000 mm

Extra tillbehör

Kolfilter KITFC155



Symbols glossary (TT)



Filter: Modellen har filter som hjälper till att avlägsna fett från ångan som kommer från pannorna under tillagningen.



Lampor: Alla köksfläktar har belysning som lyser upp matlagningsytan och bidrar till stämningen i köket.

