

## KSEG7XE

|                   |                 |
|-------------------|-----------------|
| Famille           | Hotte           |
| Type de hotte     | Groupe filtrant |
| Design            | Tout intégrable |
| Type d'aspiration | Evacuation      |
| Matériau          | Inox            |
| Type d'inox       | Brossé          |
| Code EAN          | 8017709203368   |
| Largeur hotte     | 70 cm           |





## Esthétique

|            |           |                           |             |
|------------|-----------|---------------------------|-------------|
| Esthétique | Universel | Couleur de la sérigraphie | Noir        |
| Couleur    | Inox      | Logo                      | Sérigraphié |
| Finition   | Satiné    |                           |             |

## Commandes

|                   |        |
|-------------------|--------|
| Type de commandes | Slider |
|-------------------|--------|

## Technologie

|  |   |  |           |
|--|---|--|-----------|
|  |  |  |           |
| Nombre de lampes   | 2   | Nombre de filtres  | 2         |
| Type d'éclairage   | LED   | Filtres anti-graisses  | Aluminium |
| Puissance de l'éclairage   | 4 W   | Diamètre de sortie du moteur   | 150 mm    |
| Capacité d'aspiration à l'air libre (P0)   | 520 m³/h  | Distance minimale d'installation au dessus d'une table de cuisson gaz        | 650 mm    |
| Puissance du moteur  | 205 W   | Distance minimale d'installation au dessus d'une table de cuisson électrique | 650 mm    |

|           | Capacité d'aspiration (IEC 61591) [m³/h] | Niveau sonore (IEC 60704-2-13) [dBA] |
|-----------|--|--------------------------------------|
| Vitesse 1 | 250                                      | 52                                   |
| Vitesse 2 | 340                                      | 59                                   |
| Vitesse 3 | 505                                      | 69                                   |

## Accessoires inclus

Tube de réduction sortie Oui

## Performance / Etiquette Énergétique



|  |          |  |          |
|--|----------|--|----------|
| Consommation d'énergie annuelle (AEC)          | 91 kWh/a | Emission acoustique de l'air pondérée à la vitesse minimale (SPEmin)       | 52 dBA   |
| Classe d'efficacité énergétique                | D        | Emission acoustique de l'air pondérée à la vitesse maximale (SPEmax)       | 69 dBA   |
| Efficacité fluidodynamique (FDE)               | 13,2     | Facteur d'augmentation du temps (F)  | 1,5      |
| Classe d'efficacité fluidodynamique            | D        | Débit d'air mesuré au point de rendement maximal                           | 300 m³/h |
| Efficacité lumineuse (LE)                      | 13 lux/W | Pression d'air mesurée au point de rendement maximal                       | 245 Pa   |
| Classe d'efficacité lumineuse                  | D        | Puissance électrique à l'entrée mesurée au point de rendement maximal      | 155 W    |
| Efficacité de filtration des graisses          | 75,1 %   | Puissance nominale du système d'éclairage                                  | 8 W      |
| Classe d'efficacité de filtration des graisses | C        | Eclairage moyen du système d'éclairage sur la surface de cuisson (Emiddle) | 100 lux  |
| Débit d'air à la vitesse minimale              | 250 m³/h | Niveau de bruit au réglage le plus élevé                                   | 69 dBA   |
| Débit d'air à la vitesse maximale (Qmax)       | 505 m³/h |  |          |

## Raccordement électrique

|                               |           |                                  |          |
|-------------------------------|-----------|----------------------------------|----------|
| Puissance nominale électrique | 213 W     | Fréquence                        | 50-60 Hz |
| Tension                       | 220-240 V | Longueur du câble d'alimentation | 1500 mm  |

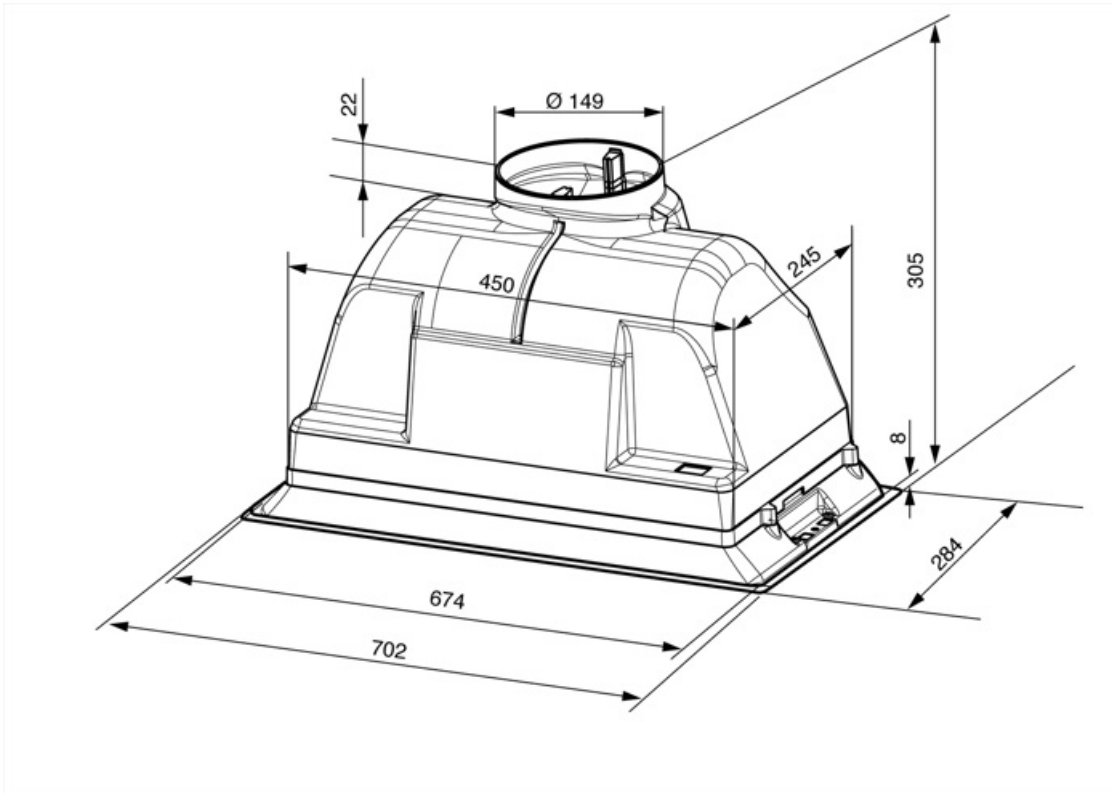
## Options non incluses

Filtres à charbon

KITFC142

Clapet anti-retour

KITVENT150



---

## Not included accessories

---

**KITVEN150**

Clapet anti-retour de 150 mm de diamètre

---

## Symbols glossary (TT)

---



Filtres anti-graisses : Ce modèle est équipé de filtres qui permettent d'éliminer les graisses de la vapeur qui s'échappe des casseroles pendant la cuisson.



Eclairage : Les hottes sont équipées de lampes LED. La lumière peut être allumée indépendamment du ventilateur d'aspiration, ce qui permet d'éclairer le plan de travail.

