

KSEG7XE

Famiglia	Cappa
Tipologia	Integrata a gruppo
Design	A scomparsa
Filtraggio	A espulsione
Materiale	Inox
Tipo Inox	Satinato
Codice EAN	8017709203368
Larghezza cappa	70 cm



Estetica

Estetica	Universale	Colore serigrafia	Nero
Colore	Acciaio Inox	Logo	Serigrafato
Finitura	Satinato		

Comandi

Regolazione comandi	Slider
---------------------	--------

Caratteristiche Tecniche



N° di luci	2	N° di filtri	2
Tipo di Luce	LED	Filtri antigrasso	Alluminio
Potenza luce	4 W	Diametro imbocco motore	150 mm
Capacità massima d'aspirazione in modalità libera (P0)	520 m ³ /h	Distanza minima installazione da piano cottura gas	650 mm
Potenza motore	205 W	Distanza minima installazione da piano cottura elettrico	650 mm

	Capacità d'aspirazione (IEC 61591) [m ³ /h]	Rumorosità (IEC 60704-2-13) [dBA]
Velocità 1	250	52

Velocità 2	340	59
Velocità 3	505	69

Dotazione Accessori Inclusi

Riduzione tubo Sì

Prestazioni / Etichetta Energetica



Efficienza di consumo annuale (AEC)	91 kWh/a	Emissione ponderata di potenza acustica alla velocità minima (SPEmin)	52 dBA
Classe di efficienza energetica (EEC)	D	Emissione ponderata di potenza acustica alla velocità massima (SPEmax)	69 dBA
Efficienza fluido dinamica (FDE)	13,2	Fattore di aumento del tempo (F)	1,5
Classe di efficienza fluido dinamica (FDEC)	D	Portata d'aria misurata nella condizione di massima efficienza (Qbep)	300 m³/h
Efficienza di illuminazione (LE)	13 lux/W	Pressione d'aria misurata nella condizione di massima efficienza (Pbep)	245 Pa
Classe di efficienza di illuminazione (LEC)	D	Potenza elettrica assorbita nella condizione di massima efficienza (Wbep)	155 W
Efficienza di filtraggio grassi (GFE)	75,1 %	Potenza nominale del sistema di illuminazione (WL)	8 W
Classe di efficienza filtraggio grassi (GFEC)	C	Illuminazione media del sistema di illuminazione sul piano di cottura (Emiddle)	100 lux
Portata d'aria alla velocità minima (Qmin)	250 m³/h	Livello sonoro nella configurazione più elevata (Lwa)	69 dBA
Portata d'aria alla velocità massima (Qmax)	505 m³/h		

Collegamento Elettrico

Dati nominali di collegamento elettrico	213 W	Frequenza	50-60 Hz
Tensione	220-240 V	Lunghezza cavo di alimentazione	1500 mm

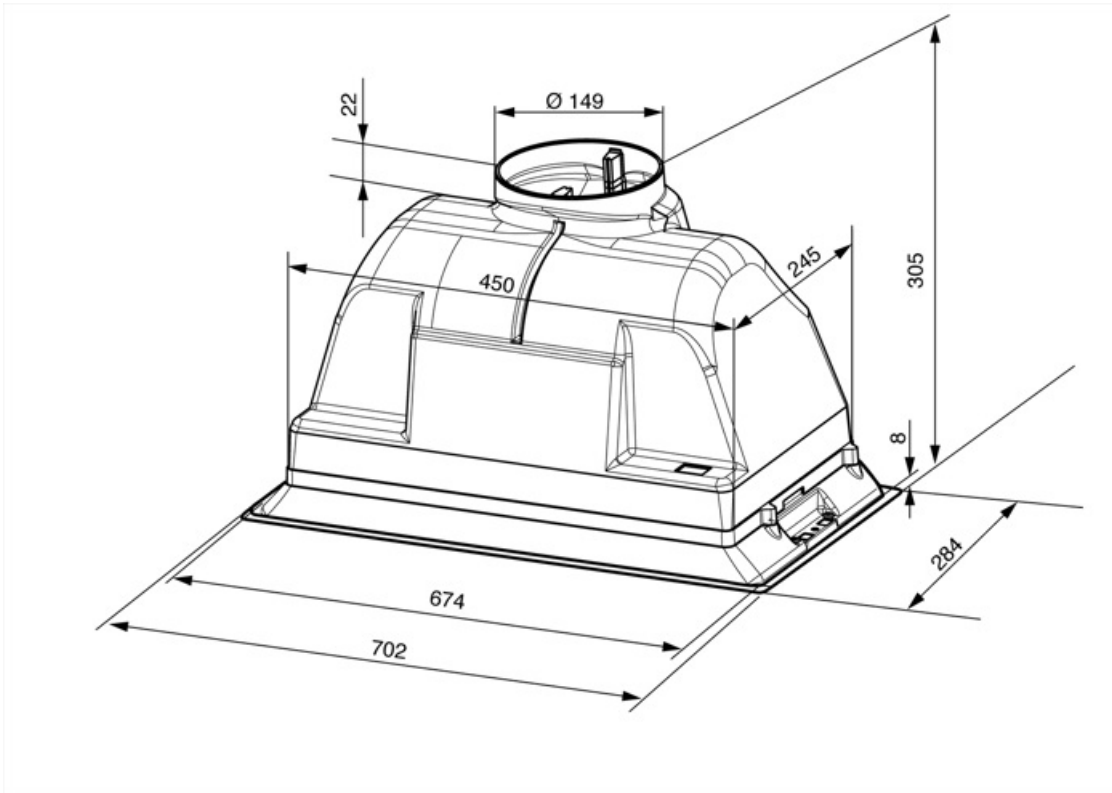
Optionals Non Inclusi

Filtri carbone

KITFC142

Valvola di non ritorno

KITVENT150



Accessori non inclusi

KITVEN150

No return valve diameter 150 mm

Glossario simboli



Filtri antigrasso: I filtri antigrasso depurano l'aria dai grassi della cottura. Sono facilmente smontabili per la loro pulizia periodica.



Luce: Le cappe sono dotate di lampade a LED. La luce può essere accesa indipendentemente dalla ventola di aspirazione e consentire, così, di illuminare il piano di lavoro.

