

KSEG7XE

Produktgrupp	Köksfläkt
Fläkttyp	Integrerad köksfläkt
Design	Helintegrerad
Filtrering	Utdrivning
Material	Rostfritt stål
Typ av stål	Borstad
EAN-kod	8017709203368
Bredd på fläkt	70 cm



Estetisk linje

Estetik	Universiell	Färg screentryck	Svart
Färg	Rostfritt stål	Logga	Med screentryck
Finish	Sidenmatt		

Kommandon

Kontroller	Slider
------------	--------

Teknisk specifikation

Antal ljuskällor	2	Antal filter	2
Typ av lampa	LED	Fettfilter	Aluminium
Effekt lampa	4 W	Luftutlopp	150 mm
Maximal kapacitet i fritt läge (P0)	520 m ³ /h	Minsta avstånd till gashäll	650 mm
Motoreffekt	205 W	Minsta avstånd till elektrisk häll	650 mm

	Kapacitet (IEC 61591) [m ³ /h]	Ljudnivå (IEC 60704-2-13) [dBA]
Hastighet 1	250	52
Hastighet 2	340	59

Hastighet 3	505	69
----------------	-----	----

Standardtillbehör

Rörförminskare Ja

Kapacitet/energietikett



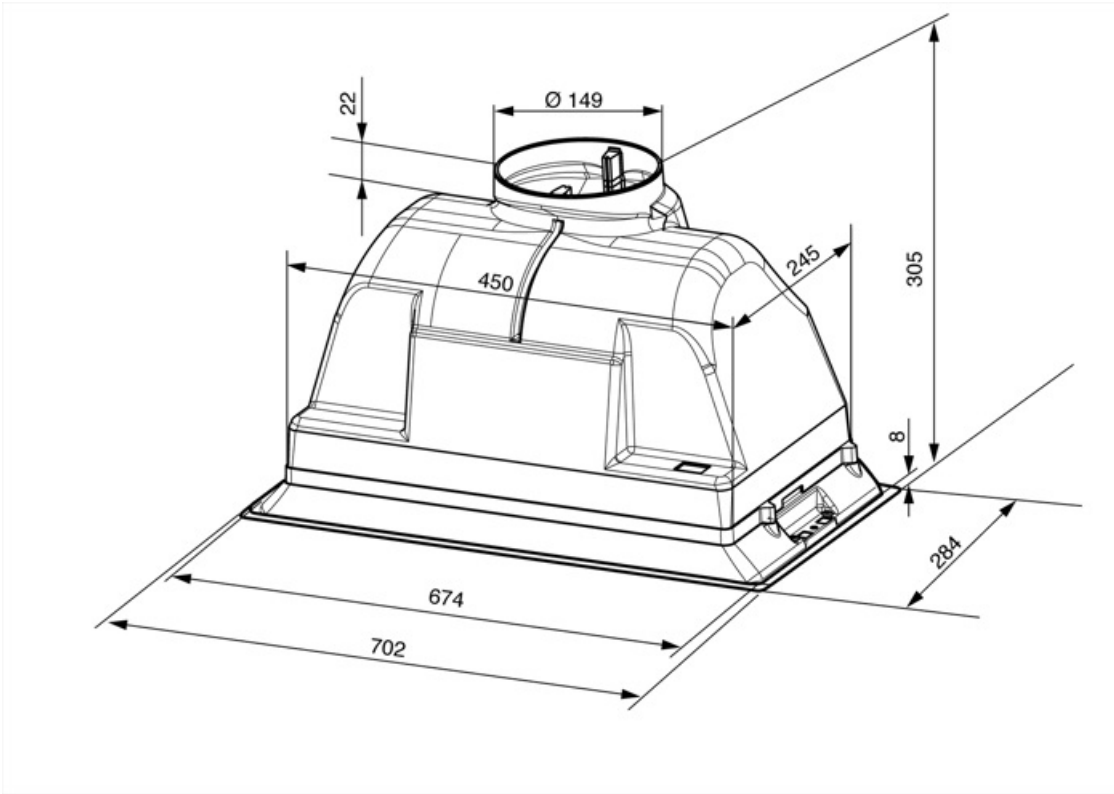
Årlig effektförbrukning (AEChood)	91 kWh/a	Luftburet akustiskt buller för A-viktade ljudeffektsutsläpp vid min.hastighet (SPEmin)	52 dBA
Energiklass (EEC)	D	Luftburet akustiskt buller för A-viktade ljudeffektutsläpp vid maxhastighet (SPEmax)	69 dBA
Flödesdynamisk effektivitet (FDE)	13,2	Tidsökningsfaktor (F)	1,5
Flödesdynamisk effektivitetsklass (FDEC)	D	Mest effektiva luftflöde (Qbep)	300 m ³ /h
Ljuseffektivitet (LE)	13 lux/W	Uppmätt lufttryck vid bästa effektivitetsposition (Pbep)	245 Pa
Ljuseffektivitetsklass (LEC)	D	Uppmätt elförbrukning vid bästa effektivitetspunkt (Wbep)	155 W
Fettfiltreringseffektivitet (GFE)	75,1 %	Ljusets anslutningseffekt (WI)	8 W
Fettfiltreringseffektivitetsklass (GFEC)	C	Genomsnittligt ljus från ljuskälla på tillagningsyta (Emiddle)	100 lux
Luftflöde, min.hastighet (Qmin)	250 m ³ /h	Ljudtryck vid högsta läge (Lwa)	69 dBA
Luftflöde vid maxhastighet (Qmax)	505 m ³ /h		

Elektrisk anslutning

Anslutningseffekt	213 W	Frekvens	50-60 Hz
Spänning	220-240 V	Sladdens längd	1500 mm

Extra tillbehör

Kolfilter	KITFC142	Backventil	KITVENT150
-----------	----------	------------	------------



Tillbehör ingår ej

KITVEN150

Backventil diameter 150 mm

Symbols glossary (TT)



Filter: Modellen har filter som hjälper till att avlägsna fett från ångan som kommer från pannorna under tillagningen.



Lampor: Alla köksfläktar har belysning som lyser upp matlagningsytan och bidrar till stämningen i köket.

