

KSEG7XSA

משפחת מוצרים

סוג
עיצוב
הוצאה
חומר
סוג פלדה
קוד EAN
רוחב קולט האדים

קולט אדים
קולט אדים משולב
משולב לחלוטין
הוצאה
נירוסטה
מוברש
8017709271350
70 cm



אסתטיקה

סדרה עיצובית
צבע
גימור

Universale
נירוסטה
סאטין

Serigraphy colour
Logo

Black
Silk screen

למשפחת תנורים

הגדרות בקרות

לחצנים אלקטרוניים

LED צבע

אדום

תוכניות / פונקציות

מס' מהירויות
מהירות אינטנסיבית

3



מאפיינים טכניים



מס' נורות 2
סוג נורה LED
הספק נורה 5 W
סקלאת טמפרטורה של צבע 3000 °K
(°K) תאורה
קיבולת מרבית של יציאה 691 m³/h
חופשית

מס' מסננים 2
מסננים נגד שומן אלומיניום
פתח אורז 150 mm
מרחק מינימלי מכריים גז 650 mm
מרחק מינימלי מכריים 500 mm
חשמליות
שסתום אל-חזור כן

הספק מנוע 275 W

	IEC קצב הוצאה 61591 [m ³ /h]	IEC 60704- 2-13 רמת רעש [dB(A)]
קולטי אדים	288	54
קולטי אדים	428	62
קולטי אדים	559	70
Gruppo specifico per famiglia cappe.	691	74

תווית חשמל / ביצועים



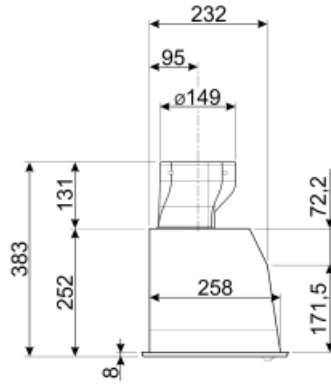
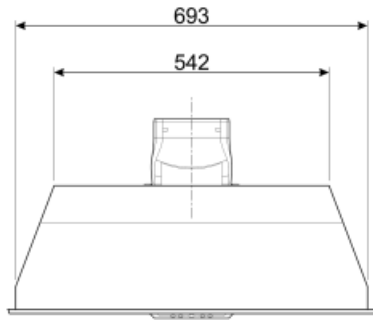
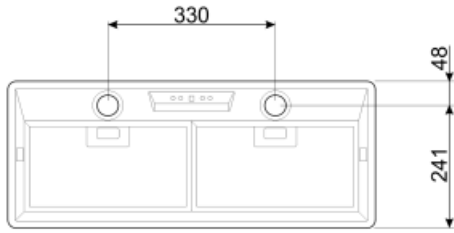
צריכת יעילות שנתית (AEChood)	109 kWh/a	פליטת עוצמת צליל אקוסטית באוויר A בשקלול במהירות מינימלית (SPEmin)	54 dB(A)
דרגת יעילות אנרגטית (FDE)	C	פליטת עוצמת צליל אקוסטית באוויר A בשקלול במהירות מרבית (SPEmax)	70 dB(A)
יעילות דינמית נוזלית (FDEC)	19,4	פליטת עוצמת צליל אקוסטית באוויר A בשקלול במהירות מואצת (SPEboost)	74 dB(A)
קטגוריית יעילות דינמית נוזלית (FDEC)	C	צריכת חשמל במצב המתנה (Ps)	0,49 W
יעילות תאורה (LE)	76,1 lux/W	מקדם הארכת זמן (F)	1,3
קטגוריית יעילות תאורה (LEC)	A	קצב זרימת אוויר נמדד בנקודת היעילות הטובה ביותר (Qbep)	448 m ³ /h
יעילות סינון שומן (GFE)	76 %	לחץ אוויר נמדד בנקודת היעילות הטובה ביותר (Pbep)	334 Pa
קטגוריית יעילות סינון שומן (GFEC)	C	מבוא הספק חשמל נמדד בנקודת היעילות הטובה ביותר (Wbep)	215 W
זרימת אוויר במהירות מינימלית (Qmin)	288 m ³ /h	צריכת חשמל נקובה במערכת התאורה (WL)	10 W
זרימת אוויר במהירות מקסימלית (Qmax)	559 m ³ /h	הארה ממוצעת של התאורה במשטח הבישול (Emiddle)	761 lux
זרימת אוויר במהירות מואצת (Qboost)	691 m ³ /h	רמת עוצמת צליל בהגדרה הגבוהה ביותר (Lwa)	70 dB(A)

חיבור חשמלי

דירוג חיבור חשמלי מתח	285 W 220-240 V	תדר (Hz) אורך כבל חשמל	50-60 Hz 1000 mm
-----------------------	--------------------	---------------------------	---------------------

אביזרים אופציונליים

מסנן פחם	KITFC220
----------	----------



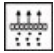


Not included accessories

KITFC220

מסנני פחם 2 יח' לערכה



Symbols glossary (TT)

	מסננים: לדגם יש מסננים שמסייעים להסיר שומן מהקיטור שנפלט מהמחבתות במהלך הבישול.		תאורה: כל קולטי האדים של תנורים כוללים נורות שמאירות את אזור הבישול או מוסיפות לאווירה של המטבח.
	הגדרה אינטנסיבית/טורבו: כשיש צורך בהוצאה מהירה במיוחד.	