

KSEG7XSA

Família	Exaustor
Tipo de exaustor	De encastre total
Série	De encastre total
Filtragem	Filtro de extração
Material	Aço inox
Tipo de aço inox	Aço inox escovado
Código EAN	8017709271350
Largura	70 cm



Design

Acabamento	Aço inox	Cor da serigrafia	Serigrafia em preto
Acabamentos	Aço inox escovado	Logótipo	Logótipo serigrafado
Design	Universal		



Comandos

Comandos	Comandos eletrónicos	Cor dos LEDs	Display com LEDs encarnados
----------	----------------------	--------------	-----------------------------

Programas / Funções

Níveis de potência	3
Potência intensiva	

Especificações técnicas

			
Nº de lâmpadas	2	Nº de filtros	2
Tipo de iluminação	Iluminação com LEDs	Filtros antigordura	Filtro em alumínio
Potência das lâmpadas	5 W	Diâmetro da conduta de exaustão	150 mm
Escala de temperatura de cor clara (° K)	3000 °K	Distância mínima à placa a gás	650 mm
Capacidade máxima de extração livre (P0)	691 m³/h	Distância mínima à placa elétrica	500 mm
Potência do motor	275 W		

	Capacidade de extração m ³ /h (IEC 61591) [m ³ /h]	Ruído (IEC 60704- 2-13) [dB(A)]
1º nível de potência	288	54
2º nível de potência	428	62
3º nível de potência	559	70
Potência intensiva	691	74

Prestações / Etiqueta energética



Consumo anual de energia (CAE exaustor)	109 kWh/a	Nível de potência sonora com ponderação A (em dB) com a regulação de velocidade mínima	54 dB(A)
Classe energética	C	Nível de potência sonora com ponderação A (em dB) com a regulação de velocidade máxima	70 dB(A)
Eficiência da dinâmica dos fluidos (EDF exaustor)	19.4	Nível de potência sonora com ponderação A (em dB) no modo intensivo ou boost	74 dB(A)
Classe de eficiência dinâmica dos fluidos	C	Consumo de energia no modo de espera (Ps)	0.49 W
Eficiência de iluminação (IE exaustor)	76.1 lux/W	Fator de aumento de tempo	1.3
Classe de eficiência da iluminação	A	Débito de ar medido no ponto de maior eficiência	448 m ³ /h
Eficiência de filtragem de gorduras	76 %	Potência elétrica medida no ponto de maior eficiência	334 Pa
Classe de eficiência de filtragem de gorduras	C	Potência elétrica medida no ponto de maior eficiência	215 W
Valor do fluxo de ar na velocidade mínima	288 m ³ /h	Potência nominal do sistema de iluminação	10 W
Valor do fluxo de ar na velocidade máxima	559 m ³ /h	Iluminação média produzida pelo sistema de iluminação na superfície de cozedura	761 lux
Valor do fluxo de ar nos modos intensivo ou boost	691 m ³ /h	Nível de ruído na potência mais elevada	70 dB(A)

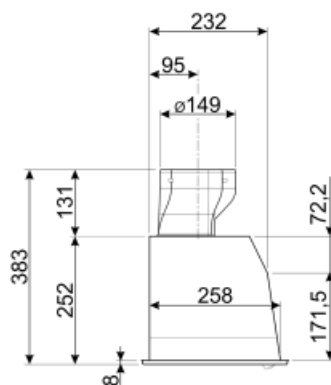
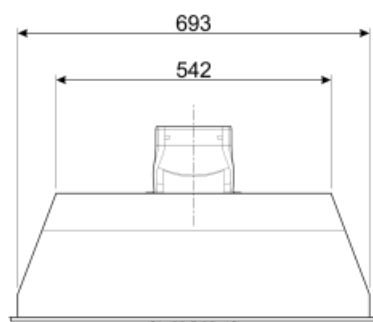
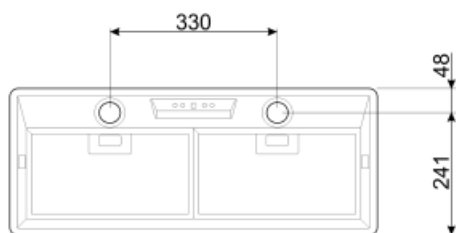
Ligação elétrica

Potência elétrica nominal 285 W
Tensão (Volts) 220-240 V

Frequência (Hz) 50-60 Hz
Comprimento do cabo de alimentação 1000 mm

Opções não incluídas

Filtros de carvão ativo KITFC220



Not included accessories

KITFC220

2 peças Para exaustores compatíveis

Symbols glossary (TT)



Filtros antigordura para remover a gordura que se encontra no vapor produzido enquanto se cozinha.



Classe de eficiência energética do produto declarada na etiqueta energética e na ficha do produto e em conformidade com os regulamentos UE.



Exaustores com luz para iluminar a área de trabalho e criar ambiente.



Intensivo: quando é necessária potência muito elevada para extrair o excesso de fumo e odores.