

# KSEG7XSA

<b>Семейство продуктов</b>	Вытяжка
<b>Тип вытяжки</b>	Встраиваемая вытяжка
<b>Дизайн</b>	Вытяжка, встраиваемая в столешницу
<b>Режим отвода воздуха</b>	Режим отвода воздуха
<b>Материал</b>	Нержавеющая сталь
<b>Тип нержавеющей стали</b>	Матовая
<b>EAN-код</b>	8017709271350
<b>Ширина (мм)</b>	70 см



## Эстетика

<b>Цвет</b>	Нержавеющая сталь	<b>Цвет шелкографии</b>	Черный
<b>Отделка</b>	Матовая	<b>Логотип</b>	Шелкография
<b>Эстетика</b>	Универсальный		



## Управление

<b>Управление</b>	Электронное управление (кнопки)	<b>Цвет светодиодной подсветки</b>	Красный
-------------------	---------------------------------	------------------------------------	---------

## Программы/ функции

<b>Количество скоростей</b>	3
<b>Интенсивный режим</b>	

## Технические характеристики

	<b>Количество ламп подсветки</b>	2		<b>Количество фильтров</b>	2
	<b>Тип подсветки</b>	LED		<b>Жироулавливающие фильтры</b>	Алюминий
	<b>Мощность ламп подсветки</b>	5 Вт		<b>Диаметр воздуховода</b>	150 мм
	<b>Шкала цветовой температуры света (°K)</b>	3000 °K		<b>Мин. расстояние от газовой варочной панели</b>	650 мм

<b>Максимальная производительность</b>	691 м <sup>3</sup> /ч	<b>Мин. расстояние от электрической варочной панели</b>	500 мм
<b>Мощность мотора</b>	275 Вт	<b>Обратный клапан</b>	Да

	<b>Максимальная производительность [м<sup>3</sup>/ч]</b>	<b>Уровень шума на 1-й скорости [дБ(А)]</b>
1-я скорость	288	54
2-я скорость	428	62
3-я скорость	559	70
Интенсивный режим	691	74

## Производительность/ Энергопотребление

<b>Годовая энергоэффективность (AEC<sub>hood</sub>)</b>	109 кВт/год	<b>Акустическое давление на минимальной скорости (SPE<sub>min</sub>)</b>	54 дБ(А)
<b>Класс энергоэффективности</b>	C	<b>Акустическое давление на максимальной скорости (SPE<sub>max</sub>)</b>	70 дБ(А)
<b>Гидродинамическая эффективность (FDE)</b>	19.4	<b>Акустическое давление при интенсивном режиме</b>	74 дБ(А)
<b>Класс гидродинамической эффективности</b>	C	<b>Энергопотребление в режиме ожидания</b>	0.49 Вт
<b>Эффективность освещения (LE)</b>	76.1 lux/W	<b>Коэффициент увеличения времени (F)</b>	1.3
<b>Класс эффективности освещения</b>	A	<b>Измерение скорости потока воздуха с точки зрения лучшей энергоэффективности</b>	448 м <sup>3</sup> /ч
<b>Жироулавливающая эффективность (GFE)</b>	76 %	<b>Измерение давления воздуха с точки зрения лучшей энергоэффективности (P<sub>ber</sub>)</b>	334 Pa
<b>Класс жироулавливающей эффективности</b>	C	<b>Измеренная потребляемая мощность в наилучшей точке эффективности (W<sub>ber</sub>)</b>	215 Вт
<b>Производительность на минимальной скорости</b>	288 м <sup>3</sup> /ч	<b>Номинальная мощность системы освещения</b>	10 Вт
<b>Производительность на максимальной скорости</b>	559 м <sup>3</sup> /ч	<b>Средняя освещенность варочной поверхности (E<sub>middle</sub>)</b>	761 lux
<b>Производительность в интенсивном режиме</b>	691 м <sup>3</sup> /ч	<b>Максимальный уровень шума</b>	70 дБ(А)

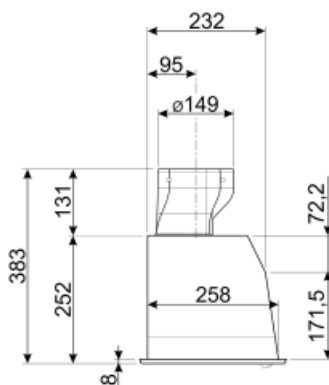
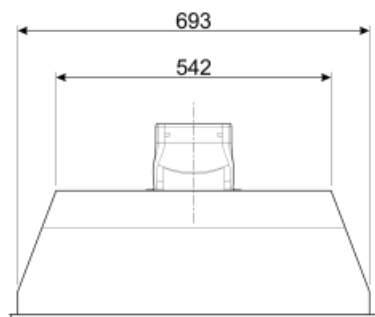
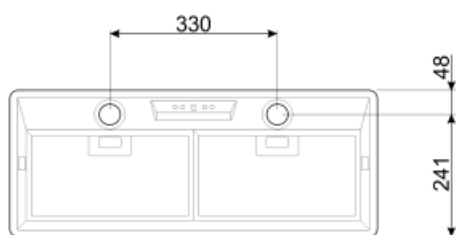
## Электрическое подключение

Номинальная мощность 285 Вт  
Напряжение 220-240 В

Частота тока 50-60 Гц  
Длина электрического  
кабеля 1000 мм

## Дополнительные аксессуары

Угольный фильтр KITFC220



## Not included accessories

---

KITFC220

Угольный фильтр 2 штуки

## Symbols glossary (ТТ)

---



Модель имеет фильтры, которые помогают удалять жир из пара, выходящего из посуды во время приготовления.



C: класс энергоэффективности



Подсветка: все кухонные вытяжки оснащены подсветкой для освещения зоны приготовления.



Интенсивный /турбо режим: когда требуется сверхбыстрая экстракция.