

KSEI62E

Produktfamilie	Hætte
Emhættetype	Integreret emhætte
Design	Fuldt indbygget
Udsugning	Uddrivning
Materiale	Lakeret materiale
EAN-kode	8017709203405
Hættebredde	60 cm



Æstetik

Æstetik	Universal	Farve silketryk	Sort
Farve	Sølv	Logo	Silketryk

Betjeninger

Betjeningsindstillinger	Slider
-------------------------	--------

Tekniske egenskaber



Antal lamper	2	Antal filtre	1
Type af lamper	LED	Fedtfiltre	Struktur
Lys effekt	4 W	Luftudtag	120 mm
Maksimal kapacitet frit udtag	285 m ³ /h	Minimumsafstand fra GAS kogeplade	650 mm
Motoreffekt	138 W	Minimumsafstand fra ELEKTRISK kogeplade	650 mm

	Udsugningshastighed IEC 61591 [m ³ /h]	Støjniveau (IEC 60704-2 -13) [dBA]
Hastighed 1	160	56
Hastighed 2	220	63

Hastighed 3	275	67
----------------	-----	----

Medfølgende tilbehør

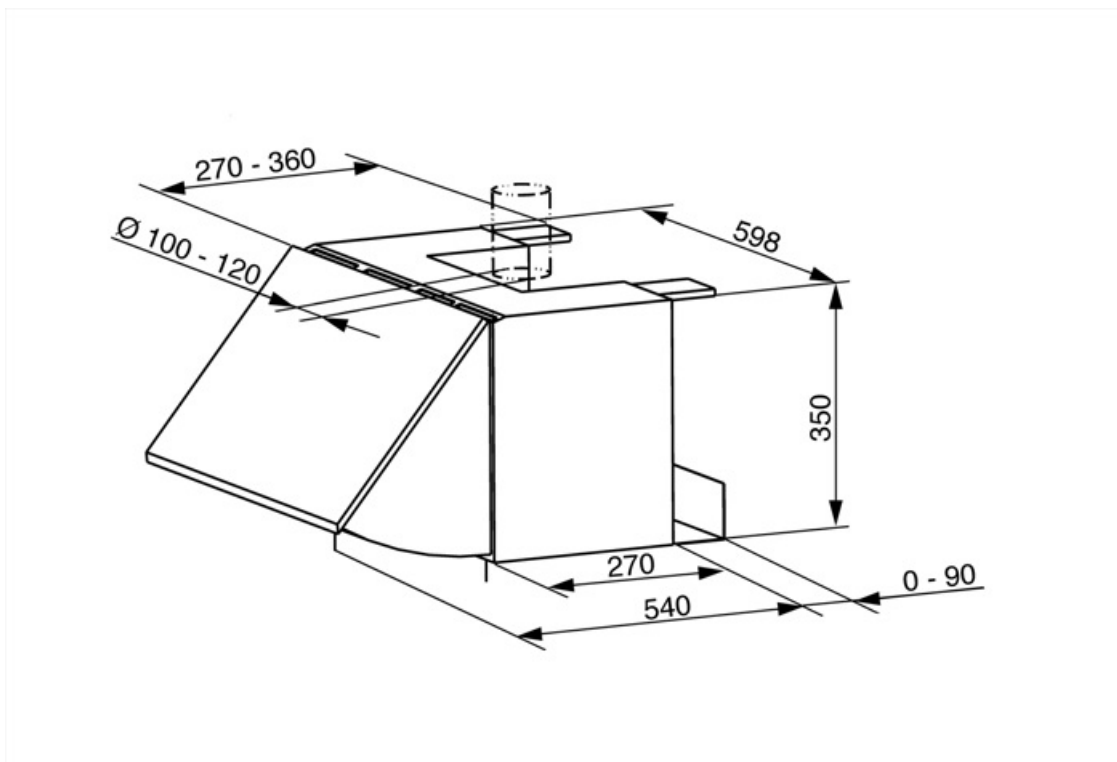
Rørreduktion Ja

Ydeevne/energimærke

Årligt effektivitet forbrug (AEChood)	97 kWh/a	Luftbåren, akustisk A-vægtet lydtryks-emission ved minimumshastighed (SPEmin)	56 dBA
Energieffektivitetsklasse (EØF)	E	Luftbåren, akustisk A-vægtet lydtryks-emission ved maksimumshastighed (SPEmax)	67 dBA
Fluid Dynamic Efficiency (FDE)	6,5	Tid, stigningsfaktor (F)	1,8
Fluid Dynamic Efficiency Klasse (FDEC)	F	Energieffektivitetsindeks for første hulrum	100,9
Belysningens effektivitet (LE)	9 lux/W	Målt luftmængde ved bedste driftspunkt (Qbep)	169 m ³ /h
Belysningens effektivitetsklasse (LEC)	E	Målt lufttryk ved bedste driftspunkt (QBEP)	191 Pa
Fedtfiltrering effektivitet (GFE)	40 %	Målt elektrisk effektoptag ved bedste driftspunkt (Wbep)	138 W
Fedtfiltrering effektivitetsklasse (GFEC)	G	Normal effekt på lys-systemet (WI)	8 W
Luftstrøm ved minimumshastighed (Qmin)	160 m ³ /h	Gennemsnitlige oplysning af belysning på kogezone (Emiddle)	70 lux
Luftstrøm ved maksimumshastighed (Qmax)	275 m ³ /h	Lydeffektniveau på højeste indstilling (LWA)	67 dBA

Elektrisk tilslutning

Elektrisk klassificering	146 W	Frekvens (Hz)	50 Hz
Spænding	220-240 V	Kabellængde	1500 mm



Not included accessories

KITFC31

Kulfiltre Runde Sæt 1 stykker



Symbols glossary (TT)



Filtre: Modellen har filtre, der hjælper med at fjerne fedt fra dampen, der stammer fra gryderne under tilberedningen.



Lys: Alle emhætter har lys, der belyser kogeområdet eller tilføjer køkkenets atmosfære.