

# KSEI62E

Produktfamilie	Dunstabzugshaube
Art der Dunstabzugshaube	Lüfterbaustein
Design	Flächenbündige Montage
Umluft/Abluftbetrieb	ja
Material	Oberfläche lackiert
EAN-Code	8017709203405
Produktbreite	60 cm




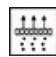
## Ästhetik

Ästhetik	Neutral	Farbe des Siebdrucks	Schwarz
Farbe	Silber	Markenlogo	Siebdruck

## Bedienelemente

Art der Bedienung	Slider-Bedienung
-------------------	------------------

## Technische Eigenschaften

			
Anzahl der Beleuchtungen	2	Anzahl der Fettfilter	1
Art der Beleuchtung	LED	Art der Fettfilter	vormontiert/integriert
Beleuchtungsleistung	4 W	Durchmesser für Motoranschluss	120 mm
Luftstrom bei maximaler Geschwindigkeit im freiem Modus (P0)	285 m <sup>3</sup> /h	Min. Sicherheitsabstand zu Gas-Kochfeld	650 mm
Motorleistung	138 W	Min. Sicherheitsabstand zu Elektro-Kochfeld	650 mm

	Luftstrom der Geschwindigkeiten in m <sup>3</sup> (IEC 61591) [m <sup>3</sup> /h]	A-bewertete Luftschallemission (IEC 60704-2-13) [dBA]
Leistungsstufe 1	160	56

Leistungsstufe 2	220	63
Leistungsstufe 3	275	67

## Serienzubehör

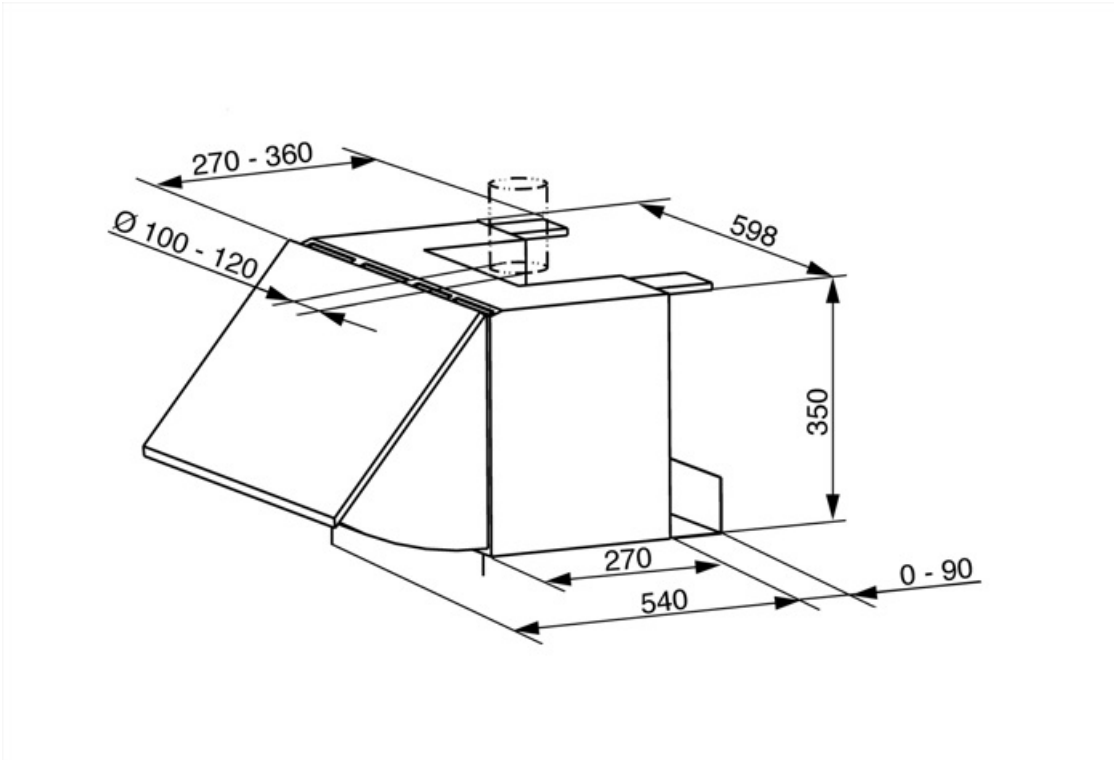
Adapter für Abluft      Ja

## Technische Daten / Energielabel

Jährlicher Energieverbrauch (AEhood)	97 kWh/Jahr	A-bewertete Luftschallemission bei niedrigster Stufe (SPEmin)	56 dBA
Energieeffizienzklasse (auf einer Skala von A+++ bis D)	E	A-bewertete Luftschallemission bei maximaler Stufe (SPEmax)	67 dBA
Fluiddynamische Effizienz (FDEhood)	6,5	Zeitverlängerungsfaktor (f)	1,8
Klasse für die fluiddynamische Effizienz (FDEhood)	F	Energieeffizienzindex (EEI hood)	100,9
Beleuchtungseffizienz (LEhood)	9 lux/W	Volumenstrom im Bestpunkt (Qbep)	169 m³/h
Beleuchtungseffizienzklasse (LEhood)	E	Statistischer Druckunterschied im Bestpunkt (Pbep)	191 Pa
Fettabscheidegrad (GFEhood)	40 %	Elektrische Eingangsleistung im Bestpunkt (Wbep)	138 W
Klasse für den Fettabscheidegrad (GFEhood)	G	Beleuchtungsleistung	8 W
Luftstrom bei minimaler Geschwindigkeit (Qmin)	160 m³/h	Durchschnittliche Ausleuchtung des Arbeitsbereiches (Emiddle)	70 lux
Luftstrom bei maximaler Geschwindigkeit (Qmax)	275 m³/h	A-bewertete Luftschallemission bei höchster Einstellung (Lwa)	67 dBA

## Elektrischer Anschluss

Elektr. Gesamtanschlußwert	146 W	Frequenz	50 Hz
Spannung	220-240 V	Länge Netzkabel	1500 mm



---

## Sonderzubehör

---

**KITFC31**

Charcoal filters round Kit 1 piece



---

## Symbols glossary (TT)

---



Fettfilter: damit werden Fette und Öle beim Garen aus dem aufsteigenden Wasserdampf herausgefiltert



Beleuchtung: für eine Ausleuchtung des Kochbereiches beim Garen oder zur Ambientebeleuchtung