

KSEI62E

Tuoteryhmä	Liesikupu
Liesituulettimen tyyppi	Integroitava suodattimella varustettu liesituuletin
Design	Täysin integroitava
Tiivistys	Poisto
Materiaali	Maalattu materiaali
EAN-koodi	8017709203405
Liesikuvun leveys	60 cm




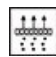
Estetiikka

Estetiikka	Universale	Väripainatus	Musta
Väri	Hopea	Logo	Silkkipainettu

Säätimet

Säätöasetus	Liukusäädin
-------------	-------------

Tekniset ominaisuudet

		Lamppujen lukumäärä	2	Suodattimien lkm	1
		Valon tyyppi	LED	Rasvasuodattimet	Integroitu suodatin
		Valon tehokkuus	4 W	Tuuletusaukko	120 mm
		Vapaan lähdön enimmäiskapasiteetti	285 m ³ /h	Minimietäisyys kaasuliittimestä	650 mm
		Moottorin teho	138 W	Minimi etäisyys sähköisestä liesituulettimesta	650 mm

	Imuteho (IEC 61591) [m ³ /h]	Äänitaso (IEC 60704-2-13) [dBA]
Nopeus 1	160	56
Nopeus 2	220	63

Nopeus 3	275	67
-------------	-----	----

Vakiovarusteet

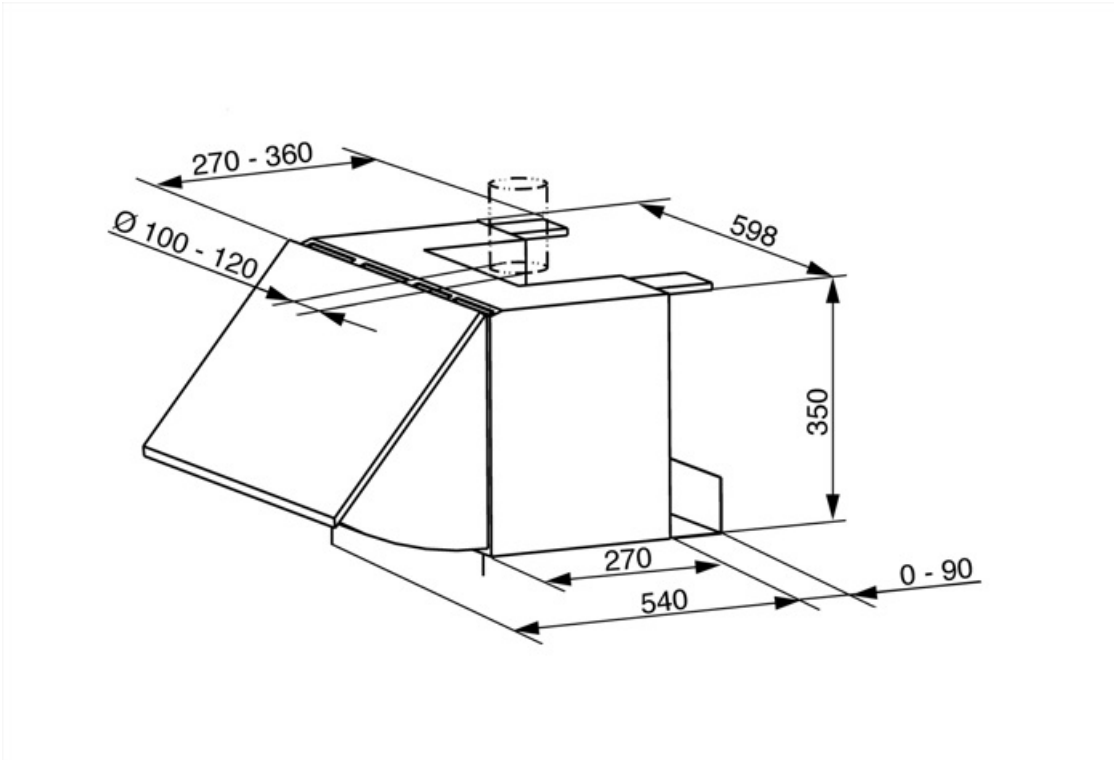
Putken supistus Kyllä

Suorituskyky/energiamerkintä

Vuotuinen energiankulutus	97 kWh/a	Melutaso minimi nopeudella (SPEmin)	56 dBA
Energiatehokkuusluokka FDE	E 6,5	Melutaso korkeimmalla tehokkuudella	67 dBA
Virran dynaamisen tehokkuuden luokka (FDEC)	F	aikaa lisäävä tekijä (F)	1,8
Valon tehokkuus (LF)	9 lux/W	Ensimmäisen uunin energiatehokkuusluokka	100,9
Valon tehokkuus (LEC)	E	Mitattu ilmavirta tehokkaimmassa tilassa	169 m ³ /h
Rasvasuodattimen tehokkuus	40 %	Korkeimman tehokkuuden ilmanpaine	191 Pa
Rasvasuodattimen tehokkuusluokka (GFEC)	G	Mitattu sähkövirta tehokkaimmalla ohjelmalla	138 W
Ilmavirta alimmalla nopeudella	160 m ³ /h	Valojen normaali tehokkuus	8 W
Ilmavirta max nopeudella	275 m ³ /h	Keskiarvoinen valaistus keittiötasoilla	70 lux
		Melutaso korkeimmalla tehokkuudella	67 dBA

Sähköliitettä

Sähköliitännäluokitus	146 W	Taajuus	50 Hz
Jännite	220-240 V	Johdon pituus	1500 mm



Not included accessories

KITFC31

Pyöreät hiilisuodattimet Sarjassa 1 kappale



Symbols glossary (TT)



Suodattimet: Mallissa on suodattimet, jotka poistavat rasvaa höyrystä, jota keittoastioista kypsennyksen aikana tulee.



Valot: Kaikissa liesituulettimissa on valot kypsennysalueen valaisemiseksi tai keittiön tunnelman lisäämiseksi.