

## KSEI62E

Famille	Hotte
Type de hotte	Groupe filtrant
Design	Tout intégrable
Type d'aspiration	Evacuation
Matériau	Matériau émaillé
Code EAN	8017709203405
Largeur hotte	60 cm





## Esthétique

Esthétique	Universel	Couleur de la sérigraphie	Noir
Couleur	Gris métal	Logo	Sérigraphié

## Commandes

Type de commandes	Slider
-------------------	--------

## Technologie

			
Nombre de lampes	2	Nombre de filtres	1
Type d'éclairage	LED	Filtres anti-graisses	Intégré dans le support du filtre
Puissance de l'éclairage	4 W	Diamètre de sortie du moteur	120 mm
Capacité d'aspiration à l'air libre (P0)	285 m <sup>3</sup> /h	Distance minimale d'installation au dessus d'une table de cuisson gaz	650 mm
Puissance du moteur	138 W	Distance minimale d'installation au dessus d'une table de cuisson électrique	650 mm

	Capacité d'aspiration (IEC 61591) [m³/h]	Niveau sonore (IEC 60704-2-13) [dBA]
Vitesse 1	160	56
Vitesse 2	220	63
Vitesse 3	275	67

## Accessoires inclus

Tube de réduction sortie Oui

## Performance / Etiquette Energétique

Consommation d'énergie annuelle (AEC)	97 kWh/a	Emission acoustique de l'air pondérée à la vitesse minimale (SPEmin)	56 dBA
Classe d'efficacité énergétique	E	Emission acoustique de l'air pondérée à la vitesse maximale (SPEmax)	67 dBA
Efficacité fluidodynamique (FDE)	6,5	Facteur d'augmentation du temps (F)	1,8
Classe d'efficacité fluidodynamique	F	Indice d'efficacité énergétique	100,9
Efficacité lumineuse (LE)	9 lux/W	Débit d'air mesuré au point de rendement maximal	169 m³/h
Classe d'efficacité lumineuse	E	Pression d'air mesurée au point de rendement maximal	191 Pa
Efficacité de filtration des graisses	40 %	Puissance électrique à l'entrée mesurée au point de rendement maximal	138 W
Classe d'efficacité de filtration des graisses	G	Puissance nominale du système d'éclairage	8 W
Débit d'air à la vitesse minimale	160 m³/h	Eclairement moyen du système d'éclairage sur la surface de cuisson (Emiddle)	70 lux
Débit d'air à la vitesse maximale (Qmax)	275 m³/h	Niveau de bruit au réglage le plus élevé	67 dBA

## Raccordement électrique

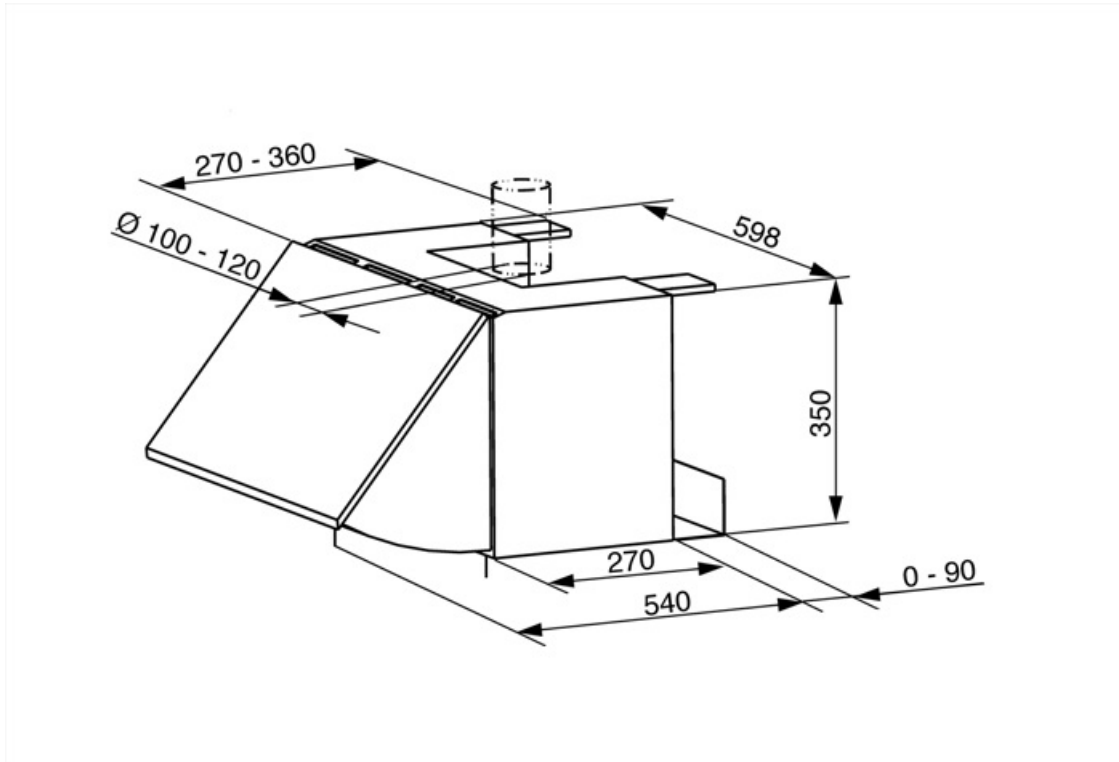
Puissance nominale électrique	146 W	Fréquence	50 Hz
-------------------------------	-------	-----------	-------

Tension

220-240 V

Longueur du câble  
d'alimentation

1500 mm



---

## Not included accessories

---

**KITFC31**

Filtre charbon pour recyclage intérieur rond Kit 1 pièce



---

## Symbols glossary (TT)

---



Filtres anti-graisses : Ce modèle est équipé de filtres qui permettent d'éliminer les graisses de la vapeur qui s'échappe des casseroles pendant la cuisson.



Eclairage : Les hottes sont équipées de lampes LED. La lumière peut être allumée indépendamment du ventilateur d'aspiration, ce qui permet d'éclairer le plan de travail.