

KSEI62E

Famiglia	Cappa
Tipologia	Integrata a gruppo
Design	A scomparsa
Filtraggio	A espulsione
Materiale	Materiale Verniciato
Codice EAN	8017709203405
Larghezza cappa	60 cm





Estetica

Estetica	Universale	Colore serigrafia	Nero
Colore	Silver	Logo	Serigrafato

Comandi

Regolazione comandi	Slider
---------------------	--------

Caratteristiche Tecniche

			
N° di luci	2	N° di filtri	1
Tipo di Luce	LED	Filtri antigrasso	Integrati in portafiltro
Potenza luce	4 W	Diametro imbocco motore	120 mm
Capacità massima d'aspirazione in modalità libera (P0)	285 m ³ /h	Distanza minima installazione da piano cottura gas	650 mm
Potenza motore	138 W	Distanza minima installazione da piano cottura elettrico	650 mm

	Capacità d'aspirazione (IEC 61591) [m ³ /h]	Rumorosità (IEC 60704-2-13) [dBA]
Velocità 1	160	56

Velocità 2	220	63
Velocità 3	275	67

Dotazione Accessori Inclusi

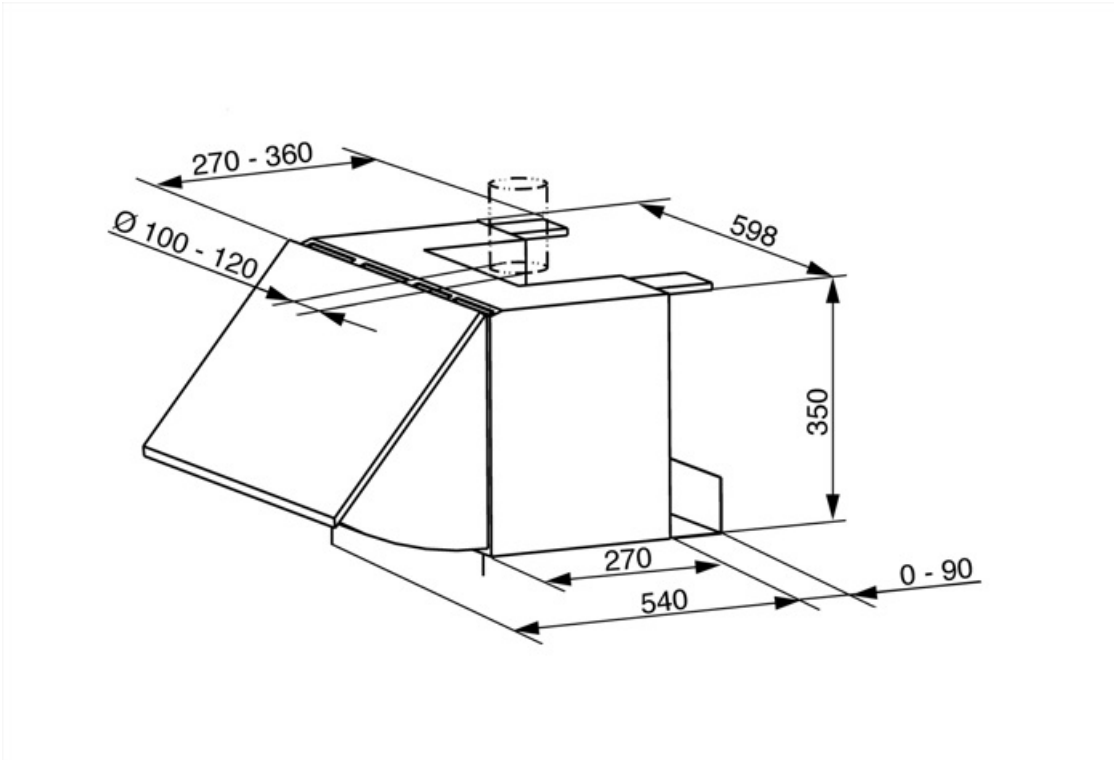
Riduzione tubo Sì

Prestazioni / Etichetta Energetica

Efficienza di consumo annuale (AEC)	97 kWh/a	Emissione ponderata di potenza acustica alla velocità minima (SPEmin)	56 dBA
Classe di efficienza energetica (EEC)	E	Emissione ponderata di potenza acustica alla velocità massima (SPEmax)	67 dBA
Efficienza fluido dinamica (FDE)	6,5	Fattore di aumento del tempo (F)	1,8
Classe di efficienza fluido dinamica (FDEC)	F	Indice di efficienza energetica	100,9
Efficienza di illuminazione (LE)	9 lux/W	Portata d'aria misurata nella condizione di massima efficienza (Qbep)	169 m³/h
Classe di efficienza di illuminazione (LEC)	E	Pressione d'aria misurata nella condizione di massima efficienza (Pbep)	191 Pa
Efficienza di filtraggio grassi (GFE)	40 %	Potenza elettrica assorbita nella condizione di massima efficienza (Wbep)	138 W
Classe di efficienza filtraggio grassi (GFEC)	G	Potenza nominale del sistema di illuminazione (WL)	8 W
Portata d'aria alla velocità minima (Qmin)	160 m³/h	Illuminazione media del sistema di illuminazione sul piano di cottura (Emiddle)	70 lux
Portata d'aria alla velocità massima (Qmax)	275 m³/h	Livello sonoro nella configurazione più elevata (Lwa)	67 dBA

Collegamento Elettrico

Dati nominali di collegamento elettrico	146 W	Frequenza	50 Hz
Tensione	220-240 V	Lunghezza cavo di alimentazione	1500 mm



Accessori non inclusi

KITFC31

Charcoal filters round Kit 1 piece



Glossario simboli



Filtri antigrasso: I filtri antigrasso depurano l'aria dai grassi della cottura. Sono facilmente smontabili per la loro pulizia periodica.



Luce: Le cappe sono dotate di lampade a LED. La luce può essere accesa indipendentemente dalla ventola di aspirazione e consentire, così, di illuminare il piano di lavoro.