

KSEI62E

Família	Exaustor
Tipo de exaustor	de encastre
Série	De encastre
Filtragem	Extração
Material	Esmaltado
Código EAN	8017709203405
Largura	60 cm





Design

Design	Universal	Cor da serigrafia	Serigrafia em preto
Cor	Silver	Logótipo	Logótipo serigrafado

Comandos

Comandos	Slider
----------	--------

Especificações técnicas

			
Nº de lâmpadas	2	Nº de filtros	1
Tipo de iluminação	LEDs	Filtros antigordura	Filtros integrados no porta filtros
Potência das lâmpadas	4 W	Diâmetro da conduta de exaustão	120 mm
Capacidade máxima de extração livre (P0)	285 m ³ /h	Distância mínima à placa a gás	650 mm
Potência do motor	138 W	Distância mínima à placa elétrica	650 mm

	Capacidade de extração m ³ /h (IEC 61591) [m ³ /h]	Ruído [dBA]
1º nível de potência	160	56
2º nível de potência	220	63

3º nível de potência	275	67
----------------------	-----	----

Acessórios incluídos

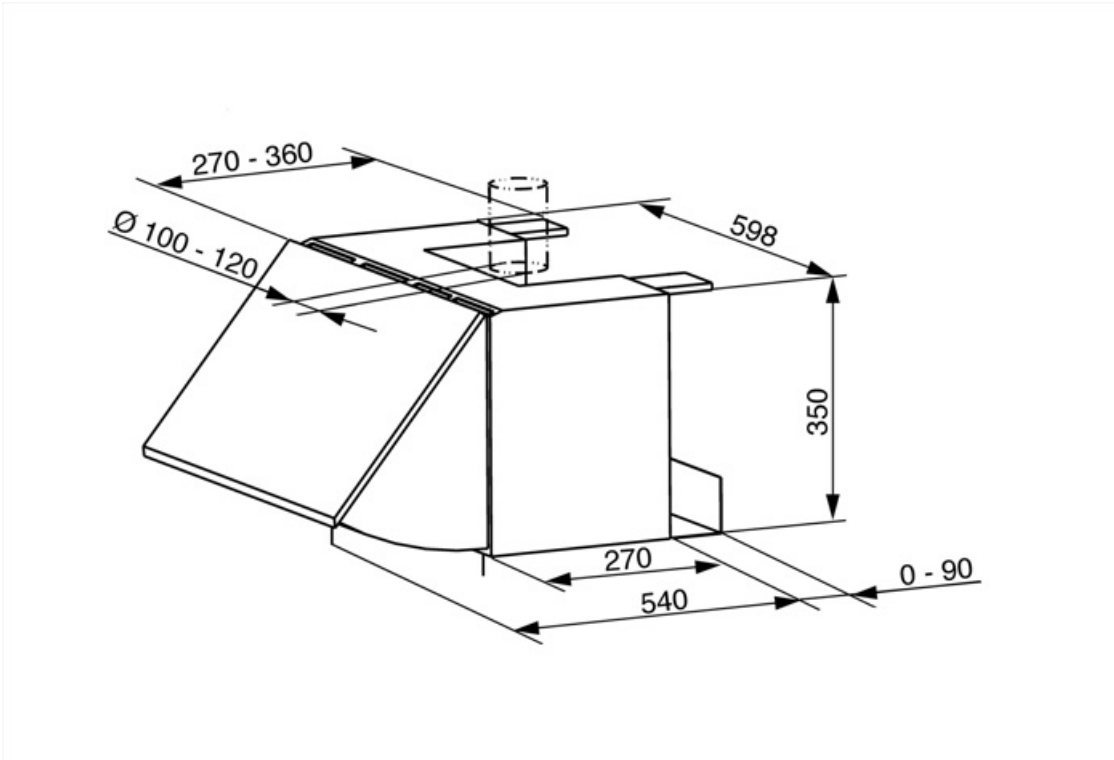
Redutor do tubo de extração	Sim
-----------------------------	-----

Performance / Etiqueta energética

Consumo anual de energia (CAE exaustor)	97 kWh/a	Nível de potência sonora com ponderação A (em dB) com a regulação de velocidade mínima	56 dBA
Classe energética	E	Nível de potência sonora com ponderação A (em dB) com a regulação de velocidade máxima	67 dBA
Eficiência da dinâmica dos fluidos (EDF exaustor)	6,5	Fator de aumento de tempo	1,8
Classe de eficiência dinâmica dos fluidos	F	Índice de eficiência energética do primeiro forno	100,9
Eficiência de iluminação (IE exaustor)	9 lux/W	Débito de ar medido no ponto de maior eficiência	169 m³/h
Classe de eficiência da iluminação	E	Potência elétrica medida no ponto de maior eficiência	191 Pa
Eficiência de filtragem de gorduras	40 %	Potência elétrica medida no ponto de maior eficiência	138 W
Classe de eficiência de filtragem de gorduras	G	Potência nominal do sistema de iluminação	8 W
Valor do fluxo de ar na velocidade mínima	160 m³/h	Iluminação média produzida pelo sistema de iluminação na superfície de cozedura	70 lux
Valor do fluxo de ar na velocidade máxima	275 m³/h	Nível de ruído na potência mais elevada	67 dBA

Ligação elétrica

Potência elétrica nominal	146 W	Frequência (Hz)	50 Hz
Tensão (Volts)	220-240 V	Comprimento do cabo de alimentação	1500 mm



Not included accessories

KITFC31

Charcoal filters round Kit 1 piece



Symbols glossary (TT)



Filtros antigordura para remover a gordura que se encontra no vapor produzido enquanto se cozinha.



Exaustores com luz para iluminar a área de trabalho e criar ambiente.