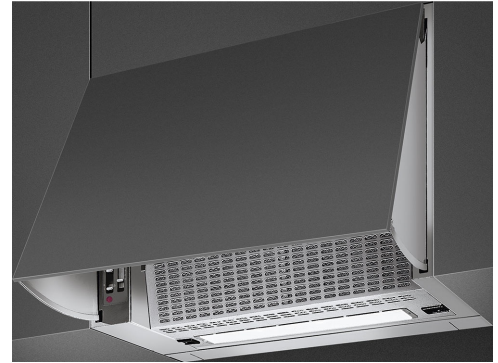


KSEI62E

Produktgrupp	Köksfläkt
Fläkttyp	Integrerad köksfläkt
Design	Helintegrerad
Filtrering	Utdrivning
Material	Lackat material
EAN-kod	8017709203405
Bredd på fläkt	60 cm




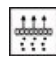
Estetisk linje

Estetik	Universiell	Färg screentryck	Svart
Färg	Silver	Logga	Med screentryck

Kommandon

Kontroller	Slider
------------	--------

Teknisk specifikation

			
Antal ljuskällor	2	Antal filter	1
Typ av lampa	LED	Fettfilter	Inbyggd filterhållare
Effekt lampa	4 W	Luftutlopp	120 mm
Maximal kapacitet i fritt läge (P0)	285 m ³ /h	Minsta avstånd till gashäll	650 mm
Motoreffekt	138 W	Minsta avstånd till elektrisk häll	650 mm

	Kapacitet (IEC 61591) [m ³ /h]	Ljudnivå (IEC 60704-2-13) [dBA]
Hastighet 1	160	56
Hastighet 2	220	63

Hastighet 3	275	67
----------------	-----	----

Standardtillbehör

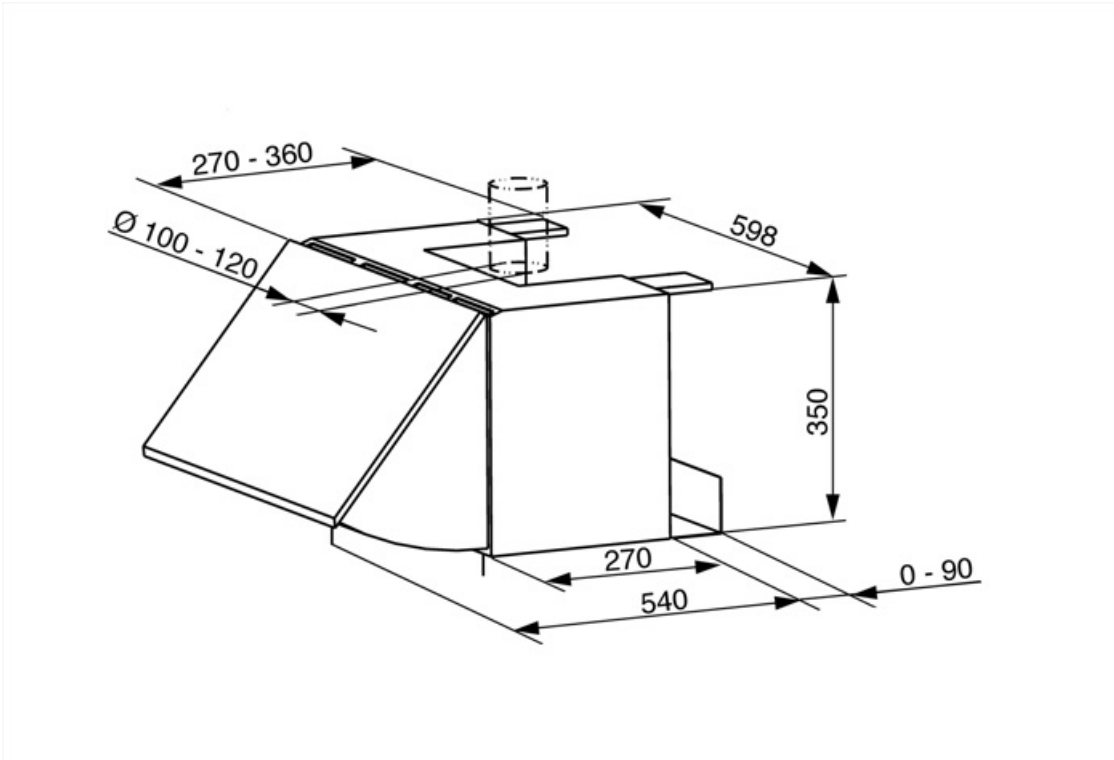
Rörförminskare Ja

Kapacitet/energietikett

Årlig effektförbrukning (AEChood)	97 kWh/a	Luftburet akustiskt buller för A-viktade ljudeffektsutsläpp vid min.hastighet (SPEmin)	56 dBA
Energiklass (EEC)	E	Luftburet akustiskt buller för A-viktade ljudeffektutsläpp vid maxhastighet (SPEmax)	67 dBA
Flödesdynamisk effektivitet (FDE)	6,5	Tidsökningsfaktor (F)	1,8
Flödesdynamisk effektivitetsklass (FDEC)	F	Energieffektivitetsindex	100,9
Ljuseffektivitet (LE)	9 lux/W	Mest effektiva luftflöde (Qbep)	169 m ³ /h
Ljuseffektivitetsklass (LEC)	E	Uppmätt lufttryck vid bästa effektivitetsposition (Pbep)	191 Pa
Fettfiltreringseffektivitet (GFE)	40 %	Uppmätt elförbrukning vid bästa effektivitetspunkt (Wbep)	138 W
Fettfiltreringseffektivitetsklass (GFEC)	G	Ljusets anslutningseffekt (WI)	8 W
Luftflöde, min.hastighet (Qmin)	160 m ³ /h	Genomsnittligt ljus från ljuskälla på tillagningsyta (Emiddle)	70 lux
Luftflöde vid maxhastighet (Qmax)	275 m ³ /h	Ljudtryck vid högsta läge (Lwa)	67 dBA

Elektrisk anslutning

Anslutningseffekt	146 W	Frekvens	50 Hz
Spänning	220-240 V	Sladdens längd	1500 mm



Tillbehör ingår ej



KITFC31

Kolfilter runt 1-pack

Symbols glossary (TT)



Filter: Modellen har filter som hjälper till att avlägsna fett från ångan som kommer från pannorna under tillagningen.



Lampor: Alla köksfläktar har belysning som lyser upp matlagningsytan och bidrar till stämningen i köket.