

# KSEI62E2

משפחת מוצרים	קולט אדים
סוג	קולט אדים משולב
עיצוב	משולב לחלוטין
הוצאה	הוצאה
חומר	חומר צבוע
קוד EAN	8017709277840
רוחב קולט האדים	60 cm



## אסתטיקה

סדרה עיצובית	Universale	Serigraphy colour	Black
צבע	כסף	Logo	Silk screen

## למשפחת תנורים

הגדרות בקרות	מחונן
--------------	-------

## תוכנית / פונקציות

מס' מהירויות	3
--------------	---

## מאפיינים טכניים

מס' נורות	2	מס' מסננים	1
סוג נורה	LED	מסננים נגד שומן	מסנן משולב
הספק נורה	4 W	פתח אורור	120 mm
קיבולת מרבית של יציאה חופשית	250 m <sup>3</sup> /h	מרחק מינימלי מכיריים גז	650 mm
הספק מנוע	115 W	מרחק מינימלי מכיריים חשמליות	650 mm

IEC 61591 קצב הוצאה  
[m<sup>3</sup>/h]

IEC 60704-2-13 רמת רעש  
[dBA]

קולטי אדים	130	47
קולטי אדים	180	53
קולטי אדים	250	61

## אביזרים כלולים

הפחתת צינור כן

## תווית חשמל / ביצועים



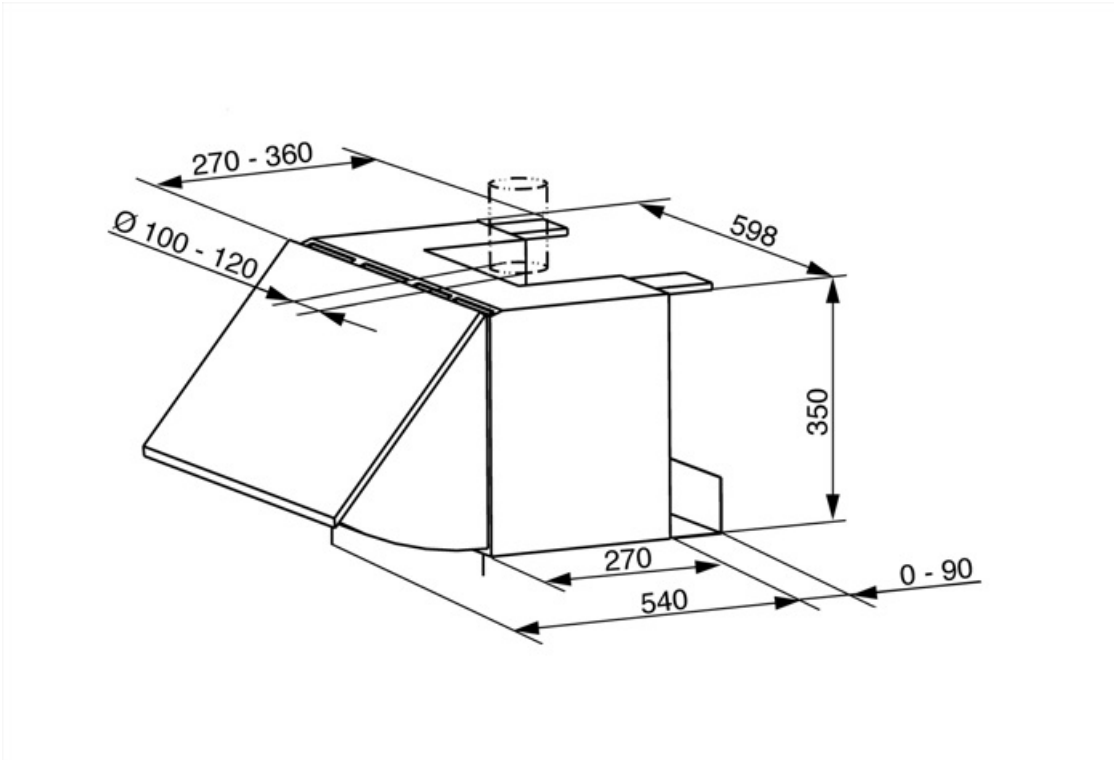
צריכת יעילות שנתית (AEChood)	66 kWh/a	פליטת עוצמת צליל אקוסטית באוויר A בשקלול במהירות מינימלית (SPEmin)	47 dBA
דרגת יעילות אנרגטית	D	פליטת עוצמת צליל אקוסטית באוויר A בשקלול במהירות מרבית (SPEmax)	61 dBA
יעילות דינמית נוזלית (FDE)	9	מקדם הארכת זמן (F)	1,7
קטגוריית יעילות דינמית נוזלית (FDEC)	E	אינדקס יעילות אנרגטית	90,3
יעילות תאורה (LE)	9 lux/W	קצב זרימת אוויר נמדד בנקודת היעילות הטובה ביותר (Qbep)	137 m <sup>3</sup> /h
קטגוריית יעילות תאורה (LEC)	E	לחץ אוויר נמדד בנקודת היעילות הטובה ביותר (Pbep)	230 Pa
יעילות סינון שומן (GFE)	40 %	מבוא הספק חשמל נמדד בנקודת היעילות הטובה ביותר (Wbep)	97 W
קטגוריית יעילות סינון שומן (GFEC)	G	צריכת חשמל נקובה במערכת התאורה (WL)	8 W
זרימת אוויר במהירות מינימלית (Qmin)	130 m <sup>3</sup> /h	הארה ממוצעת של התאורה במשטח הבישול (Emiddle)	70 lux
זרימת אוויר במהירות מקסימלית (Qmax)	250 m <sup>3</sup> /h	רמת עוצמת צליל בהגדרה הגבוהה ביותר (Lwa)	61 dBA

## חיבור חשמלי

דירוג חיבור חשמלי מתח	123 W 220-240 V	תדר (Hz)	50 Hz
		אורך כבל חשמל	1500 mm

## זמין גם

Alternative colours available No



---

## Not included accessories

---



KITFC31

מסנני פחם עגולים 1 יח' לערכה

## Symbols glossary



מסננים: לדגם יש מסננים שמסייעים להסיר שומן מהקיטור שנפלט מהמחבתות במהלך הבישול.



תאורה: כל קולטי האדים של תנורים כוללים נורות שמאירות את אזור הבישול או מוסיפות לאווירה של המטבח.

