

# KSEIR62BE2

Termékcsalád	Páraelszívó
Páraelszívó típusa	FélinTEGRÁLT páraelszívó
Design	Teljesen integrált
Elszívás	Elszívás
Anyag	Festett anyag
EAN kód	8017709275112
Páraelszívó szélessége	60 cm
Design család	Universale
Szín	Fehér
Serigraphy colour	Fekete
Logo	Silk screen



## Kezelő elemek

Vezérlés	Slider
----------	--------

## Program/Funkciók

Fokozatok száma	3
-----------------	---

## MŰSZAKI JELLEMZŐK

		<b>Világítás száma</b>	2	<b>Szűrők száma</b>	1
		<b>Világítás típusa</b>	LED	<b>Zsírszűrők</b>	Beépített szűrő
		<b>Világítás teljesítménye</b>	4 W	<b>Kivezető nyílás</b>	120 mm
		<b>Szabad kivezetés maximális légszállítása</b>	235 m <sup>3</sup> /h	<b>Minimális távolság a GÁZFŐZŐLAPTÓL</b>	650 mm
		<b>Motorteljesítmény</b>	115 W	<b>Minimális távolság az ELEKTROMOS FŐZŐLAPTÓL</b>	500 mm

	Légszállítás IEC 61591 [m <sup>3</sup> /h]	Zajszint IEC 60704-2-13 [dBA]
1. sebességfokozat	115	52
2. sebességfokozat	160	59

3. sebességfokozat	225	68
-----------------------	-----	----

## Teljesítmény / Energiacímke



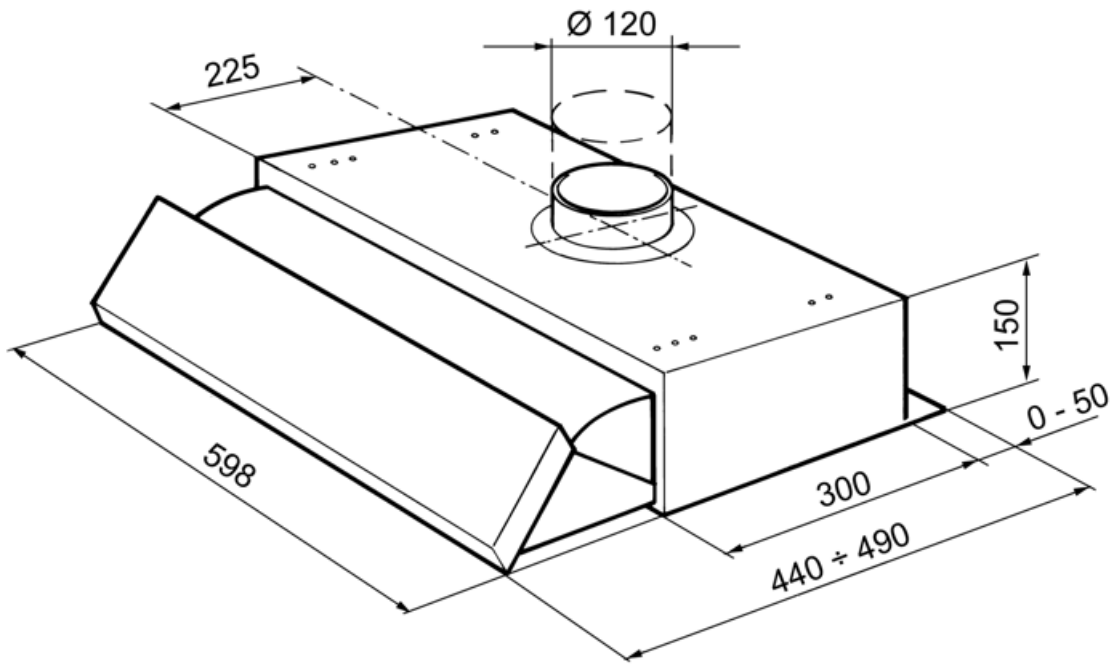
Éves energiafogyasztás (AEHood)	71 kWh/a	Levegőben terjedő, A-súlyozású akusztikus zajkibocsátás minimális sebességnél (SPEmin)	52 dBA
Energihatékonysági osztály (EEC)	D	Levegőben terjedő, A-súlyozású akusztikus zajkibocsátás maximális sebességnél (SPEmax)	68 dBA
Hidrodinamikai hatékonyság (FDEhood)	8,1	Időtartam-növelő tényező (F)	1,7
Hidrodinamikai hatékonysági osztály (FDEC)	E	Energihatékonysági mutató	91,6
Megvilágítási hatékonyság (LE)	9 lux/W	Mért légáramsebesség a legjobb hatásfokú pontban (Qbep)	125 m <sup>3</sup> /h
Megvilágítási hatékonysági osztály (LEC)	E	Mért légnyomás a legjobb hatásfokú pontban (Pbep)	244 Pa
Zsírkiürítési hatékonyság (GFE)	40 %	Mért villamosenergia-felvétel a legjobb hatásfokú pontban (Wbep)	105 W
Zsírkiürítési hatékonysági osztály (GFEC)	G	Világítórendszer nominális teljesítménye (WL)	8 W
Légszállítás minimum fokozaton (Qmin)	115 m <sup>3</sup> /h	Világítórendszer átlagos megvilágítása a főzőfelületen (Emiddle)	70 lux
Légszállítás maximum fokozaton (Qmax)	225 m <sup>3</sup> /h	Zajtelszint a legmagasabb fokozaton (Lwa)	68 dBA

## Elektromos csatlakozás

Elektromos csatlakozás névleges értéke	123 W	Tápkábel hossza	1000 mm
Feszültség	220-240 V	Csatlakozódugó	Nem
Frekvencia (Hz)	50 Hz		

## Szintén elérhető

Alternative colours available	Szürke, Fekete	Available colours	KSEIR62SE2 - KSEIR62NE2
-------------------------------	----------------	-------------------	-------------------------



---

## Compatible Accessories

---

**KITFC31**

Aktívszén-szűrő kör alakú Készlet: 1 db



---

## Symbols glossary

---



Szűrők: a készülék speciális szűrőkkel rendelkezik, amelyek hatékonyan távolítják el a zsíros szennyeződések a főzés során keletkező gőzből.



Világítás: Minden páraelszívó világítással rendelkezik a főzőterület megvilágításához vagy a konyha hangulatosabbá tételéhez.