

## KSEIR62NE2

Termékcsalád	Hood
Páraelszívó típusa	Beépített (fél) páraelszívó
Design	Teljesen integrált
Elszívás	Elszívás
Anyag	Festett anyag
EAN kód	8017709275099
Páraelszívó szélessége	60 cm



### Küllem

Design család	Univerzális	Serigraphy colour	Ezüst
Szín	Fekete	Logo	Silk screen

### Kezelő elemek

Vezérlőbeállítás	Csúszka
------------------	---------

### Programok / Funkciók

Sebességek száma	3
------------------	---

### MŰSZAKI JELLEMZŐK

Lámpák száma	2	Szűrők száma	1
Világítás típusa	LED	Zsírszűrők	Beépített szűrő
Fényerősség	4 W	Szellőzőnyílás	120 mm
Szabad kimenet maximális kapacitása	235 m <sup>3</sup> /h	Minimális távolság a GÁZFŐZŐLAPTÓL	650 mm
Motorteljesítmény	115 W	Minimális távolság az ELEKTROMOS FŐZŐLAPTÓL	500 mm

Elszívási teljesítmény  
IEC 61591 [m<sup>3</sup>/h]

Zajszint IEC  
60704-2-13 [dBA]

1. sebességfokozat	115	52
2. sebességfokozat	160	59
3. sebességfokozat	235	68

## Teljesítmény / Energiacímke



Éves energiafogyasztás (AEChood)	71 kWh/a	Levegőben terjedő, A-súlyozású akusztikus zajkibocsátás minimális fordulatszám (SPEmin)	52 dBA
Energihatékonysági osztály (EGK)	D	Levegőben terjedő, A-súlyozású akusztikus zajkibocsátás maximális sebességnél (SPEmax)	68 dBA
Folyadékdinamikai hatékonyság (FDE)	8,1	Időnövekedési tényező (F)	1,7
Folyadékdinamikai hatékonysági osztály (FDEC)	E	Energihatékonysági mutató	91,6
Világításhatékonyság (LE)	9 lux/W	Mért légáramlási sebesség a legjobb hatékonysági ponton (Qbep)	125 m <sup>3</sup> /h
Világításhatékonysági osztály (LEC)	E	Mért légnyomás a legjobb hatékonysági ponton (Pbep)	244 Pa
Zsírszűrő hatékonyság (GFE)	40 %	Mért felvett elektromos teljesítmény a legjobb hatásfok ponton (Wbep)	105 W
Zsírszűrő hatékonysági osztály (GFEC)	G	A világítási rendszer névleges energiafogyasztása (WL)	8 W
Légáramlás a legkisebb sebessén (Qmin)	115 m <sup>3</sup> /h	Lámpa átlagos megvilágítása a főzőfelületen (Emiddle)	70 lux
Légáramlás a legnagyobb sebességen (Qmax)	225 m <sup>3</sup> /h	Hangteljesítményszint a legmagasabb beállításnál (Lwa)	68 dBA

## Elektromos csatlakozás

Elektromos csatlakozás névleges értéke	123 W	Frekvencia (Hz)	50 Hz
Feszültség	220-240 V	Tápkábel hossza	1000 mm

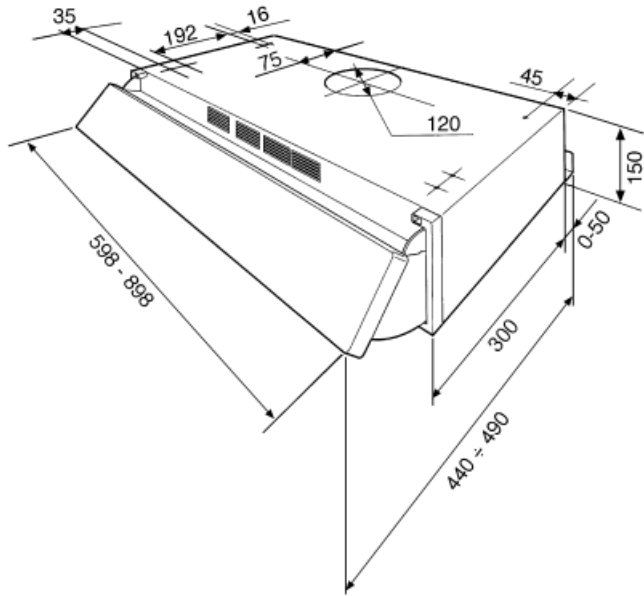
## Szintén elérhető

Available colours

KSEIR62EB2 - KSEIR62SE2

Alternative colours  
available

Fehér, Grey



---

## Not included accessories

---

**KITFC31**

Aktívszén-szűrő kör alakú Készlet: 1 db



---

## Symbols glossary (TT)

---



**Szűrők:** A modell szűrőkkel rendelkezik, amelyek segítenek eltávolítani a főzés során a serpenyőkből kiáramló gőzt.



**Jelzőfények:** Minden páraelszívó világítással rendelkezik a főzőterület megvilágításához vagy a konyha hangulatosabbá tételéhez.

