

KSEIR62NE2

Famiglia	Cappa
Tipologia	Integrata a vista
Design	A scomparsa
Filtraggio	A espulsione
Materiale	Materiale Verniciato
Codice EAN	8017709275099
Larghezza cappa	60 cm
Estetica	Universale
Colore	Nero
Colore serigrafia	Silver
Logo	Serigrafato





Comandi

Regolazione comandi	Slider
---------------------	--------

Programmi / Funzioni

N° velocità	3
-------------	---

Caratteristiche Tecniche

			
N° di luci	2	N° di filtri	1
Tipo di Luce	LED	Filtri antigrasso	Integrati in portafiltro
Potenza luce	4 W	Diametro imbocco motore	120 mm
Capacità massima d'aspirazione in modalità libera (P0)	235 m ³ /h	Distanza minima installazione da piano cottura gas	650 mm
Potenza motore	115 W	Distanza minima installazione da piano cottura elettrico	500 mm

	Capacità d'aspirazione (IEC 61591) [m ³ /h]	Rumorosità (IEC 60704-2-13) [dBA]
Velocità 1	115	52

Velocità 2	160	59
Velocità 3	235	68

Prestazioni / Etichetta Energetica

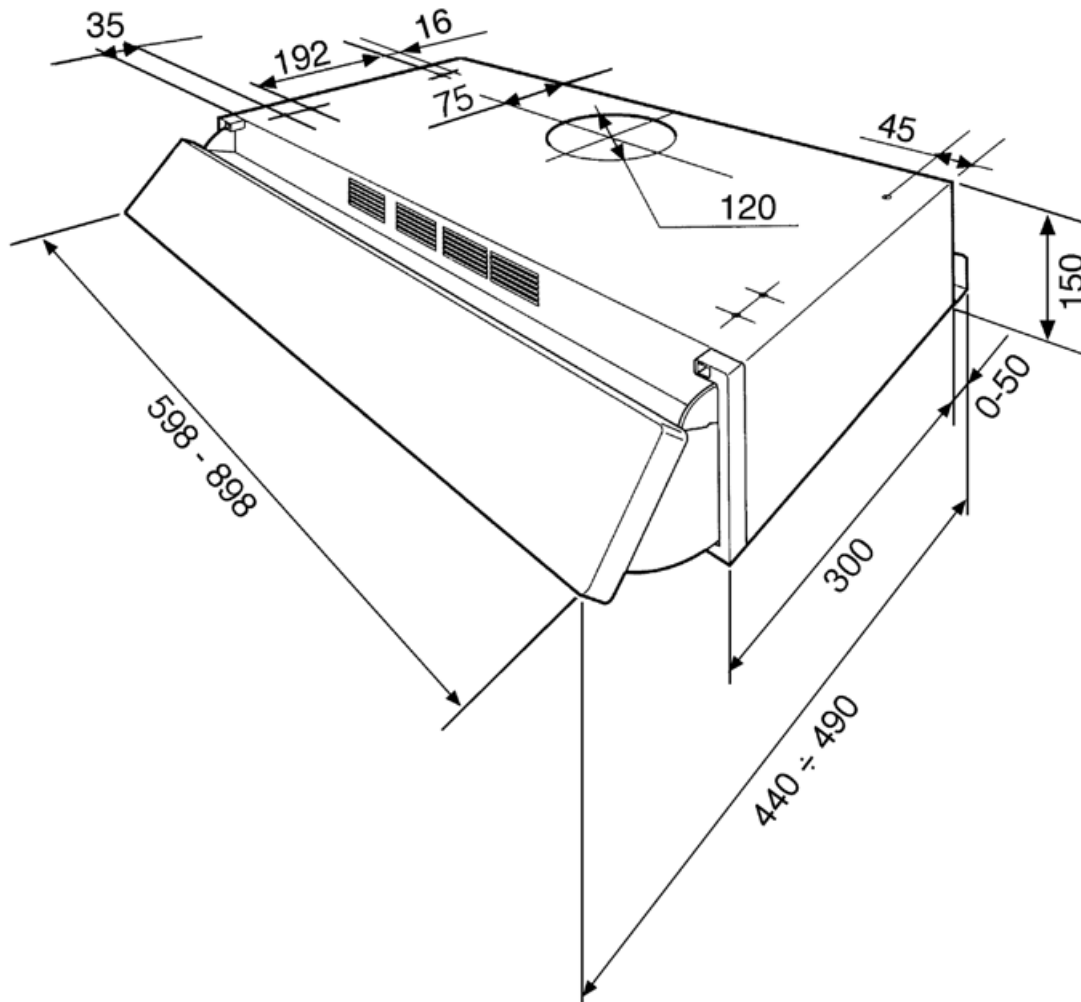


Efficienza di consumo annuale (AEC)	71 kWh/a	Emissione ponderata di potenza acustica alla velocità minima (SPEmin)	52 dBA
Classe di efficienza energetica (EEC)	D	Emissione ponderata di potenza acustica alla velocità massima (SPEmax)	68 dBA
Efficienza fluido dinamica (FDE)	8,1	Fattore di aumento del tempo (F)	1,7
Classe di efficienza fluido dinamica (FDEC)	E	Indice di efficienza energetica	91,6
Efficienza di illuminazione (LE)	9 lux/W	Portata d'aria misurata nella condizione di massima efficienza (Qbep)	125 m ³ /h
Classe di efficienza di illuminazione (LEC)	E	Pressione d'aria misurata nella condizione di massima efficienza (Pbep)	244 Pa
Efficienza di filtraggio grassi (GFE)	40 %	Potenza elettrica assorbita nella condizione di massima efficienza (Wbep)	105 W
Classe di efficienza filtraggio grassi (GFEC)	G	Potenza nominale del sistema di illuminazione (WL)	8 W
Portata d'aria alla velocità minima (Qmin)	115 m ³ /h	Illuminazione media del sistema di illuminazione sul piano di cottura (Emiddle)	70 lux
Portata d'aria alla velocità massima (Qmax)	225 m ³ /h	Livello sonoro nella configurazione più elevata (Lwa)	68 dBA

Collegamento Elettrico

Dati nominali di collegamento elettrico	123 W	Lunghezza cavo di alimentazione	1000 mm
Tensione	220-240 V	Spina	No
Frequenza	50 Hz		

Disponibile anche



Accessori Compatibili

KITFC31

Filtro carboni attivi circolare Kit 1 pezzo



Glossario simboli



Filtri antigrasso: I filtri antigrasso depurano l'aria dai grassi della cottura. Sono facilmente smontabili per la loro pulizia periodica.



Luce: Le cappe sono dotate di lampade a LED. La luce può essere accesa indipendentemente dalla ventola di aspirazione e consentire, così, di illuminare il piano di lavoro.