

KSEIR92NE2

Termékcsalád	Hood
Páraelszívó típusa	Beépített (fél) páraelszívó
Design	Teljesen integrált
Elszívás	Elszívás
Anyag	Festett anyag
EAN kód	8017709275075
Páraelszívó szélessége	90 cm



Küllem

Design család	Univerzális	Serigraphy colour	Ezüst
Szín	Fekete	Logo	Silk screen

Kezelő elemek

Vezérlőbeállítás	Csúszka
------------------	---------

Programok / Funkciók

Sebességek száma	3
------------------	---

MŰSZAKI JELLEMZŐK

		Lámpák száma	2	Szűrők száma	1
		Világítás típusa	LED	Zsírszűrők	Beépített szűrő
		Fényerősség	4 W	Szellőzőnyílás	120 mm
		Szabad kimenet maximális kapacitása	235 m ³ /h	Minimális távolság a GÁZFŐZŐLAPTÓL	650 mm
		Motorteljesítmény	115 W	Minimális távolság az ELEKTROMOS FŐZŐLAPTÓL	500 mm

Elszívási teljesítmény
IEC 61591 [m³/h]

Zajszint IEC
60704-2-13 [dBA]

1. sebességfokozat	115	52
2. sebességfokozat	160	59
3. sebességfokozat	235	68

Teljesítmény / Energiacímke



Éves energiafogyasztás (AEChood)	71 kWh/a	Levegőben terjedő, A-súlyozású akusztikus zajkibocsátás minimális fordulatszámmon (SPEmin)	52 dBA
Energihatékonysági osztály (EGK)	D	Levegőben terjedő, A-súlyozású akusztikus zajkibocsátás maximális sebességnél (SPEmax)	68 dBA
Folyadékdinamikai hatékonyság (FDE)	8.1	Időnövekedési tényező (F)	1.7
Folyadékdinamikai hatékonysági osztály (FDEC)	E	Energihatékonysági mutató	91.6
Világításhatékonyság (LE)	9 lux/W	Mért légáramlási sebesség a legjobb hatékonysági ponton (Qbep)	125 m ³ /h
Világításhatékonysági osztály (LEC)	E	Mért légnyomás a legjobb hatékonysági ponton (Pbep)	244 Pa
Zsírszűrő hatékonyság (GFE)	40 %	Mért felvett elektromos teljesítmény a legjobb hatásfok ponton (Wbep)	105 W
Zsírszűrő hatékonysági osztály (GFEC)	G	A világítási rendszer névleges energiafogyasztása (WL)	8 W
Légáramlás a legkisebb sebessén (Qmin)	115 m ³ /h	Lámpa átlagos megvilágítása a főzőfelületen (Emiddle)	70 lux
Légáramlás a legnagyobb sebességen (Qmax)	225 m ³ /h	Hangteljesítményszint a legmagasabb beállításnál (Lwa)	68 dBA

Elektromos csatlakozás

Elektromos csatlakozás névleges értéke	123 W	Frekvencia (Hz)	50 Hz
Feszültség	220-240 V	Tápkábel hossza	1000 mm

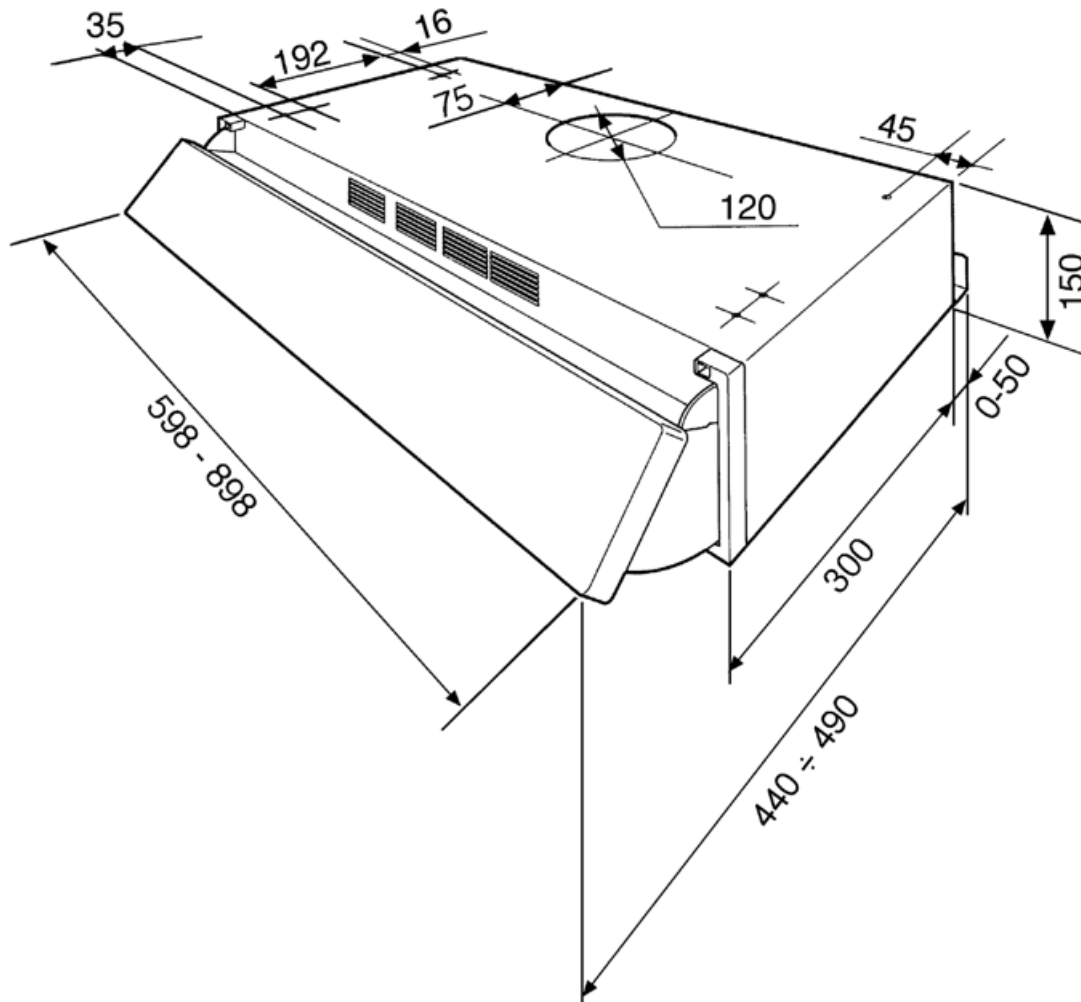
Szintén elérhető

Available colours

KSEIR92SE2

Alternative colours
available

Grey



Not included accessories

KITFC31

Aktívszén-szűrő kör alakú Készlet: 1 db



Symbols glossary (TT)



Szűrők: A modell szűrőkkel rendelkezik, amelyek segítenek eltávolítani a főzés során a serpenyőkből kiáramló gőzt.



Jelzőfények: Minden páraelszívó világítással rendelkezik a főzőterület megvilágításához vagy a konyha hangulatosabbá tételéhez.

