

KSEIR92SE2

Familia	Campana
Tipo Campana	Integrada a la vista
Diseño	A scomparsa
Filtración	Extracción
Material	Material pintado
Código EAN	8017709275082
Estética	Universal
Color	Plata
Color serigrafía	Negro
Logo	Serigrafiado



Mandos

Regulación de mandos Slider

Programas/Funciones

N.º de velocidades 3

Características técnicas



Nº de Luces	2	Nº de Filtros	1
Tipo de Luz	LED	Filtros antigrasa	Integrados en portafiltro
Potencia luz	4 W	Diámetro embocadura motor	120 mm
Capacidad máxima de aspiración en modalidad libre (P0)	235 m³/h	Distancia mínima de la encimera de gas	650 mm
Potencia motor	115 W	Distancia mínima de la encimera eléctrica	500 mm

	Capacidad de aspiración (IEC 61591) [m³/h]	Rumorosidad (IEC 60704-2-13) [dBA]
Velocidad 1	115	52
Velocidad 2	160	59

Velocidad 3	225	68
----------------	-----	----

Prestaciones/Etiqueta energética



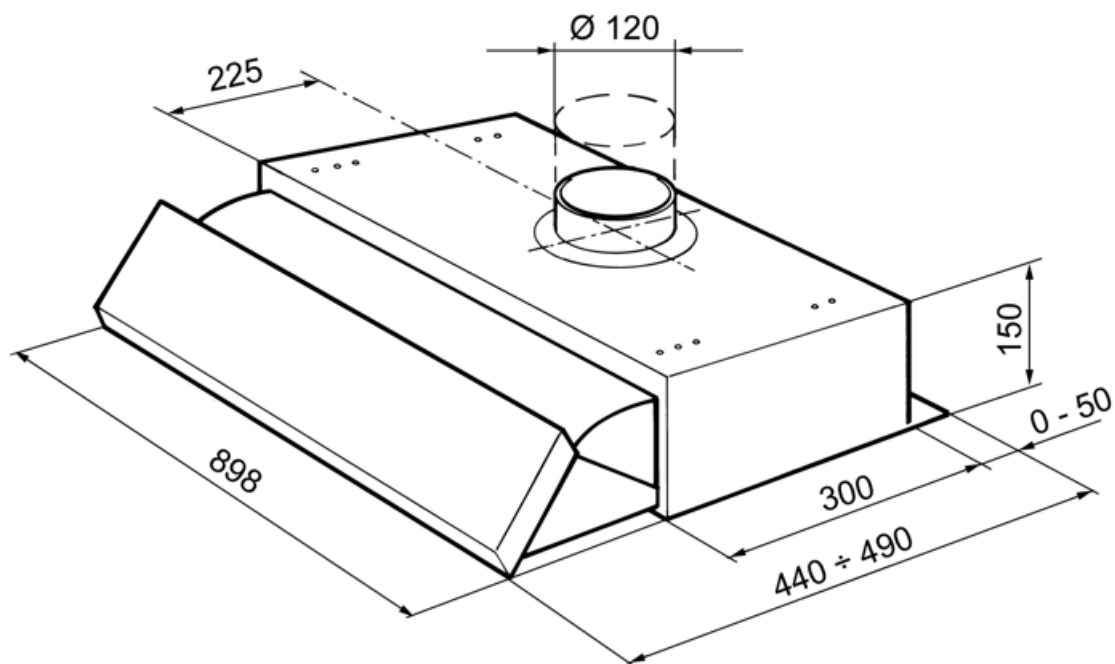
Consumo anual (AEChood)	71 kWh/a	Emisiones sonoras en el aire ponderadas por el valor A en su ajuste mínimo de utilización normal: (SPEmin)	52 dBA
Clase eficiencia energética (EEC)	D	Emisiones sonoras en el aire ponderadas por el valor A en su ajuste máximo de utilización normal: (SPEmax)	68 dBA
Eficiencia Fluidodinámica (FDE)	8,1	Factor aumento de tiempo (F)	1,7
Clase de eficiencia fluido dinámico (FDEC)	E	Índice de eficiencia energética primera cavidad	91,6
Clase de eficiencia de iluminación (LE)	9 lux/W	Caudal de aire medido en el mejor punto de eficiencia (Qbep)	125 m³/h
Eficiencia de iluminación (LEC)	E	Presión de aire medida en el mejor punto de eficiencia (Qbep)	244 Pa
Eficiencia de filtrado de grasa (GFE)	40 %	Entrada de potencia eléctrica medida en el mejor punto de eficiencia (Wbep)	105 W
Clase de eficiencia de filtrado de grasa (GFEC)	G	Potencia normal sistema de luz (WI)	8 W
Flujo de aire a la velocidad mínima (Qmin)	115 m³/h	Iluminación media sobre la superficie de cocción	70 lux
Flujo de aire a la máxima potencia (Qmax)	225 m³/h	Nivel de potencia acústica más alta (Lwa)	68 dBA

Conexión eléctrica

Datos nominales de conexión eléctrica	123 W	Frecuencia (Hz)	50 Hz
Tensión	220-240 V	Longitud del cable de alimentación	1000 mm

Disponible también

Otros colores disponibles	Negro	Códigos de otros colores disponibles	KSEIR92NE2
---------------------------	-------	--------------------------------------	------------



Accesorios Compatible

KITFC31

Charcoal filters round Kit 1 piece



Symbols glossary



Filtros de grasa: los filtros de grasa purifican el aire de las grasas de cocción. Son fácilmente extraíbles para su limpieza periódica.



Luz: las campanas están equipadas con lámparas LED. La luz se puede encender independientemente del ventilador de succión y, por lo tanto, permite que se ilumine la superficie de trabajo.

