

KSEIR92SE2

| | |
|------------------------|--------------------------|
| Termékcsalád | Páraelszívó |
| Páraelszívó típusa | FélinTEGRÁLT páraelszívó |
| Design | Teljesen integrált |
| Elszívás | Elszívás |
| Anyag | Festett anyag |
| EAN kód | 8017709275082 |
| Páraelszívó szélessége | 90 cm |
| Design család | Universale |
| Szín | Ezüst |
| Serigraphy colour | Fekete |
| Logo | Silk screen |



Kezelő elemek

| | |
|----------|--------|
| Vezérlés | Slider |
|----------|--------|

Program/Funkciók

| | |
|-----------------|---|
| Fokozatok száma | 3 |
|-----------------|---|

MŰSZAKI JELLEMZŐK

| | | | | | |
|--|--|---|-----------------------|--|-----------------|
| | | Világítás száma | 2 | Szűrők száma | 1 |
| | | Világítás típusa | LED | Zsírszűrők | Beépített szűrő |
| | | Világítás teljesítménye | 4 W | Kivezető nyílás | 120 mm |
| | | Szabad kivezetés maximális légszállítása | 235 m ³ /h | Minimális távolság a GÁZFŐZŐLAPTÓL | 650 mm |
| | | Motorteljesítmény | 115 W | Minimális távolság az ELEKTROMOS FŐZŐLAPTÓL | 500 mm |

| | Légszállítás IEC 61591 [m ³ /h] | Zajszint IEC 60704-2-13 [dBA] |
|--------------------|--|-------------------------------|
| 1. sebességfokozat | 115 | 52 |
| 2. sebességfokozat | 160 | 59 |

| | | |
|-----------------------|-----|----|
| 3. sebességfokozat | 225 | 68 |
|-----------------------|-----|----|

Teljesítmény / Energiacímke



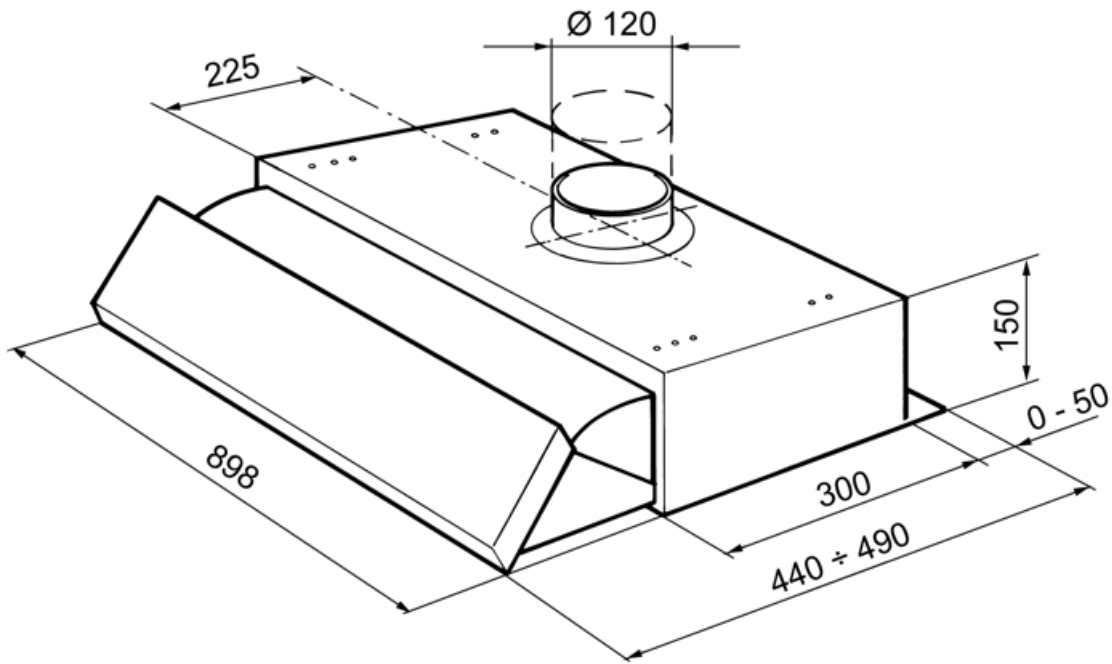
| | | | |
|--|-----------------------|--|-----------------------|
| Éves energiafogyasztás (AEChood) | 71 kWh/a | Levegőben terjedő, A-súlyozású akusztikus zajkibocsátás minimális sebességnél (SPEmin) | 52 dBA |
| Energihatékonysági osztály (EEC) | D | Levegőben terjedő, A-súlyozású akusztikus zajkibocsátás maximális sebességnél (SPEmax) | 68 dBA |
| Hidrodinamikai hatékonyság (FDEhood) | 8,1 | Időtartam-növelő tényező (F) | 1,7 |
| Hidrodinamikai hatékonysági osztály (FDEC) | E | Energihatékonysági mutató | 91,6 |
| Megvilágítási hatékonyság (LE) | 9 lux/W | Mért légáramsebesség a legjobb hatásfokú pontban (Qbep) | 125 m ³ /h |
| Megvilágítási hatékonysági osztály (LEC) | E | Mért légnyomás a legjobb hatásfokú pontban (Pbep) | 244 Pa |
| Zsírkiürítési hatékonyság (GFE) | 40 % | Mért villamosenergia-felvétel a legjobb hatásfokú pontban (Wbep) | 105 W |
| Zsírkiürítési hatékonysági osztály (GFEC) | G | Világítórendszer nominális teljesítménye (WL) | 8 W |
| Légszállítás minimum fokozaton (Qmin) | 115 m ³ /h | Világítórendszer átlagos megvilágítása a főzőfelületen (Emiddle) | 70 lux |
| Légszállítás maximum fokozaton (Qmax) | 225 m ³ /h | Zajtelszint a legmagasabb fokozaton (Lwa) | 68 dBA |

Elektromos csatlakozás

| | | | |
|--|-----------|-----------------|---------|
| Elektromos csatlakozás névleges értéke | 123 W | Tápkábel hossza | 1000 mm |
| Feszültség | 220-240 V | Csatlakozódugó | Nem |
| Frekvencia (Hz) | 50 Hz | | |

Szintén elérhető

| | | | |
|-------------------------------|--------|-------------------|------------|
| Alternative colours available | Fekete | Available colours | KSEIR92NE2 |
|-------------------------------|--------|-------------------|------------|



Compatible Accessories

KITFC31

Aktívszén-szűrő kör alakú Készlet: 1 db



Symbols glossary



Szűrők: a készülék speciális szűrőkkel rendelkezik, amelyek hatékonyan távolítják el a zsíros szennyeződések a főzés során keletkező gőzből.



Világítás: Minden páraelszívó világítással rendelkezik a főzőterület megvilágításához vagy a konyha hangulatosabbá tételéhez.