

## KSET56LX3

Familia	Campana
Tipo Campana	Integrada a la vista
Diseño	Con frontalino a vista
Filtración	Extracción
Material	Acero inoxidable
Tipo de inox	Cepillado
Código EAN	8017709333638
Ancho	56 cm
Estética	Universal
Color	Acero inoxidable
Acabado	Satinado
Tipo de vidrio	Claro
Color serigrafía	Negro
Logo	Serigrafiado



### Mandos

Regulación de mandos Slider

### Programas/Funciones

N.º de velocidades 3

### Características técnicas



Nº de Luces	2	Nº de Filtros	1
Tipo de Luz	LED	Filtros antigrasa	Aluminio
Potencia luz	6 W	Diámetro embocadura motor	120 mm
Escala de temperatura de color (° K)	2700 K	Distancia mínima de la encimera de gas	650 mm
Capacidad máxima de aspiración en modalidad libre (P0)	237 m³/h	Distancia mínima de la encimera eléctrica	500 mm
Potencia motor	75 W		

	Capacidad de aspiración (IEC 61591) [m³/h]	Rumorosidad (IEC 60704-2-13) [dBA]
Velocidad 1	132	44
Velocidad 2	165	43

Velocidad 3	230	53
----------------	-----	----

## Equipo accesorios incluidos

Reducción manguera      Sí

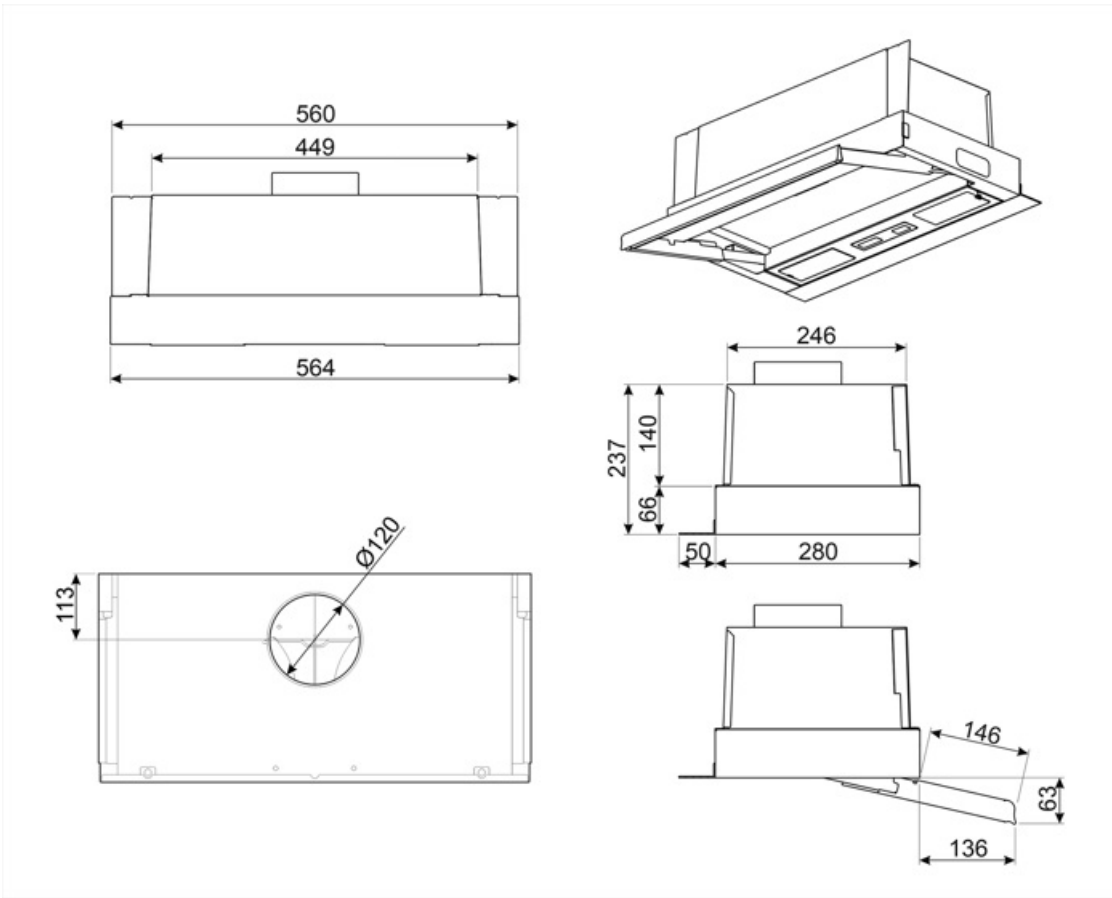
## Prestaciones/Etiqueta energética



Consumo anual (AEChood)	49 kWh/a	Emisiones sonoras en el aire ponderadas por el valor A en su ajuste mínimo de utilización normal:(SPEmin)	47 dBA
Clase eficiencia energética (EEC)	C	Emisiones sonoras en el aire ponderadas por el valor A en su ajuste máximo de utilización normal: (SPEmax)	55 dBA
Eficiencia Fluidodinámica (FDE)	8,4	Factor aumento de tiempo (F)	1,7
Clase de eficiencia fluido dinámico (FDEC)	E	Índice de eficiencia energética primera cavidad	84,1
Clase de eficiencia de iluminación (LE)	20,1 lux/W	Caudal de aire medido en el mejor punto de eficiencia (Qbep)	135 m <sup>3</sup> /h
Eficiencia de iluminación (LEC)	B	Presión de aire medida en el mejor punto de eficiencia (Qbep)	160 Pa
Eficiencia de filtrado de grasa (GFE)	65,1 %	Entrada de potencia eléctrica medida en el mejor punto de eficiencia (Wbep)	72 W
Clase de eficiencia de filtrado de grasa (GFEC)	D	Potencia normal sistema de luz (WI)	6 W
Flujo de aire a la velocidad mínima (Qmin)	130 m <sup>3</sup> /h	Iluminación media sobre la superficie de cocción	121 lux
Flujo de aire a la máxima potencia (Qmax)	225 m <sup>3</sup> /h	Nivel de potencia acústica más alta (Lwa)	55 dBA

## Conexión eléctrica

Datos nominales de conexión eléctrica	81 W	Longitud del cable de alimentación	1500 mm
Tensión	220-240 V	Enchufe	No
Frecuencia (Hz)	50-60 Hz		



## Accesorios Compatible

---

KITFC62



---

## Symbols glossary

---



**Filtros de grasa:** los filtros de grasa purifican el aire de las grasas de cocción. Son fácilmente extraíbles para su limpieza periódica.



**Luz:** las campanas están equipadas con lámparas LED. La luz se puede encender independientemente del ventilador de succión y, por lo tanto, permite que se ilumine la superficie de trabajo.