

## KSET56LX3

Famille	Hotte
Type de hotte	Intégrable
Design	Visière/casquette
Type d'aspiration	Evacuation
Matériau	Inox
Type d'inox	Brossé
Code EAN	8017709333638
Largeur hotte	56 cm



## Esthétique

Esthétique	Universel	Type de verre	Standard (clair)
Couleur	Inox	Couleur de la sérigraphie	Noir
Finition	Satiné	Logo	Sérigraphié



## Commandes

Type de commandes	Slider
-------------------	--------

## Programmes / Fonctions

Nombre de vitesses	3
--------------------	---

## Technologie

			
Nombre de lampes	2	Nombre de filtres	1
Type d'éclairage	LED	Filtres anti-graisses	Aluminium
Puissance de l'éclairage	6 W	Diamètre de sortie du moteur	120 mm
Température de Couleur de la lumière (°K)	2700 °K	Distance minimale d'installation au dessus d'une table de cuisson gaz	650 mm
Capacité d'aspiration à l'air libre (P0)	237 m <sup>3</sup> /h		
Puissance du moteur	75 W		

Distance minimale d'installation au dessus d'une table de cuisson électrique 500 mm

	Capacité d'aspiration (IEC 61591) [m³/h]	Niveau sonore (IEC 60704-2-13) [dBA]
Vitesse 1	132	44
Vitesse 2	165	43
Vitesse 3	230	53

## Accessoires inclus

Tube de réduction sortie Oui

## Performance / Etiquette Energétique

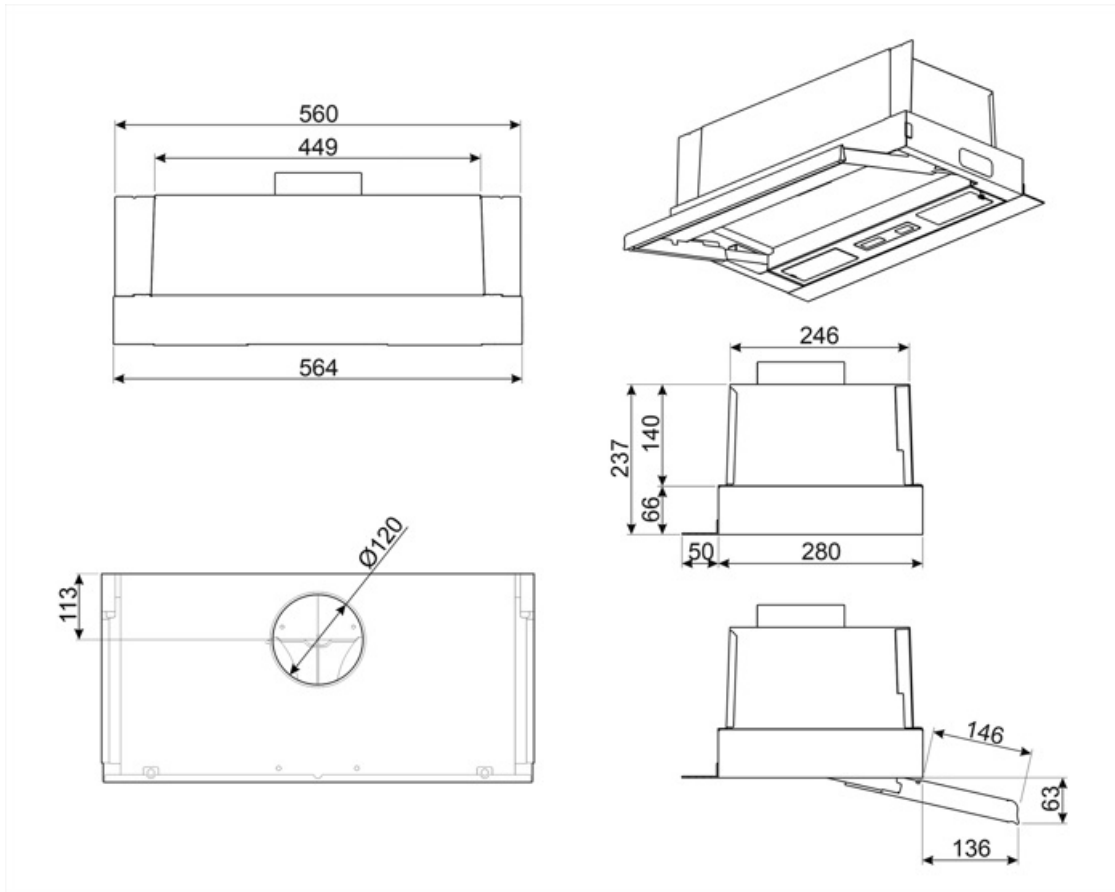


Consommation d'énergie annuelle (AEC)	49 kWh/a	Emission acoustique de l'air pondérée à la vitesse minimale (SPEmin)	47 dBA
Classe d'efficacité énergétique	C	Emission acoustique de l'air pondérée à la vitesse maximale (SPEmax)	55 dBA
Efficacité fluidodynamique (FDE)	8.4	Facteur d'augmentation du temps (F)	1.7
Classe d'efficacité fluidodynamique	E	Indice d'efficacité énergétique	84.1
Efficacité lumineuse (LE)	20.1 lux/W	Débit d'air mesuré au point de rendement maximal	135 m³/h
Classe d'efficacité lumineuse	B	Pression d'air mesurée au point de rendement maximal	160 Pa
Efficacité de filtration des graisses	65.1 %	Puissance électrique à l'entrée mesurée au point de rendement maximal	72 W
Classe d'efficacité de filtration des graisses	D	Puissance nominale du système d'éclairage	6 W
Débit d'air à la vitesse minimale	130 m³/h	Eclairage moyen du système d'éclairage sur la surface de cuisson (Emiddle)	121 lux
Débit d'air à la vitesse maximale (Qmax)	225 m³/h	Niveau de bruit au réglage le plus élevé	55 dBA

## Raccordement électrique

Puissance nominale électrique 81 W  
Tension 220-240 V

Fréquence 50-60 Hz  
Longueur du câble d'alimentation 1500 mm



---

## Not included accessories

---

**KITFC62**

Filtre charbon pour recyclage intérieur rond Kit 2 pièces



---

## Symbols glossary (TT)

---



Filtres anti-graisses : Ce modèle est équipé de filtres qui permettent d'éliminer les graisses de la vapeur qui s'échappe des casseroles pendant la cuisson.



Eclairage : Les hottes sont équipées de lampes LED. La lumière peut être allumée indépendamment du ventilateur d'aspiration, ce qui permet d'éclairer le plan de travail.

