

KSET56LX3

Termékcsalád	Páraelszívó
Páraelszívó típusa	Félintegrált páraelszívó
Design	Látható előlappal
Elszívás	Elszívás
Anyag	Rozsdamentes acél
Acél típusa	Szálcsiszolt
EAN kód	8017709333638
Páraelszívó szélessége	56 cm
Design család	Universale
Szín	Rozsdamentes acél
Felületkezelés	Szatén
Üveg típusa	Átlátszó
Serigraphy colour	Fekete
Logo	Silk screen



Kezelő elemek

Vezérlés	Slider
----------	--------

Program/Funkciók

Fokozatok száma	3
-----------------	---

MŰSZAKI JELLEMZŐK



Világítás száma	2	Szűrők száma	1
Világítás típusa	LED	Zsírszűrők	Alumínium
Világítás teljesítménye	6 W	Kivezető nyílás	120 mm
Világítás színhőmérsékleti skála (K)	2700 K	Minimális távolság a GÁZFŐZŐLAPTÓL	650 mm
Szabad kivezetés maximális légszállítása	237 m ³ /h	Minimális távolság az ELEKTROMOS FŐZŐLAPTÓL	500 mm
Motorteljesítmény	75 W		

	Légszállítás IEC 61591 [m ³ /h]	Zajszint IEC 60704-2-13 [dBA]
1. sebességfokozat	132	44
2. sebességfokozat	165	43

3. sebességfokozat	230	53
--------------------	-----	----

Mellékelt tartozékok

Csőszűkítő Igen

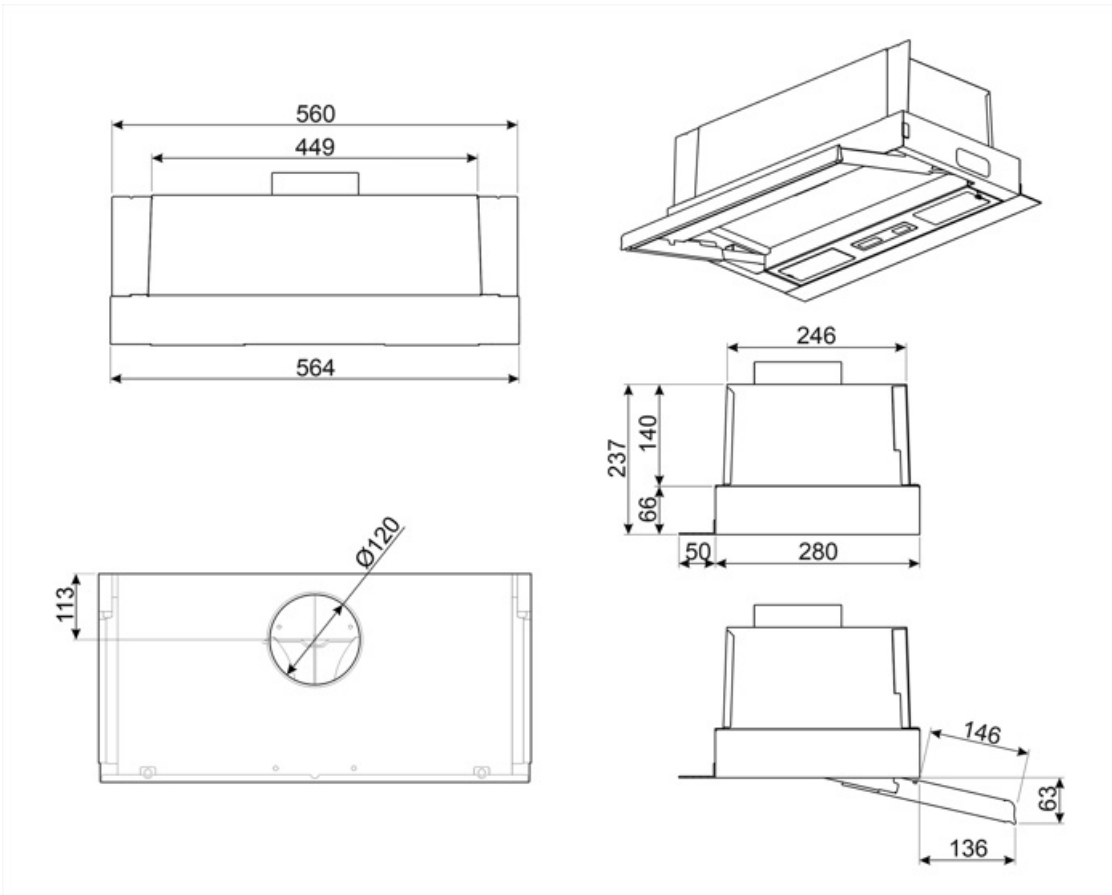
Teljesítmény / Energiacímke



Éves energiafogyasztás (AEChood)	49 kWh/a	Levegőben terjedő, A-súlyozású akusztikus zajkibocsátás minimális sebességnél (SPEmin)	47 dBA
Energihatékonysági osztály (EEC)	C	Levegőben terjedő, A-súlyozású akusztikus zajkibocsátás maximális sebességnél (SPEmax)	55 dBA
Hidrodinamikai hatékonyság (FDEhood)	8,4	Időtartam-növelő tényező (F)	1,7
Hidrodinamikai hatékonysági osztály (FDEC)	E	Energihatékonysági mutató	84,1
Megvilágítási hatékonyság (LE)	20,1 lux/W	Mért légáramsebesség a legjobb hatásfokú pontban (Qbep)	135 m ³ /h
Megvilágítási hatékonysági osztály (LEC)	B	Mért légnyomás a legjobb hatásfokú pontban (Pbep)	160 Pa
Zsírkiürítési hatékonyság (GFE)	65,1 %	Mért villamosenergia-felvétel a legjobb hatásfokú pontban (Wbep)	72 W
Zsírkiürítési hatékonysági osztály (GFEC)	D	Világítórendszer nominális teljesítménye (WL)	6 W
Légszállítás minimum fokozaton (Qmin)	130 m ³ /h	Világítórendszer átlagos megvilágítása a főzőfelületen (Emiddle)	121 lux
Légszállítás maximum fokozaton (Qmax)	225 m ³ /h	Zajtelszint a legmagasabb fokozaton (Lwa)	55 dBA

Elektromos csatlakozás

Elektromos csatlakozás névleges értéke	81 W	Tápkábel hossza	1500 mm
Feszültség	220-240 V	Csatlakozódugó	Nem
Frekvencia (Hz)	50-60 Hz		



Compatible Accessories

KITFC62

Aktívszén-szűrő, kerek (2 darabos készlet)



Symbols glossary



Szűrők: a készülék speciális szűrőkkel rendelkezik, amelyek hatékonyan távolítják el a zsíros szennyeződések a főzés során keletkező gőzből.



Világítás: Minden páraelszívó világítással rendelkezik a főzőterület megvilágításához vagy a konyha hangulatosabbá tételéhez.