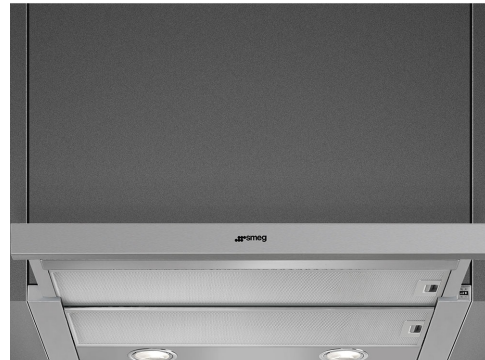


KSET600HXE

Produktfamilie	Hætte
Emhættetype	Integreret emhætte
Design	Teleskopisk
Udsugning	Uddrivning
Elektronisk styring	Ja
Materiale	Rustfrit stål
Type af stål	Børstet
EAN-kode	8017709205386
Hættebredde	60 cm



Æstetik

Æstetik	Universal	Farve silketryk	Sort
Farve	Rustfrit stål	Logo	Silketryk
Finish	Børstet		

Betjeninger

Betjeningsindstillinger Elektroniske knapper

Tekniske egenskaber

			
Antal lamper	2	Antal filtre	2
Type af lamper	LED	Fedtfiltre	Aluminium
Lys effekt	2 W	Luftudtag	150 mm
Skala for lysfarvetemperatur (° K)	3500 °K	Minimumsafstand fra GAS kogeplade	650 mm
Maksimal kapacitet frit udtag	610 m ³ /h	Minimumsafstand fra ELEKTRISK kogeplade	500 mm
Motoreffekt	220 W	Kontraventil	Ja

	Udsugningshastighed IEC 61591 [m ³ /h]	Støjniveau (IEC 60704-2 -13) [dBA]
Hastighed 1	256	48

Hastighed 2	332	53
Hastighed 3	496	63
Intensiv hastighed	603	68

Medfølgende tilbehør

Rørreduktion Ja

Ydeevne/energimærke



Årligt effektivitet forbrug (AEChood) 45 kWh/a

Energieffektivitetsklasse (EØF) A

Fluid Dynamic Efficiency (FDE) 30.9

Fluid Dynamic Efficiency Klasse (FDEC) A

Belysningens effektivitet (LE) 29 lux/W

Belysningens effektivitetsklasse (LEC) A

Fedtfiltrering effektivitet (GFE) 76 %

Fedtfiltrering effektivitetsklasse (GFEC) C

Luftstrøm ved minimumshastighed (Qmin) 256 m³/h

Luftstrøm ved maksimumshastighed (Qmax) 496 m³/h

Luftstrøm ved boost-hastighed (Qboost) 603 m³/h

Luftbåren, akustisk A-vægtet lydtryks-emission ved minimumshastighed (SPEmin) 48 dBA

Luftbåren, akustisk A-vægtet lydtryks-emission ved maksimumshastighed (SPEmax) 63 dBA

Luftbåren, akustisk A-vægtet lydtryks-emission ved boost-hastighed (SPEbooster) 68 dBA

Strømforbrug i standbytilstand (Ps) 0.49 W

Tid, stigningsfaktor (F) 0.9

Målt luftmængde ved bedste driftspunkt (Qbep) 336 m³/h

Målt lufttryk ved bedste driftspunkt (QBEP) 414 Pa

Målt elektrisk effektoptag ved bedste driftspunkt (Wbep) 125 W

Normal effekt på lys-systemet (WI) 5 W

Gennemsnitlige oplysning af belysning på kogezone (Emiddle) 145 lux

Lydeffektniveau på højeste indstilling (LWA) 63 dBA

Elektrisk tilslutning

Elektrisk klassificering 225 W

Frekvens (Hz)

50-60 Hz

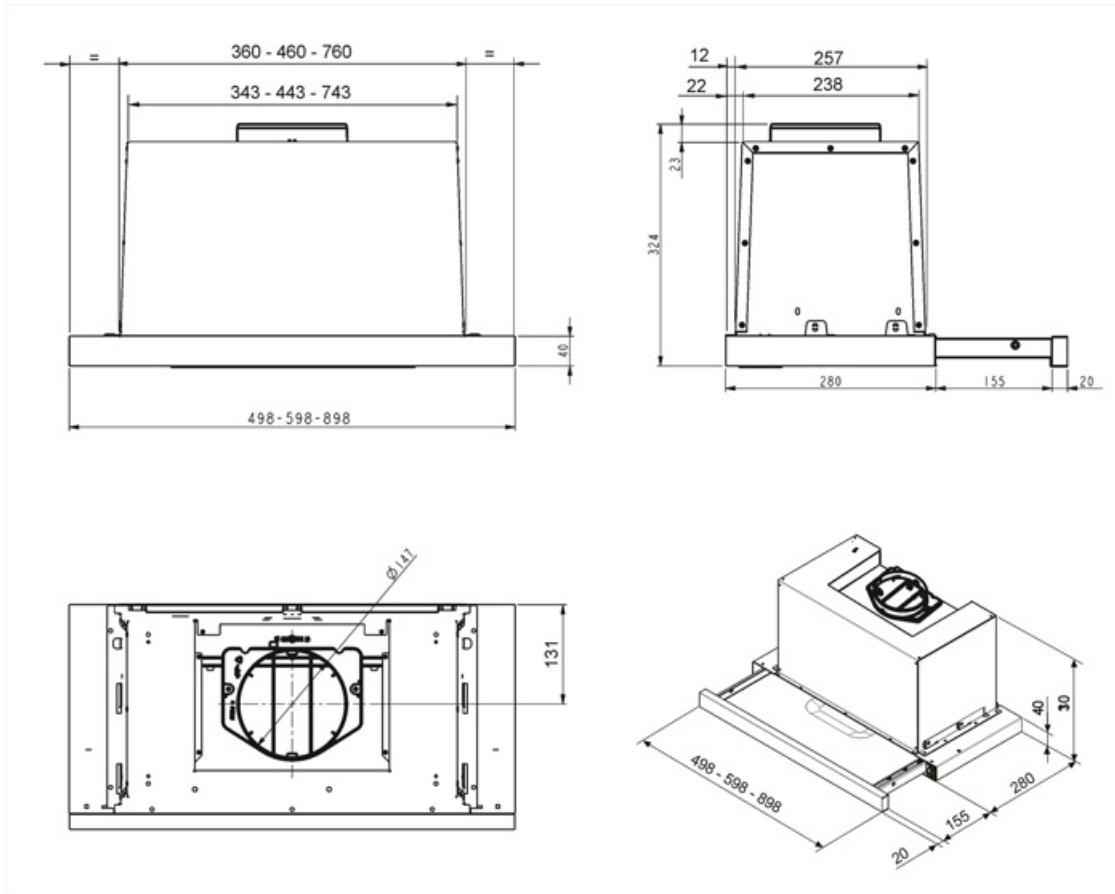
Kabellængde

1500 mm

Ekstraudstyr

Kulfilter

KITFC500



Not included accessories



KITFC500

Runde kulfiltre (sæt 2 stykker)

Symbols glossary (TT)



Filtre: Modellen har filtre, der hjælper med at fjerne fedt fra dampen, der stammer fra gryderne under tilberedningen.



Lys: Alle emhætter har lys, der belyser kogeområdet eller tilføjer køkkenets atmosfære.



A: Product drying performance, measured from A+++ to D / G depending on the product family



Intensiv / turboindstilling: når der kræves ekstra hurtig udsugning.