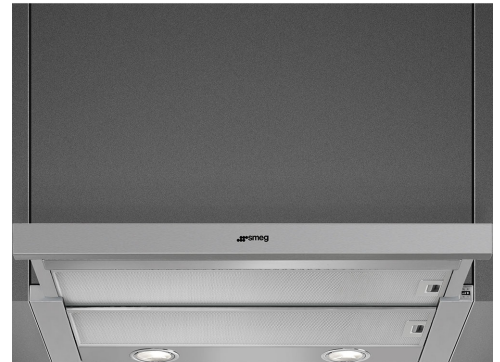


KSET600HXE

Produktfamilie	Dunstabzugshaube
Art der Dunstabzugshaube	Flachschirmhaube
Design	Teleskop-Frontauszug
Umluft/Abluftbetrieb	ja
Elektronische Steuerung	Ja
Material	Edelstahl
Art des Edelstahls	Gebürstet
EAN-Code	8017709205386
Produktbreite	60 cm





Ästhetik

Ästhetik	Neutral	Farbe des Siebdrucks	Schwarz
Farbe	Edelstahl	Markenlogo	Siebdruck
Oberfläche	Gebürstet		

Bedienelemente

Art der Bedienung	Elektronische Tasten
-------------------	----------------------

Technische Eigenschaften

			
Anzahl der Beleuchtungen	2	Anzahl der Fettfilter	2
Art der Beleuchtung	LED	Art der Fettfilter	Aluminium
Beleuchtungsleistung	2 W	Durchmesser für Motoranschluss	150 mm
Skala der Licht-Temperatur	3500 °K	Min. Sicherheitsabstand zu Gas-Kochfeld	650 mm
Luftstrom bei maximaler Geschwindigkeit im freiem Modus (P0)	610 m ³ /h	Min. Sicherheitsabstand zu Elektro-Kochfeld	500 mm
Motorleistung	220 W	Luftrückschlagklappe	Ja

Luftstrom der Geschwindigkeiten in m³ (IEC 61591) [m³/h]

A-bewertete Luftschallemission (IEC 60704-2-13) [dBA]

Leistungsstufe 1	256	48
Leistungsstufe 2	332	53
Leistungsstufe 3	496	63
Intensiv	603	68

Serienzubehör

Adapter für Abluft Ja

Technische Daten / Energielabel



Jährlicher Energieverbrauch (AEhood)	45 kWh/Jahr	A-bewertete Luftschallemission bei niedrigster Stufe (SPEmin)	48 dBA
Energieeffizienzklasse (auf einer Skala von A+++ bis D)	A	A-bewertete Luftschallemission bei maximaler Stufe (SPEmax)	63 dBA
Fluiddynamische Effizienz (FDEhood)	30,9	A-bewertete Luftschallemission bei Intensivstufe (SPEboost)	68 dBA
Klasse für die fluiddynamische Effizienz (FDEhood)	A	Energieverbrauch im Stand-by Modus (Ps)	0,49 W
Beleuchtungseffizienz (LEhood)	29 lux/W	Zeitverlängerungsfaktor (f)	0,9
Beleuchtungseffizienzklasse (LEhood)	A	Volumenstrom im Bestpunkt (Qbep)	336 m³/h
Fettabscheidegrad (GFEhood)	76 %	Statistischer Druckunterschied im Bestpunkt (Pbep)	414 Pa
Klasse für den Fettabscheidegrad (GFEhood)	C	Elektrische Eingangsleistung im Bestpunkt (Wbep)	125 W
Luftstrom bei minimaler Geschwindigkeit (Qmin)	256 m³/h	Beleuchtungsleistung	5 W
Luftstrom bei maximaler Geschwindigkeit (Qmax)	496 m³/h	Durchschnittliche Ausleuchtung des Arbeitsbereiches (Emiddle)	145 lux
Luftstrom auf Intensivstufe oder Schnelllaufstufe (Qboost)	603 m³/h	A-bewertete Luftschallemission bei höchster Einstellung (Lwa)	63 dBA

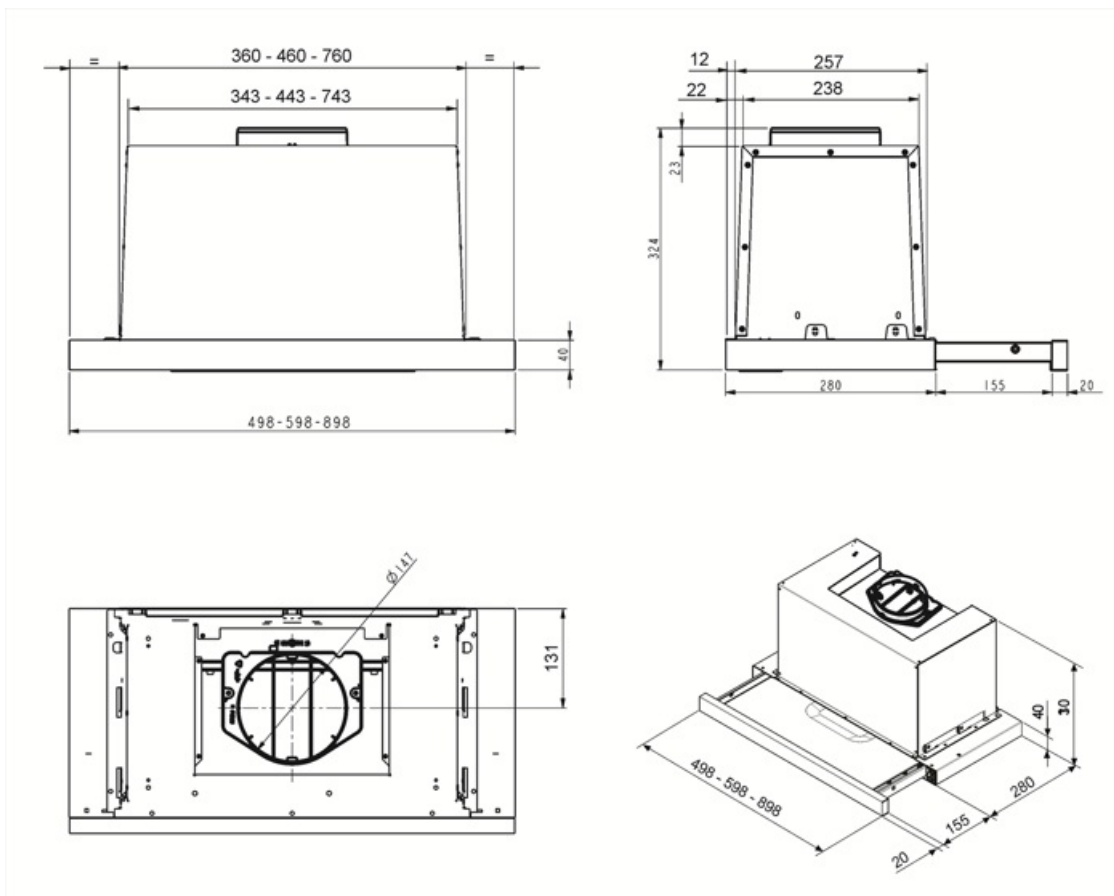
Elektrischer Anschluss

Frequenz 50-60 Hz

Elektr.	225 W	Länge Netzkabel	1500 mm
Gesamtanschlußwert			
Spannung	220-240 V		

Zubehör

Aktivkohlefilter KITFC500



Sonderzubehör



KITFC500

Round Charcoal filters (kit 2 pieces)

Symbols glossary (TT)



Fettfilter: damit werden Fette und Öle beim Garen aus dem aufsteigenden Wasserdampf herausgefiltert



Beleuchtung: für eine Ausleuchtung des Kochbereiches beim Garen oder zur Ambientebeleuchtung



Intensiv: Leistungsstufe für eine besonders hohe Luftförderleistung