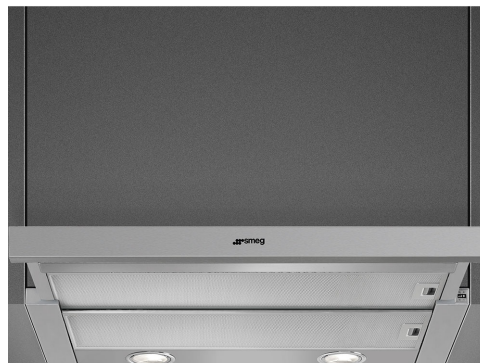


# KSET600HXE

|                           |               |
|---------------------------|---------------|
| Famille                   | Hotte         |
| Type de hotte             | Intégrable    |
| Design                    | Télescopique  |
| Type d'aspiration         | Evacuation    |
| Contrôle électronique     | Oui           |
| Matériau                  | Inox          |
| Type d'inox               | Brossé        |
| Code EAN                  | 8017709205386 |
| Esthétique                | Universel     |
| Couleur                   | Inox          |
| Finition                  | Satiné        |
| Couleur de la sérigraphie | Noir          |
| Logo                      | Sérigraphié   |



## Commandes

|                   |                       |
|-------------------|-----------------------|
| Type de commandes | Touches électroniques |
|-------------------|-----------------------|

## Programmes / Fonctions

|                    |   |
|--------------------|---|
| Nombre de vitesses | 3   |
| Vitesse intensive  |  |

## Technologie

|  |   |  |           |
|--|---|--|-----------|
|  |  |  |           |
| Nombre de lampes   | 2   | Nombre de filtres  | 2         |
| Type d'éclairage   | LED   | Filtres anti-graisses  | Aluminium |
| Puissance de l'éclairage   | 2 W   | Diamètre de sortie du moteur   | 150 mm    |
| Température de Couleur de la lumière (°K)  | 3500 °K   | Distance minimale d'installation au dessus d'une table de cuisson gaz        | 650 mm    |
| Capacité d'aspiration à l'air libre (P0)   | 610 m³/h  | Distance minimale d'installation au dessus d'une table de cuisson électrique | 500 mm    |
| Puissance du moteur  | 220 W   | Clapet anti-retour   | Oui       |

|                   | Capacité d'aspiration<br>(IEC 61591) [m <sup>3</sup> /h] | Niveau sonore (IEC<br>60704-2-13) [dBA] |
|-------------------|--|---|
| Vitesse 1         | 256  | 48                                      |
| Vitesse 2         | 332  | 53                                      |
| Vitesse 3         | 496  | 63                                      |
| Vitesse intensive | 603  | 68                                      |

## Accessoires inclus

Tube de réduction sortie Oui

## Performance / Etiquette Energétique



|  |                       |  |                       |
|--|-----------------------|--|-----------------------|
| Consommation d'énergie annuelle (AEC)          | 45 kWh/a              | Emission acoustique de l'air pondérée à la vitesse minimale (SPEmin)       | 48 dBA                |
| Classe d'efficacité énergétique                | A                     | Emission acoustique de l'air pondérée à la vitesse maximale (SPEmax)       | 63 dBA                |
| Efficacité fluidodynamique (FDE)               | 30.9                  | Emission acoustique de l'air pondérée à la vitesse intensive (SPEboost)    | 68 dBA                |
| Classe d'efficacité fluidodynamique            | A                     | Consommation d'énergie en mode "veille"                                    | 0.49 W                |
| Efficacité lumineuse (LE)                      | 29 lux/W              | Facteur d'augmentation du temps (F)  | 0.9                   |
| Classe d'efficacité lumineuse                  | A                     | Débit d'air mesuré au point de rendement maximal                           | 336 m <sup>3</sup> /h |
| Efficacité de filtration des graisses          | 76 %                  | Pression d'air mesurée au point de rendement maximal                       | 414 Pa                |
| Classe d'efficacité de filtration des graisses | C                     | Puissance électrique à l'entrée mesurée au point de rendement maximal      | 125 W                 |
| Débit d'air à la vitesse minimale              | 256 m <sup>3</sup> /h | Puissance nominale du système d'éclairage                                  | 5 W                   |
| Débit d'air à la vitesse maximale (Qmax)       | 496 m <sup>3</sup> /h | Eclairage moyen du système d'éclairage sur la surface de cuisson (Emiddle) | 145 lux               |
| Débit d'air en mode intensif ou "boost"        | 603 m <sup>3</sup> /h | Niveau de bruit au réglage le plus élevé                                   | 63 dBA                |

## Raccordement électrique

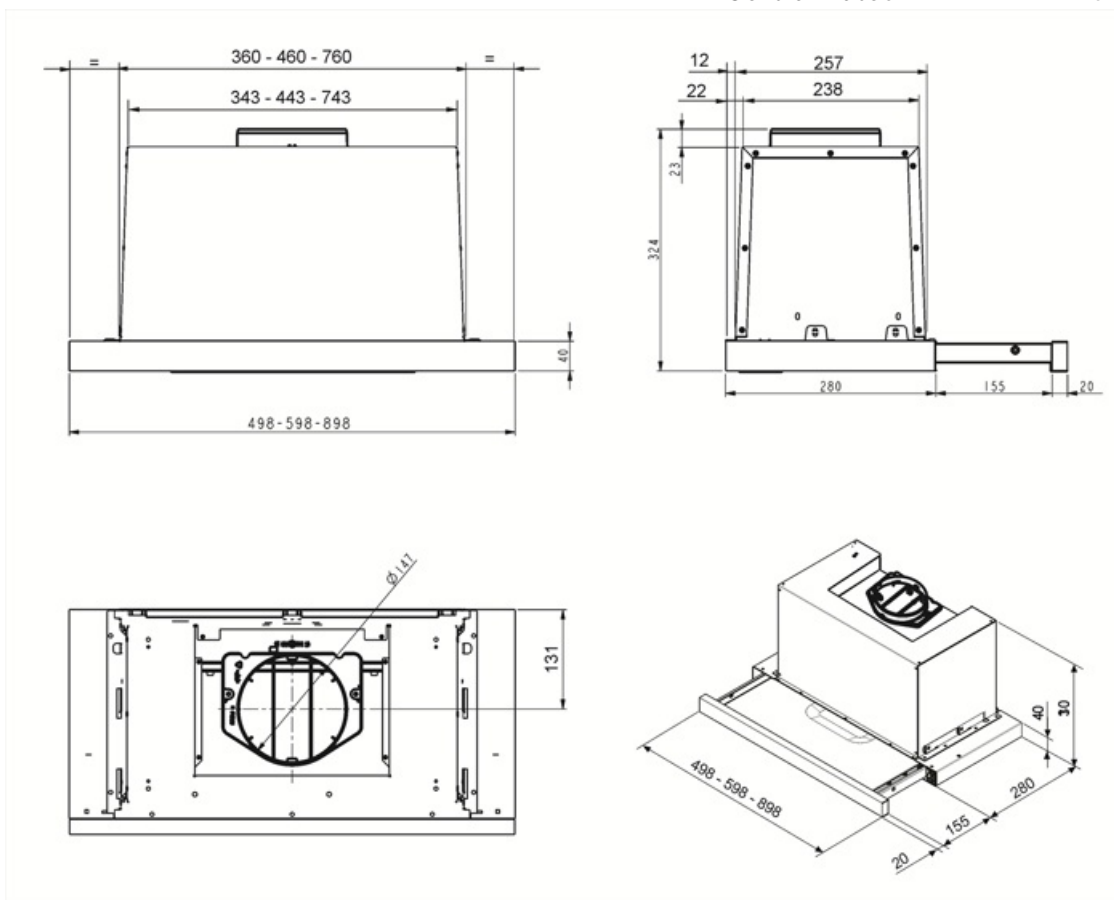
Puissance nominale électrique 225 W  
Tension 220-240 V

Fréquence 50-60 Hz  
Longueur du câble d'alimentation 1500 mm

## Options non incluses

Filtres à charbon KITFC500  
Télécommande No

Kit extension de cheminée No  
Sortie moteur No



---

## Accessoires Compatibles

---

**KITFC500**



Filtre charbon pour recyclage intérieur rond Kit 2 pièces

---

## Symbols glossary

---



**Filtres anti-graisses :** Ce modèle est équipé de filtres qui permettent d'éliminer les graisses de la vapeur qui s'échappe des casseroles pendant la cuisson.



**Eclairage :** Les hottes sont équipées de lampes LED. La lumière peut être allumée indépendamment du ventilateur d'aspiration, ce qui permet d'éclairer le plan de travail.



**A :** La classe A des produits Smeg garantit de basses consommations d'énergie



**Fonction Turbo :** La fonction Turbo permet de faire fonctionner la hotte à puissance maximale, pour accélérer l'élimination des odeurs les plus persistantes.