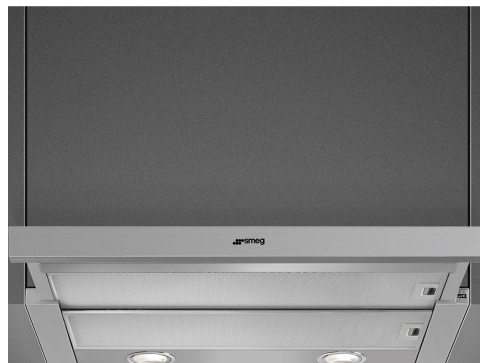


KSET600HXE

Famiglia	Cappa
Tipologia	Integrata a vista
Design	Telescopica
Filtraggio	A espulsione
Controllo elettronico	Sì
Materiale	Inox
Tipo Inox	Satinato
Codice EAN	8017709205386
Larghezza cappa	60 cm
Estetica	Universale
Colore	Acciaio Inox
Finitura	Satinato
Colore serigrafia	Nero
Logo	Serigrafato



Comandi

Regolazione comandi Tasti elettronici

Programmi / Funzioni

N° velocità 3

Velocità intensiva 

Caratteristiche Tecniche



N° di luci	2	N° di filtri	2
Tipo di Luce	LED	Filtri antigrasso	Alluminio
Potenza luce	2 W	Diametro imbocco motore	150 mm
Temperatura di Colore della luce (°K)	3500 °K	Distanza minima installazione da piano cottura gas	650 mm
Capacità massima d'aspirazione in modalità libera (P0)	610 m³/h	Distanza minima installazione da piano cottura elettrico	500 mm
Potenza motore	220 W	Valvola di non ritorno	Sì

	Capacità d'aspirazione (IEC 61591) [m³/h]	Rumorosità (IEC 60704-2-13) [dBA]
Velocità 1	256	48

Velocità 2	332	53
Velocità 3	496	63
Velocità Intensiva	603	68

Dotazione Accessori Inclusi

Riduzione tubo Sì

Prestazioni / Etichetta Energetica



Efficienza di consumo annuale (AEC)	45 kWh/a	Emissione ponderata di potenza acustica alla velocità minima (SPEmin)	48 dBA
Classe di efficienza energetica (EEC)	A	Emissione ponderata di potenza acustica alla velocità massima (SPEmax)	63 dBA
Efficienza fluido dinamica (FDE)	30.9	Emissione ponderata di potenza acustica alla velocità intensiva (SPEboost)	68 dBA
Classe di efficienza fluido dinamica (FDEC)	A	Assorbimento in stand-by (Ps)	0.49 W
Efficienza di illuminazione (LE)	29 lux/W	Fattore di aumento del tempo (F)	0.9
Classe di efficienza di illuminazione (LEC)	A	Portata d'aria misurata nella condizione di massima efficienza (Qbep)	336 m³/h
Efficienza di filtraggio grassi (GFE)	76 %	Pressione d'aria misurata nella condizione di massima efficienza (Pbep)	414 Pa
Classe di efficienza filtraggio grassi (GFEC)	C	Potenza elettrica assorbita nella condizione di massima efficienza (Wbep)	125 W
Portata d'aria alla velocità minima (Qmin)	256 m³/h	Potenza nominale del sistema di illuminazione (WL)	5 W
Portata d'aria alla velocità massima (Qmax)	496 m³/h	Illuminazione media del sistema di illuminazione sul piano di cottura (Emiddle)	145 lux
Portata d'aria alla velocità intensiva (Qboost)	603 m³/h	Livello sonoro nella configurazione più elevata (Lwa)	63 dBA

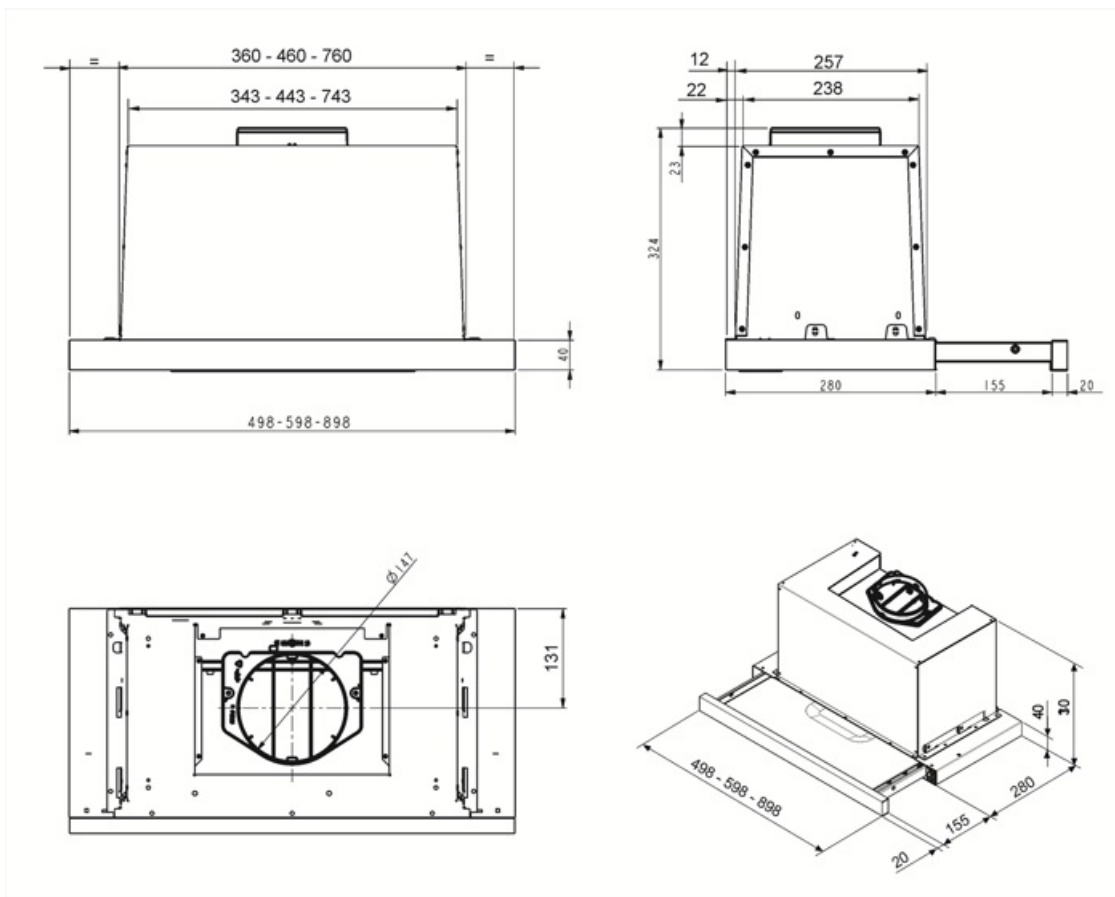
Collegamento Elettrico

Dati nominali di collegamento elettrico 225 W
 Tensione 220-240 V

Frequenza 50-60 Hz
 Lunghezza cavo di alimentazione 1500 mm

Optionals Non Inclusi

Filtri carbone KITFC500



Accessori Compatibili

KITFC500



Filtro carboni attivi forma circolare Kit costituito da due pezzi

Glossario simboli



Filtri antigrasso: I filtri antigrasso depurano l'aria dai grassi della cottura. Sono facilmente smontabili per la loro pulizia periodica.



Luce: Le cappe sono dotate di lampade a LED. La luce può essere accesa indipendentemente dalla ventola di aspirazione e consentire, così, di illuminare il piano di lavoro.



Funzione Turbo: La funzione Turbo permette di azionare la cappa alla massima potenza, per velocizzare l'eliminazione degli odori più persistenti.