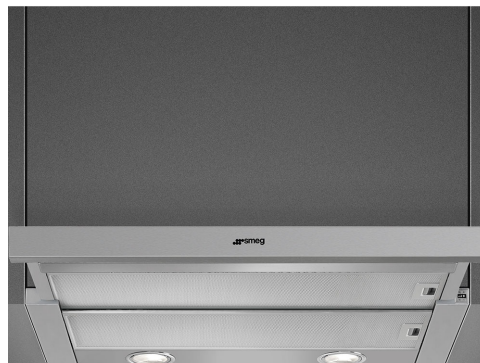


KSET600HXE

Família	Exaustor
Tipo de exaustor	Telescópico
Série	Telescópico
Filtragem	Extração
Controlo eletrónico	Sim
Material	Aço inox
Tipo de aço inox	Escovado
Código EAN	8017709205386
Largura	60 cm



Design

Design	Universal	Cor da serigrafia	Serigrafia em preto
Cor	Aço inox	Logótipo	Logótipo serigrafado
Acabamentos	Aço inox escovado		

Comandos

Comandos	Eletrónicos
----------	-------------

Especificações técnicas



Nº de lâmpadas	2	Nº de filtros	2
Tipo de iluminação	LEDs	Filtros antigordura	Alumínio
Potência das lâmpadas	2 W	Diâmetro da conduta de exaustão	150 mm
Escala de temperatura de cor clara (° K)	3500 °K	Distância mínima à placa a gás	650 mm
Capacidade máxima de extração livre (P0)	610 m³/h	Distância mínima à placa elétrica	500 mm
Potência do motor	220 W	Válvula antirretorno	Sim

	Capacidade de extração m3/h (IEC 61591) [m³/h]	Ruído [dBA]
1º nível de potência	256	48

2º nível de potência	332	53
3º nível de potência	496	63
Potência intensiva	603	68

Acessórios incluídos

Redutor do tubo de extração Sim

Performance / Etiqueta energética



Consumo anual de energia (CAE exaustor)	45 kWh/a	Nível de potência sonora com ponderação A (em dB) com a regulação de velocidade mínima	48 dBA
Classe energética	A	Nível de potência sonora com ponderação A (em dB) com a regulação de velocidade máxima	63 dBA
Eficiência da dinâmica dos fluidos (EDF exaustor)	30,9	Nível de potência sonora com ponderação A (em dB) no modo intensivo ou boost	68 dBA
Classe de eficiência dinâmica dos fluidos	A	Consumo de energia no modo de espera (Ps)	0,49 W
Eficiência de iluminação (IE exaustor)	29 lux/W	Fator de aumento de tempo	0,9
Classe de eficiência da iluminação	A	Débito de ar medido no ponto de maior eficiência	336 m³/h
Eficiência de filtragem de gorduras	76 %	Potência elétrica medida no ponto de maior eficiência	414 Pa
Classe de eficiência de filtragem de gorduras	C	Potência elétrica medida no ponto de maior eficiência	125 W
Valor do fluxo de ar na velocidade mínima	256 m³/h	Potência nominal do sistema de iluminação	5 W
Valor do fluxo de ar na velocidade máxima	496 m³/h	Iluminação média produzida pelo sistema de iluminação na superfície de cozedura	145 lux
Valor do fluxo de ar nos modos intensivo ou boost	603 m³/h	Nível de ruído na potência mais elevada	63 dBA

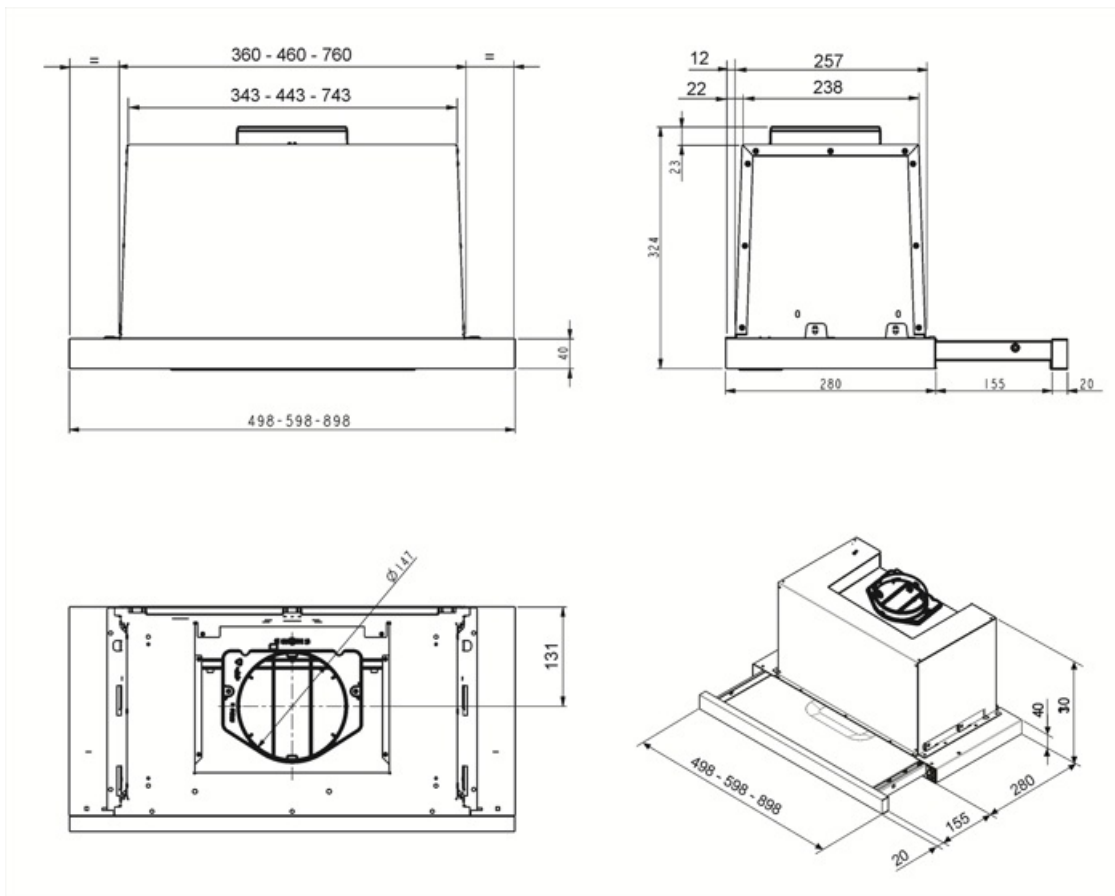
Ligação elétrica

Potência elétrica nominal 225 W
Tensão (Volts) 220-240 V

Frequência (Hz) 50-60 Hz
Comprimento do cabo de alimentação 1500 mm

Opcionais não incluídos

Filtros de carvão ativo KITFC500



Not included accessories

KITFC500



Symbols glossary (TT)



Filtros antigordura para remover a gordura que se encontra no vapor produzido enquanto se cozinha.



Classe de eficiência energética do produto declarada na etiqueta energética e na ficha do produto e em conformidade com os regulamentos UE.



Exaustores com luz para iluminar a área de trabalho e criar ambiente.



Intensivo: quando é necessária potência muito elevada para extrair o excesso de fumo e odores.