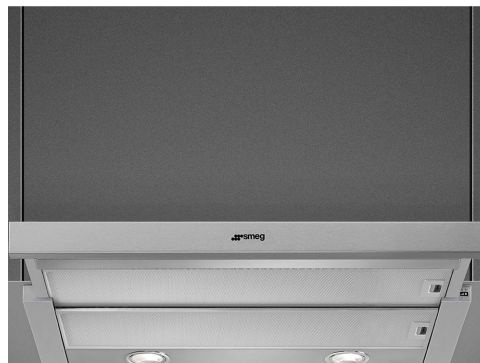


# KSET600XE

Familia	Campana
Tipo Campana	Integrada a la vista
Diseño	Telescopica
Filtración	Extracción
Material	Acero inoxidable
Tipo de inox	Cepillado
Código EAN	8017709205362
Ancho	60 cm



## Estética

Estética	Universal	Color serigrafía	Negro
Color	Acero inoxidable	Logo	Serigrafiado
Acabado	Satinado		

## Mandos

Regulación de mandos	Slider
----------------------	--------

## Características técnicas



Nº de Luces	2	Nº de Filtros	2
Tipo de Luz	LED	Filtros antigrasa	Aluminio
Potencia luz	3 W	Diámetro embocadura motor	150 mm
Escala de temperatura de color (° K)	3500 °K	Distancia mínima de la encimera de gas	650 mm
Capacidad máxima de aspiración en modalidad libre (P0)	603 m³/h	Distancia mínima de la encimera eléctrica	500 mm
Potencia motor	175 W	Válvula de retención	Si

	Capacidad de aspiración (IEC 61591) [m³/h]	Rumorosidad (IEC 60704-2-13) [dBA]
Velocidad 1	240	44

Velocidad 2	368	54
Velocidad 3	581	65

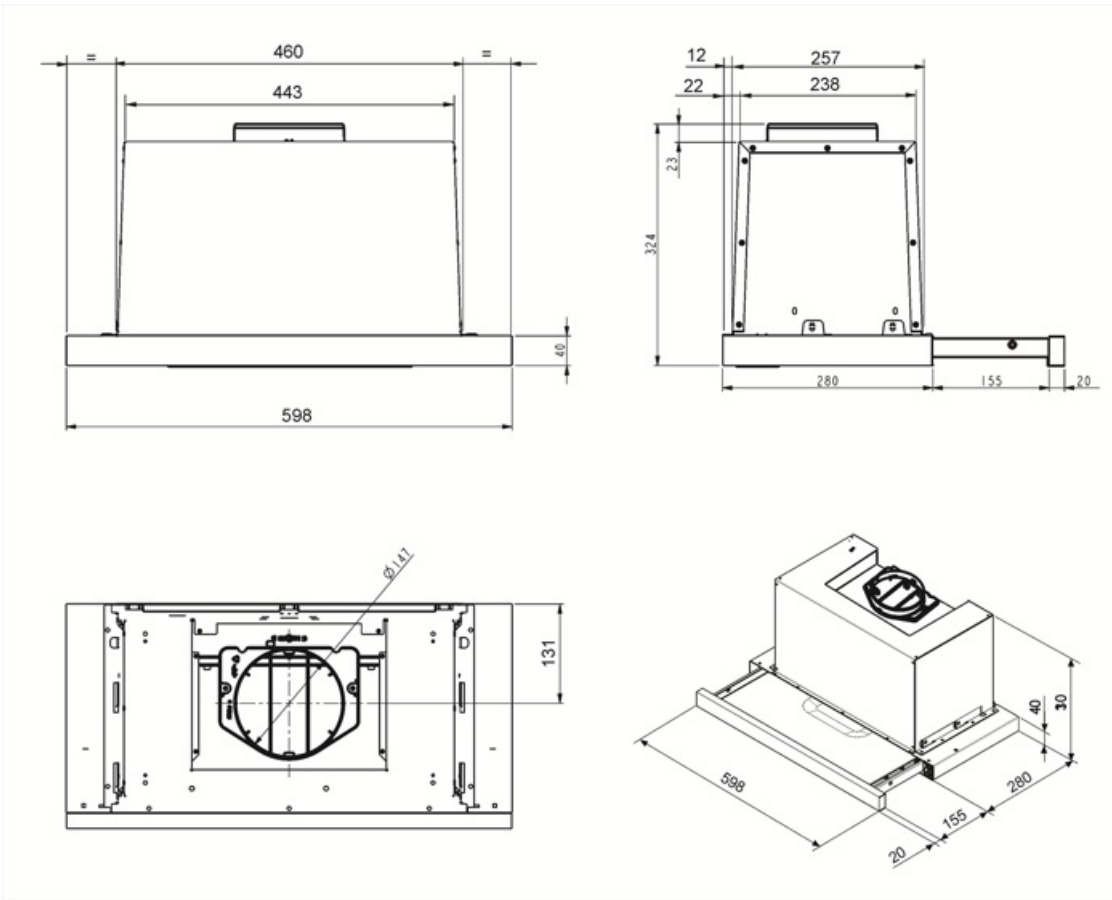
## Prestaciones/Etiqueta energética



Consumo anual (AEChood)	75 kWh/a	Emisiones sonoras en el aire ponderadas por el valor A en su ajuste mínimo de utilización normal: (SPEmin)	44 dBA
Clase eficiencia energética (EEC)	B	Emisiones sonoras en el aire ponderadas por el valor A en su ajuste máximo de utilización normal: (SPEmax)	65 dBA
Eficiencia Fluidodinámica (FDE)	21	Factor aumento de tiempo (F)	1,2
Clase de eficiencia fluido dinámico (FDEC)	C	Índice de eficiencia energética primera cavidad	69,4
Clase de eficiencia de iluminación (LE)	76,1 lux/W	Caudal de aire medido en el mejor punto de eficiencia (Qbep)	352 m³/h
Eficiencia de iluminación (LEC)	A	Presión de aire medida en el mejor punto de eficiencia (Qbep)	354 Pa
Eficiencia de filtrado de grasa (GFE)	76 %	Entrada de potencia eléctrica medida en el mejor punto de eficiencia (Wbep)	165 W
Clase de eficiencia de filtrado de grasa (GFEC)	C	Potencia normal sistema de luz (WI)	4 W
Flujo de aire a la velocidad mínima (Qmin)	240 m³/h	Iluminación media sobre la superficie de cocción	304 lux
Flujo de aire a la máxima potencia (Qmax)	581 m³/h	Nivel de potencia acústica más alta (Lwa)	65 dBA

## Conexión eléctrica

Datos nominales de conexión eléctrica	181 W	Frecuencia (Hz)	50-60 Hz
Tensión	220-240 V	Longitud del cable de alimentación	1500 mm



---

## Not included accessories

---



KITFC500

Filtro carbón activo (2 piezas)

---

## Symbols glossary (TT)

---



Filtros de grasa: los filtros de grasa purifican el aire de las grasas de cocción. Son fácilmente extraíbles para su limpieza periódica.



Luz: las campanas están equipadas con lámparas LED. La luz se puede encender independientemente del ventilador de succión y, por lo tanto, permite que se ilumine la superficie de trabajo.

