

KSET600XE

Tuoteryhmä	Liesikupu
Liesituulettimen tyyppi	Integroitava liesituuletin
Design	Teleskooppi
Tiivistys	Poisto
Materiaali	Ruostumaton teräs
Teräksen tyyppi	Harjattu
EAN-koodi	8017709205362
Liesikuvun leveys	60 cm



Estetiikka

Estetiikka	Universale	Väripainatus	Musta
Väri	Ruostumaton teräs	Logo	Silkkipainettu
Pinnan viimeistely	Harjattu		

Säätimet

Säätöasetus	Liukusäädin
-------------	-------------

Ohjelmat/toiminnot

Nopeusvaihtoehtojen määrä	3
---------------------------	---

Tekniset ominaisuudet



Lamppujen lukumäärä	2	Suodattimien lkm	2
Valon tyyppi	LED	Rasvasuodattimet	Alumiini
Valon tehokkuus	3 W	Tuuletusaukko	150 mm
Valon värilämpötila-asteikko (°K)	3500 °K	Minimietäisyys kaasuliittimestä	650 mm
Vapaan lähdön enimmäiskapasiteetti	603 m ³ /h	Minimi etäisyys sähköisestä liesituulettimesta	500 mm
Moottorin teho	175 W	Vedonestoventtiili	Kyllä

	Imuteho (IEC 61591) [m³/h]	Äänitaso (IEC 60704-2-13) [dBA]
Nopeus 1	240	44
Nopeus 2	368	54
Nopeus 3	581	65

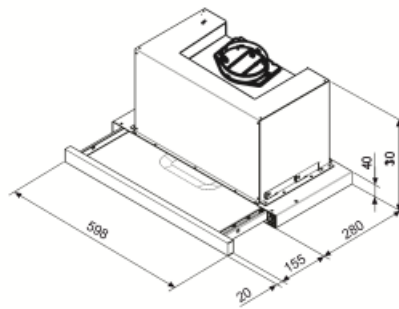
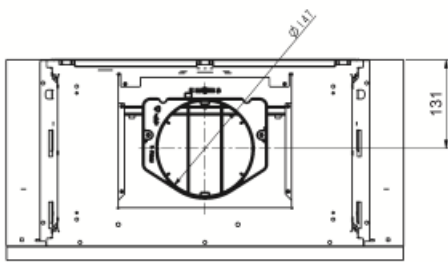
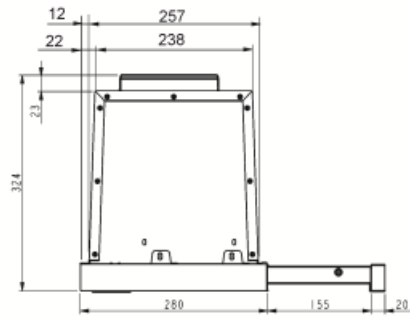
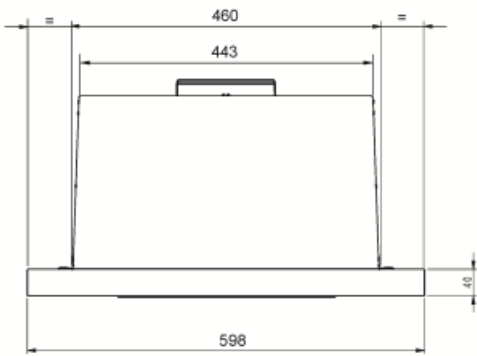
Suorituskyky/energiamerkintä



Vuotuinen energiankulutus	75 kWh/a	Melutaso minimi nopeudella (SPEmin)	44 dBA
Energiatehokkuusluokka	B	Melutaso korkeimmalla tehokkuudella	65 dBA
FDE	21	aikaa lisäävä tekijä (F)	1,2
Virran dynaamisen tehokkuuden luokka (FDEC)	C	Ensimmäisen uunin energiatehokkuusluokka	69,4
Valon tehokkuus (LF)	76,1 lux/W	Mitattu ilmavirta tehokkaimmassa tilassa	352 m³/h
Valon tehokkuus (LEC)	A	Korkeimman tehokkuuden ilmanpaine	354 Pa
Rasvasuodattimen tehokkuus	76 %	Mitattu sähkövirta tehokkaimmalla ohjelmalla	165 W
Rasvasuodattimen tehokkuusluokka (GFEC)	C	Valojen normaali tehokkuus	4 W
Ilmavirta alimmalla nopeudella	240 m³/h	Keskiarvoinen valaistus keittiötasoilla	304 lux
Ilmavirta max nopeudella	581 m³/h	Melutaso korkeimmalla tehokkuudella	65 dBA

Sähköliitännä

Sähköliitännäluokitus	181 W	Taajuus	50-60 Hz
Jännite	220-240 V	Johdon pituus	1500 mm



Not included accessories



KITFC500

Pyöreät hiilisuodattimet (2 kpl sarjassa)

Symbols glossary (TT)



Suodattimet: Mallissa on suodattimet, jotka poistavat rasvaa höyrystä, jota keittoastioista kypsennyksen aikana tulee.



Valot: Kaikissa liesituulettimissa on valot kypsennysalueen valaisemiseksi tai keittiön tunnelman lisäämiseksi.

