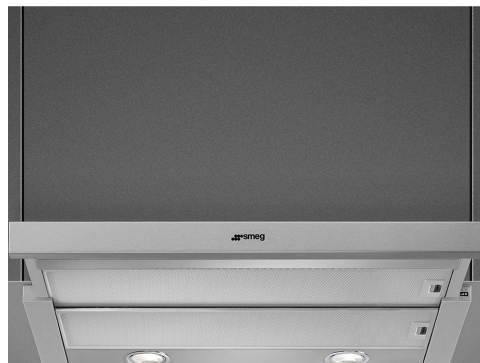


KSET600XE

משפחת מוצרים	קולט אדים
סוג	(קולט אדים משולב) (למחצה)
עיצוב	טלסקופי
הוצאה	הוצאה
חומר	נירוסטה
סוג פלדה	מוברש
קוד EAN	8017709205362
סדרה עיצובית	Universale
צבע	נירוסטה
גימור	סאטין
Serigraphy colour	Black
Logo	Silk screen



למשפחת תנורים

מחונן הגדרות בקרות

תוכנית / פונקציות

מס' מהירויות 3

מאפיינים טכניים



מס' נורות	2	מס' מסננים	2
סוג נורה	LED	מסננים נגד שומן	אלומיניום
הספק נורה	3 W	פתח אורור	150 mm
סקלאת טמפרטורה של צבע	3500 °K	מרחק מינימלי מכיריים גז	650 mm
תאורה (°K)		מרחק מינימלי מכיריים חשמליות	500 mm
קיבולת מרבית של יציאה חופשית	603 m ³ /h	שסתום אל-חזור	כן
הספק מנוע	175 W		

	IEC 61591 קצב הוצאה [m ³ /h]	IEC 60704-2-13 רמת רעש [dBA]
קולטי אדים	240	44
קולטי אדים	368	54

קולטי אדים	581	65
------------	-----	----

תווית חשמל / ביצועים



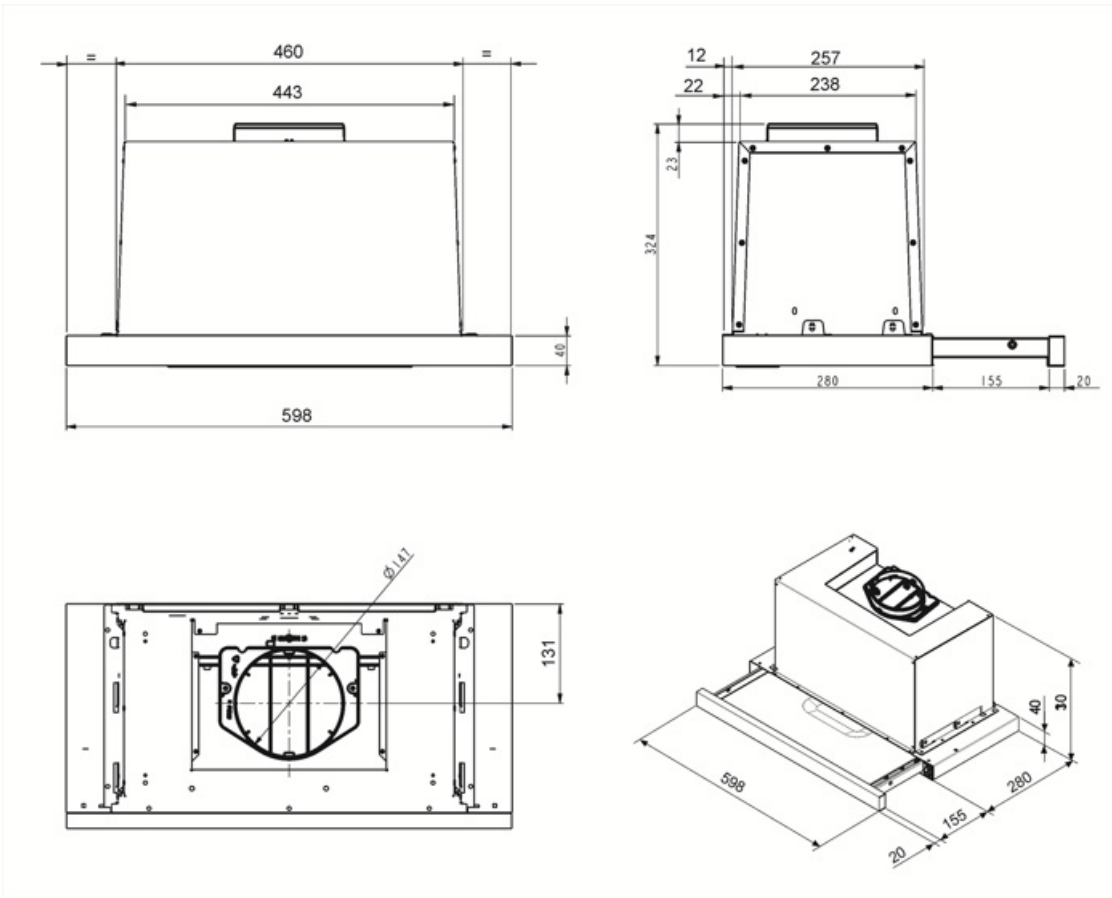
צריכת יעילות שנתית (AEChood)	75 kWh/a	פליטת עוצמת צליל אקוסטית באוויר A בשקלול במהירות מינימלית (SPEmin)	44 dBA
דרגת יעילות אנרגטית (FDE)	B	פליטת עוצמת צליל אקוסטית באוויר A בשקלול במהירות מרבית (SPEmax)	65 dBA
יעילות דינמית נוזלית (FDEC)	21	מקדם הארכת זמן (F)	1.2
קטגוריית יעילות דינמית נוזלית (FDEC)	C	אינדקס יעילות אנרגטית	69.4
יעילות תאורה (LE)	76.1 lux/W	קצב זרימת אוויר נמדד בנקודת היעילות הטובה ביותר (Qbep)	352 m ³ /h
קטגוריית יעילות תאורה (LEC)	A	לחץ אוויר נמדד בנקודת היעילות הטובה ביותר (Pbep)	354 Pa
יעילות סינון שומן (GFE)	76 %	מבוא הספק חשמל נמדד בנקודת היעילות הטובה ביותר (Wbep)	165 W
קטגוריית יעילות סינון שומן (GFEC)	C	צריכת חשמל נקובה במערכת התאורה (WL)	4 W
זרימת אוויר במהירות מינימלית (Qmin)	240 m ³ /h	הארה ממוצעת של התאורה במשטח הבישול (Emiddle)	304 lux
זרימת אוויר במהירות מקסימלית (Qmax)	581 m ³ /h	רמת עוצמת צליל בהגדרה הגבוהה ביותר (Lwd)	65 dBA

חיבור חשמלי

דירוג חיבור חשמלי מתח	181 W 220-240 V	תדר (Hz)	50-60 Hz
		אורך כבל חשמל	1500 mm

זמין גם

Alternative colours available	No
-------------------------------	----



Compatible Accessories



KITFC500

(מסנני פחם עגולים 2 יח' לערכה)

Symbols glossary



מסננים: לדגם יש מסננים שמסייעים להסיר שומן מהקיטור שנפלט מהמחבתות במהלך הבישול.



תאורה: כל קולטי האדים של תנורים כוללים נורות שמאירות את אזור הבישול או מוסיפות לאווירה של המטבח.

