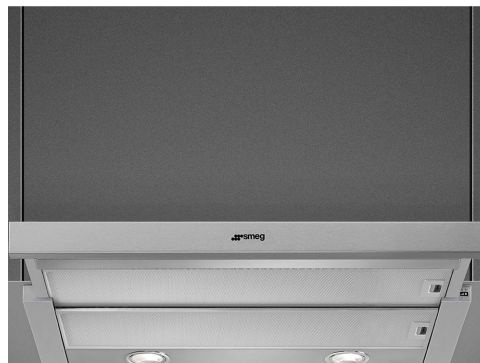


## KSET600XE

Termékcsalád	Hood
Páraelszívó típusa	Beépített (fél) páraelszívó
Design	Teleszkópos
Elszívás	Elszívás
Anyag	Rozsdamentes acél
Acél típusa	Szálcsiszolt
EAN kód	8017709205362
Páraelszívó szélessége	60 cm



## Küllem

Design család	Univerzális	Serigraphy colour	Black
Szín	Rozsdamentes acél	Logo	Silk screen
Felületkezelés	Szatén		

## Kezelő elemek

Vezérlőbeállítás	Csúszka
------------------	---------

## Programok / Funkciók

Sebességek száma	3
------------------	---

## MŰSZAKI JELLEMZŐK

	Lámpák száma	2		Szűrők száma	2
	Világítás típusa	LED		Zsírszűrők	Alumínium
	Fényerősség	3 W		Szellőzőnyílás	150 mm
	Világos színhőmérsékleti skála (°K)	3500 °K		Minimális távolság a GÁZFŐZŐLAPTÓL	650 mm
	Szabad kimenet maximális kapacitása	603 m <sup>3</sup> /h		Minimális távolság az ELEKTROMOS FŐZŐLAPTÓL	500 mm
	Motorteljesítmény	175 W		Visszacsapó szelep	Igen

	Elszívási teljesítmény IEC 61591 [m³/h]	Zajszint IEC 60704-2-13 [dBA]
1. sebességfokozat	240	44
2. sebességfokozat	368	54
3. sebességfokozat	581	65

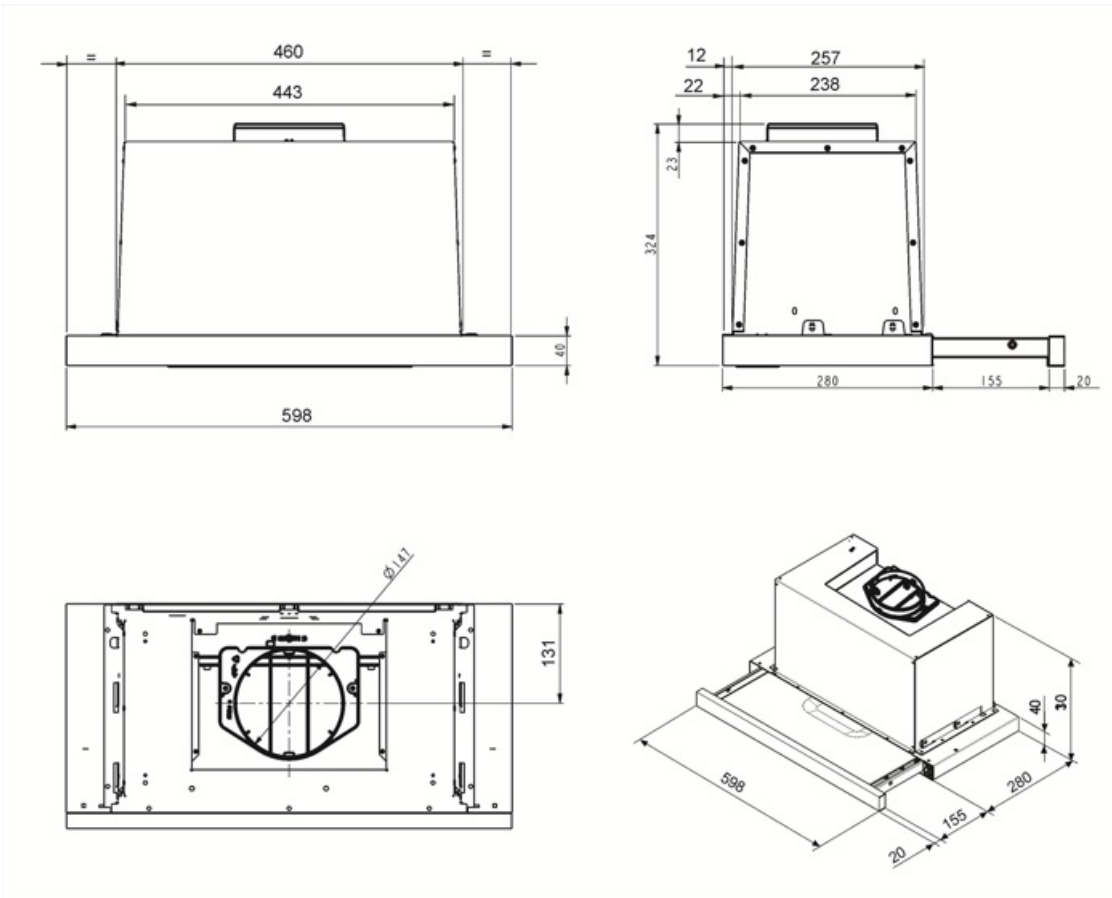
## Teljesítmény / Energiacímke



Éves energiafogyasztás (AEChood)	75 kWh/a	Levegőben terjedő, A-súlyozású akusztikus zajkibocsátás minimális fordulatszámmon (SPEmin)	44 dBA
Energiahatékonysági osztály (EGK)	B	Levegőben terjedő, A-súlyozású akusztikus zajkibocsátás maximális sebességnél (SPEmax)	65 dBA
Folyadékdinamikai hatékonyság (FDE)	21	Időnövekedési tényező (F)	1,2
Folyadékdinamikai hatékonysági osztály (FDEC)	C	Energiahatékonysági mutató	69,4
Világításhatékonyság (LE)	76,1 lux/W	Mért légáramlási sebesség a legjobb hatékonysági ponton (Qbep)	352 m³/h
Világításhatékonysági osztály (LEC)	A	Mért légnyomás a legjobb hatékonysági ponton (Pbep)	354 Pa
Zsírszűrő hatékonyság (GFE)	76 %	Mért felvett elektromos teljesítmény a legjobb hatásfok ponton (Wbep)	165 W
Zsírszűrő hatékonysági osztály (GFEC)	C	A világítási rendszer névleges energiafogyasztása (WL)	4 W
Légáramlás a legkisebb sebessén (Qmin)	240 m³/h	Lámpa átlagos megvilágítása a főzőfelületen (Emiddle)	304 lux
Légáramlás a legnagyobb sebességen (Qmax)	581 m³/h	Hangteljesítményszint a legmagasabb beállításnál (Lwa)	65 dBA

## Elektromos csatlakozás

Elektromos csatlakozás névleges értéke	181 W	Frekvencia (Hz)	50-60 Hz
Feszültség	220-240 V	Tápkábel hossza	1500 mm



---

## Not included accessories

---



KITFC500

Kerek aktívszén-szűrők (készlet 2 db)

---

## Symbols glossary (TT)

---



**Szűrők:** A modell szűrőkkel rendelkezik, amelyek segítenek eltávolítani a főzés során a serpenyőkből kiáramló gőzt.



**Jelzőfények:** Minden páraelszívó világítással rendelkezik a főzőterület megvilágításához vagy a konyha hangulatosabbá tételéhez.