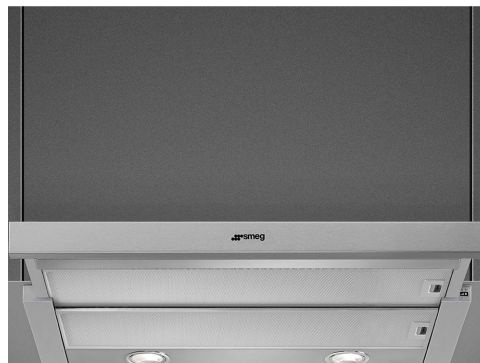


KSET600XE

Familia de produse	Hotă
Tip capotă	Hotă integrată (semi)
Design	Tub telescopic
Extracție	Extracție
Material	Oțel inoxidabil
Tip de oțel	Periat
Cod EAN	8017709205362
Estetică	Universal
Culoare	Oțel inoxidabil
Finisaj	Satin
Serigraphy colour	Black
Logo	Silk screen



Comenzi

Setare control	Glisor
----------------	--------

Program / Funcții

Nr. de viteze	3
---------------	---

Caracteristici tehnice



Nr. lumini	2	Nr. de filtre	2
Tip lumină	LED	Filtre anti-degresare	Aluminiu
Puterea de iluminare	3 W	leșire aerisire	150 mm
Scara temperaturii culorii deschise (°K)	3500 °K	Distanța minimă față de plita CU GAZ	650 mm
Capacitate maximă de evacuare liberă	603 m ³ /h	Distanța minimă față de plita ELECTRICĂ	500 mm
Putere motor	175 W	Valvă anti-retur	Da

	Rata de extracție IEC 61591 [m ³ /h]	Nivel de zgomot IEC 60704-2-13 [dBA]
Viteza 1	240	44
Viteza 2	368	54

Viteza 3	581	65
-------------	-----	----

Etichetă performanță/energie



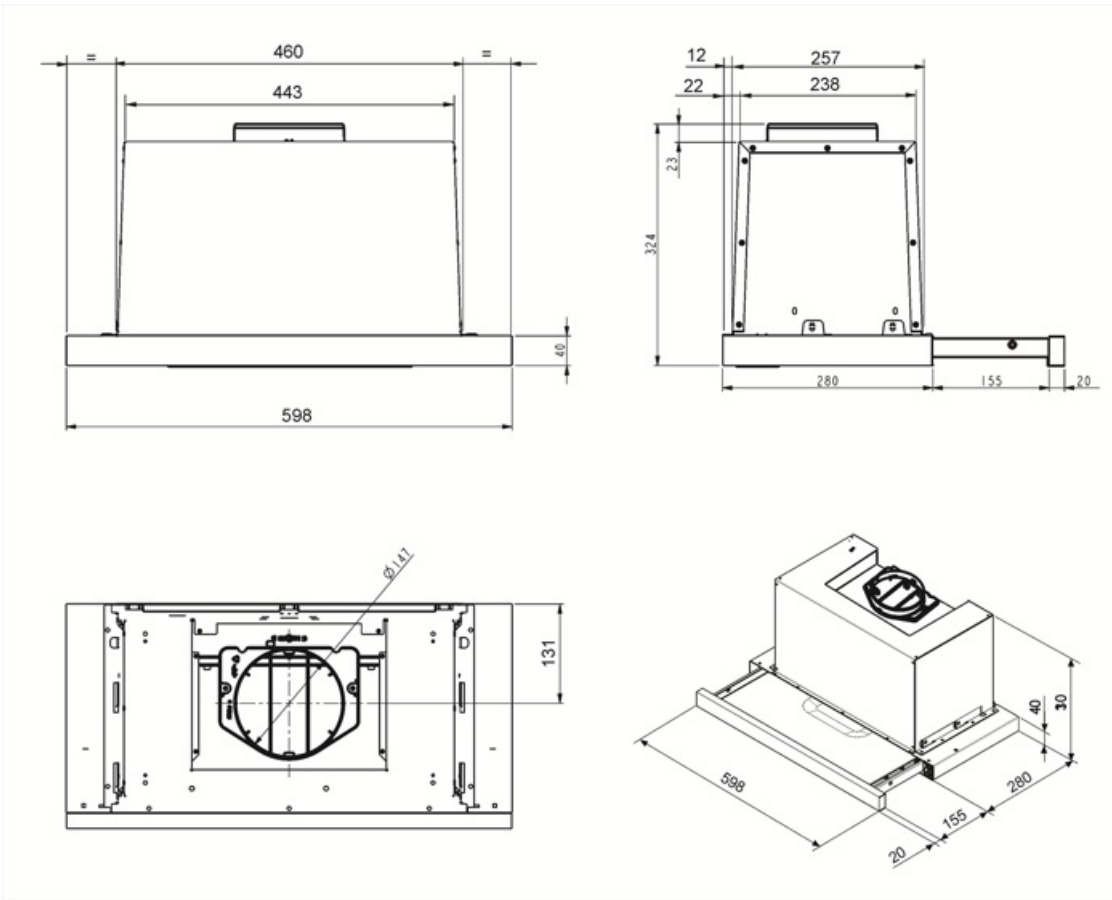
Consumul anual de eficiență (AEChood)	75 kWh/a	Sunet acustic ponderat în aer emisie de putere la viteza minimă (SPEmin)	44 dBA
Clasa de eficiență energetică (CEE)	B	Sunet acustic ponderat în aer emisie de putere la viteză maximă (SPEmax)	65 dBA
Eficiența dinamică a fluidelor (FDE)	21	Factor de creștere a timpului (F)	1.2
Clasa de eficiență dinamică a fluidelor (FDEC)	C	Indicele de eficiență energetică	69.4
Eficiența iluminării (LE)	76.1 lux/W	Debitul de aer măsurat în cel mai bun punct de eficiență (Qbep)	352 m ³ /h
Clasa de eficiență a iluminării (LEC)	A	Presiunea aerului măsurată în cel mai bun punct de eficiență (Pbep)	354 Pa
Eficiența filtrării unsorii (GFE)	76 %	Puterea electrică măsurată la cel mai bun punct de randament (Wbep)	165 W
Clasa de eficiență a filtrării unsorii (GFEC)	C	Consumul nominal de putere al sistemului de iluminare (WL)	4 W
Debitul de aer la viteza minimă (Qmin)	240 m ³ /h	Iluminarea medie a luminii pe suprafața de gătit (Emiddle)	304 lux
Debitul de aer la viteză maximă (Qmax)	581 m ³ /h	Nivelul de putere acustică la cel mai înalt nivel (Lwa)	65 dBA

Conexiune electrică

Valoarea nominală a conexiunii electrice	181 W	Frecvență (Hz)	50-60 Hz
Tensiune	220-240 V	Lungimea cablului de alimentare	1500 mm

Disponibil de asemenea

Alternative colours available	No
-------------------------------	----



Compatible Accessories



KITFC500

Filtre rotunde de cărbune (kit 2 bucăți)

Symbols glossary



Filtre: Modelul are filtre pentru a ajuta la îndepărtarea grăsimii din aburul emanat din tigăi în timpul gătitului.



Lumini: Toate hotele de gătit au lumini pentru a ilumina zona de gătit sau pentru a adăuga la ambianța bucătăriei.

