

KSET61E

Familia	Campana
Tipo Campana	Integrada a la vista
Diseño	Telescopica
Filtración	Extracción
Material	Material pintado
Código EAN	8017709208677
Ancho	60 cm



Estética

Estética	Universal	Color serigrafía	Negro
Color	Plata	Logo	Serigrafiado

Mandos

Regulación de mandos	Slider
----------------------	--------

Características técnicas



Nº de Luces	2	Nº de Filtros	2
Tipo de Luz	LED	Filtros antigrasa	Aluminio
Potencia luz	4 W	Diámetro embocadura motor	150 mm
Capacidad máxima de aspiración en modalidad libre (P0)	315 m³/h	Distancia mínima de la encimera de gas	650 mm
Potencia motor	145 W	Distancia mínima de la encimera eléctrica	450 mm

	Capacidad de aspiración (IEC 61591) [m³/h]	Rumorosidad (IEC 60704-2-13) [dBA]
Velocidad 1	180	53
Velocidad 2	250	61

Velocidad 3	305	67
----------------	-----	----

Equipo accesorios incluidos

Reducción manguera Si

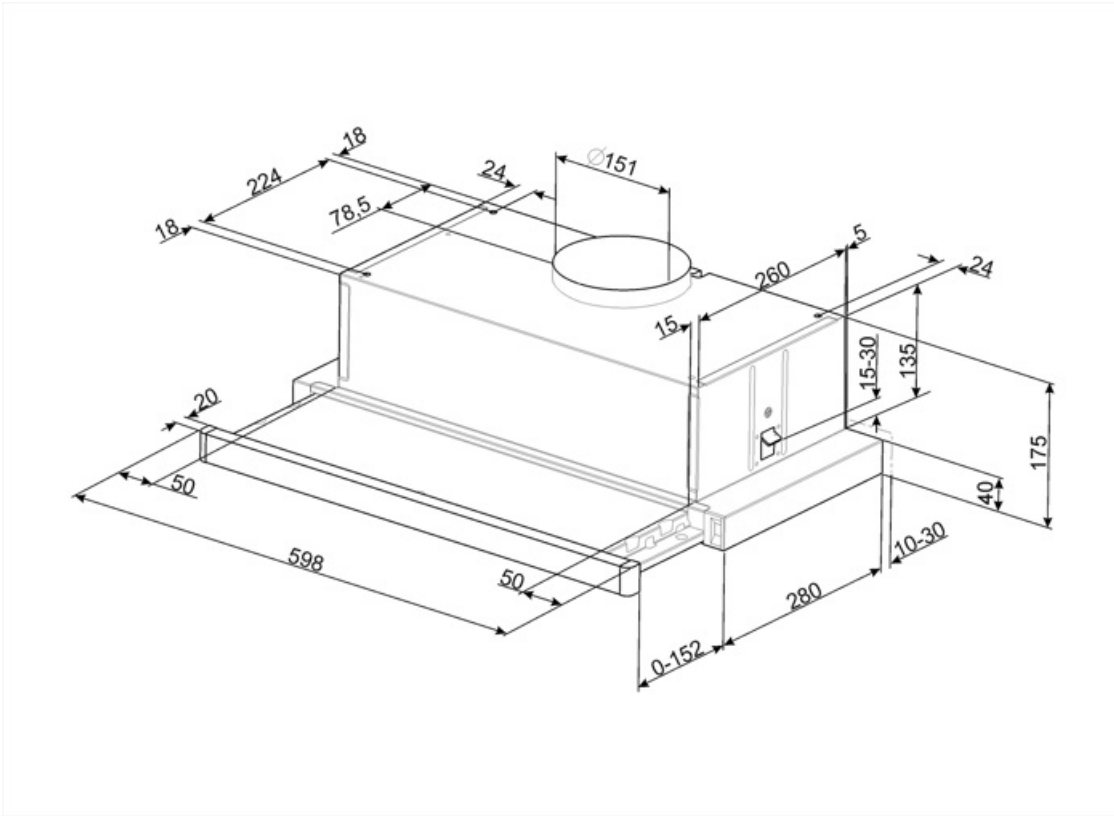
Prestaciones/Etiqueta energética



Consumo anual (AEChood)	89 kWh/a	Emisiones sonoras en el aire ponderadas por el valor A en su ajuste mínimo de utilización normal:(SPEmin)	53 dBA
Clase eficiencia energética (EEC)	D	Emisiones sonoras en el aire ponderadas por el valor A en su ajuste máximo de utilización normal: (SPEmax)	67 dBA
Eficiencia Fluidodinámica (FDE)	5.6	Factor aumento de tiempo (F)	1.8
Clase de eficiencia fluido dinámico (FDEC)	F	Índice de eficiencia energética primera cavidad	99.6
Clase de eficiencia de iluminación (LE)	13 lux/W	Caudal de aire medido en el mejor punto de eficiencia (Qbep)	170 m³/h
Eficiencia de iluminación (LEC)	D	Presión de aire medida en el mejor punto de eficiencia (Qbep)	150 Pa
Eficiencia de filtrado de grasa (GFE)	77 %	Entrada de potencia eléctrica medida en el mejor punto de eficiencia (Wbep)	126 W
Clase de eficiencia de filtrado de grasa (GFEC)	C	Potencia normal sistema de luz (WI)	8 W
Flujo de aire a la velocidad mínima (Qmin)	180 m³/h	Iluminación media sobre la superficie de cocción	100 lux
Flujo de aire a la máxima potencia (Qmax)	305 m³/h	Nivel de potencia acústica más alta (Lwa)	67 dBA

Conexión eléctrica

Datos nominales de conexión eléctrica	153 W	Frecuencia (Hz)	50 Hz
Tensión	220-240 V	Longitud del cable de alimentación	1500 mm



Not included accessories



KITFC155

Filtros de carbón Redondos Kit 2 piezas

Symbols glossary (TT)



Filtros de grasa: los filtros de grasa purifican el aire de las grasas de cocción. Son fácilmente extraíbles para su limpieza periódica.



Luz: las campanas están equipadas con lámparas LED. La luz se puede encender independientemente del ventilador de succión y, por lo tanto, permite que se ilumine la superficie de trabajo.