

KSET61E

Família	Exaustor
Tipo de exaustor	Telescópico
Série	Telescópico
Filtragem	Extração
Material	Esmaltado
Código EAN	8017709208677
Largura	60 cm



Design

Design	Universal	Cor da serigrafia	Serigrafia em preto
Cor	Silver	Logótipo	Logótipo serigrafado

Comandos

Comandos	Slider
----------	--------

Especificações técnicas



Nº de lâmpadas	2	Nº de filtros	2
Tipo de iluminação	LEDs	Filtros antigordura	Alumínio
Potência das lâmpadas	4 W	Diâmetro da conduta de exaustão	150 mm
Capacidade máxima de extração livre (P0)	315 m³/h	Distância mínima à placa a gás	650 mm
Potência do motor	145 W	Distância mínima à placa elétrica	450 mm

	Capacidade de extração m3/h (IEC 61591) [m³/h]	Ruído [dBA]
1º nível de potência	180	53
2º nível de potência	250	61

3º nível de potência	305	67
----------------------	-----	----

Acessórios incluídos

Redutor do tubo de extração	Sim
-----------------------------	-----

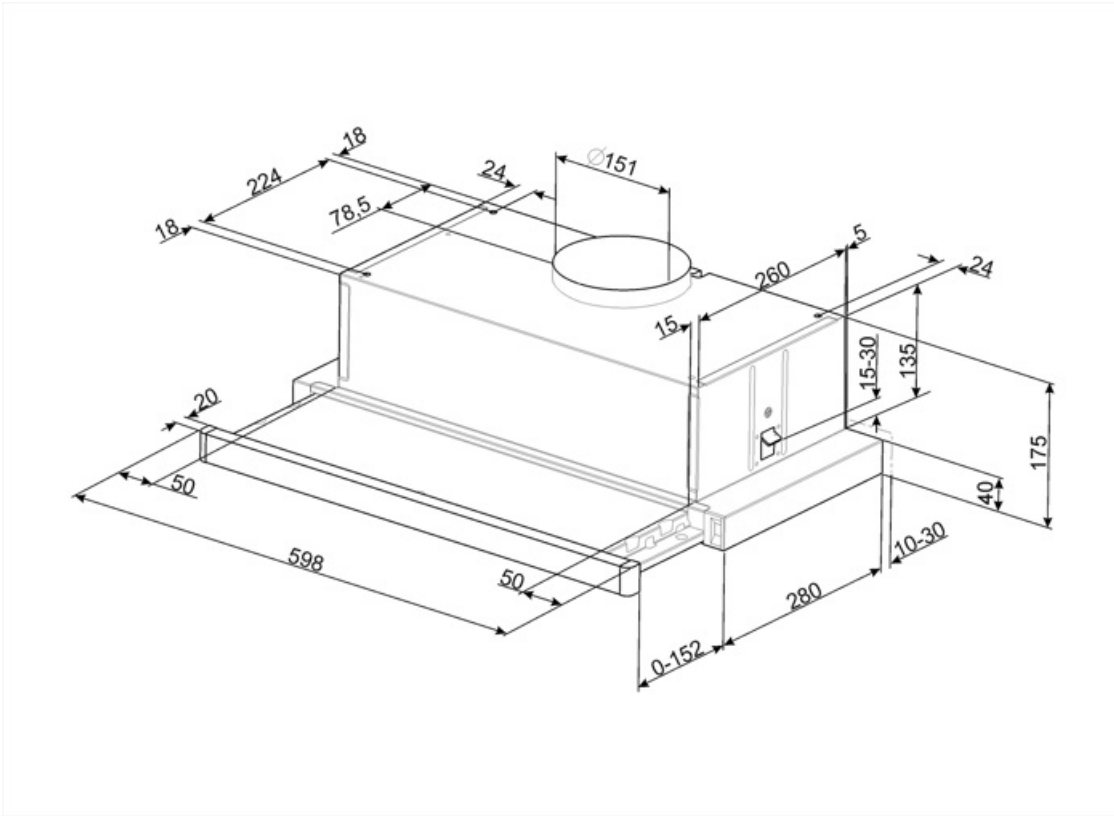
Performance / Etiqueta energética



Consumo anual de energia (CAE exaustor)	89 kWh/a	Nível de potência sonora com ponderação A (em dB) com a regulação de velocidade mínima	53 dBA
Classe energética	D	Nível de potência sonora com ponderação A (em dB) com a regulação de velocidade máxima	67 dBA
Eficiência da dinâmica dos fluidos (EDF exaustor)	5,6	Fator de aumento de tempo	1,8
Classe de eficiência dinâmica dos fluidos	F	Índice de eficiência energética do primeiro forno	99,6
Eficiência de iluminação (IE exaustor)	13 lux/W	Débito de ar medido no ponto de maior eficiência	170 m³/h
Classe de eficiência da iluminação	D	Potência elétrica medida no ponto de maior eficiência	150 Pa
Eficiência de filtragem de gorduras	77 %	Potência elétrica medida no ponto de maior eficiência	126 W
Classe de eficiência de filtragem de gorduras	C	Potência nominal do sistema de iluminação	8 W
Valor do fluxo de ar na velocidade mínima	180 m³/h	Iluminação média produzida pelo sistema de iluminação na superfície de cozedura	100 lux
Valor do fluxo de ar na velocidade máxima	305 m³/h	Nível de ruído na potência mais elevada	67 dBA

Ligação elétrica

Potência elétrica nominal	153 W	Frequência (Hz)	50 Hz
Tensão (Volts)	220-240 V	Comprimento do cabo de alimentação	1500 mm



Not included accessories



KITFC155

Charcoal filters Round Kit 2 pieces

Symbols glossary (TT)



Filtros antigordura para remover a gordura que se encontra no vapor produzido enquanto se cozinha.



Exaustores com luz para iluminar a área de trabalho e criar ambiente.