

KSET61E2

Termékcsalád	Páraelszívó
Páraelszívó típusa	Félintegrált páraelszívó
Design	Teleszkópos
Elszívás	Elszívás
Anyag	Festett anyag
EAN kód	8017709274788
Páraelszívó szélessége	60 cm
Design család	Universale
Szín	Ezüst
Serigraphy colour	Fekete
Logo	Silk screen



Kezelő elemek

Vezérlés	Slider
----------	--------

Program/Funkciók

Fokozatok száma	3
-----------------	---

MŰSZAKI JELLEMZŐK



Világítás száma	2	Szűrők száma	2
Világítás típusa	LED	Zsírszűrők	Alumínium
Világítás teljesítménye	4 W	Kivezető nyílás	120 mm
Szabad kivezetés maximális légszállítása	315 m ³ /h	Minimális távolság a GÁZFŐZŐLAPTÓL	650 mm
Motorteljesítmény	125 W	Minimális távolság az ELEKTROMOS FŐZŐLAPTÓL	450 mm

	Légszállítás IEC 61591 [m ³ /h]	Zajsztint IEC 60704-2- 13 [dBA]
1. sebességfokozat	180	57
2. sebességfokozat	220	62

3. sebességfokozat	310	67
--------------------	-----	----

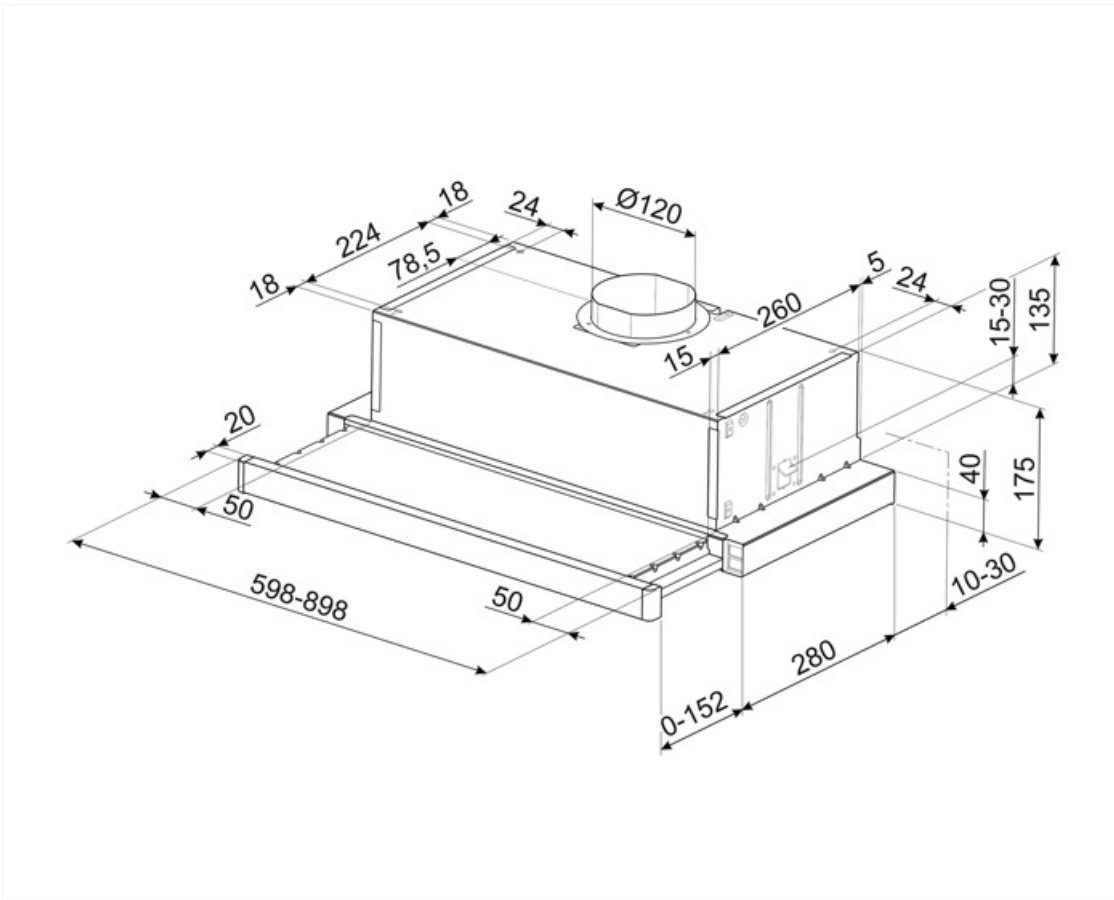
Teljesítmény / Energiacímke



Éves energiafogyasztás (AEChood)	70 kWh/a	Levegőben terjedő, A-súlyozású akusztikus zajkibocsátás minimális sebességnél (SPEmin)	57 dBA
Energihatékonysági osztály (EEC)	D	Levegőben terjedő, A-súlyozású akusztikus zajkibocsátás maximális sebességnél (SPEmax)	67 dBA
Hidrodinamikai hatékonyság (FDEhood)	8,1	Időtartam-növelő tényező (F)	1,7
Hidrodinamikai hatékonysági osztály (FDEC)	E	Energihatékonysági mutató	91,4
Megvilágítási hatékonyság (LE)	13 lux/W	Mért légáramsebesség a legjobb hatásfokú pontban (Qbep)	164 m ³ /h
Megvilágítási hatékonysági osztály (LEC)	D	Mért légnyomás a legjobb hatásfokú pontban (Pbep)	183 Pa
Zsírkiürítési hatékonyság (GFE)	75,1 %	Mért villamosenergia-felvétel a legjobb hatásfokú pontban (Wbep)	103 W
Zsírkiürítési hatékonysági osztály (GFEC)	C	Világítórendszer nominális teljesítménye (WL)	8 W
Légszállítás minimum fokozaton (Qmin)	180 m ³ /h	Világítórendszer átlagos megvilágítása a főzőfelületen (Emiddle)	100 lux
Légszállítás maximum fokozaton (Qmax)	310 m ³ /h	Zajtelszint a legmagasabb fokozaton (Lwa)	67 dBA

Elektromos csatlakozás

Elektromos csatlakozás névleges értéke	133 W	Tápkábel hossza	1000 mm
Feszültség	220-240 V	Csatlakozódugó	Nem
Frekvencia (Hz)	50 Hz		



Compatible Accessories

KITFC6191

Aktívszén-szűrő, kerek (2 darabos készlet)



Symbols glossary



Szűrők: a készülék speciális szűrőkkel rendelkezik, amelyek hatékonyan távolítják el a zsíros szennyeződések a főzés során keletkező gőzből.



Világítás: Minden páraelszívó világítással rendelkezik a főzőterület megvilágításához vagy a konyha hangulatosabbá tételéhez.