

# KSET61E2

Rodzina produktów	Okap kuchenny
Rodzaj okapu	Okap podszafkowy
Design	Teleskopowe
Pochłanianie	Pochłanianie
Materiał	Emaliowany
Kod EAN	8017709274788
Szerokość	60 cm



## Linia wzornicza

Linia wzornicza	Universal	Kolor nadruku	Czarny
Kolor	Srebrny	Logo	Serigrafia



## Sterowanie

Ustawienie sterowania	Suwak
-----------------------	-------

## Programy / Funkcje

Liczba prędkości pracy silnika	3
--------------------------------	---

## Specyfikacja techniczna

			
Liczba źródeł oświetlenia	2	Liczba filtrów	2
Rodzaj oświetlenia	LED	Filtr przeciw tłuszczowy	Aluminium
Moc oświetlenia	4 W	Średnica komina	120 mm
Maksymalna objętość	315 m <sup>3</sup> /h	Minimalna odległość od płyty gazowej	650 mm
Moc silnika	125 W	Minimalna odległość od płyty elektrycznej	450 mm

Wydajność pochłaniania  
(IEC 61591) [m<sup>3</sup>/h]

Poziom hałasu (IEC  
60704-2-13) [dB(A)]

Prędkość 1	180	57
Prędkość 2	220	62
Prędkość 3	310	67

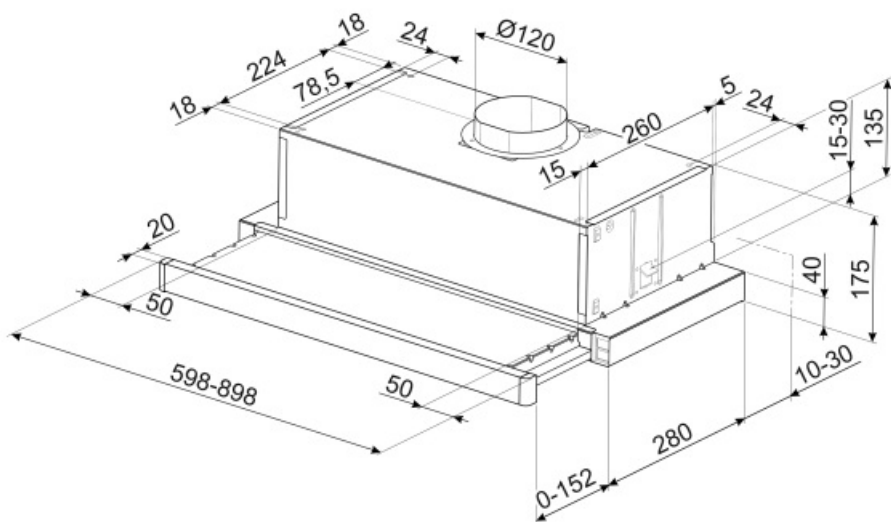
## Wydajność / Etykieta energetyczna



Roczne zużycie energii (AEChood)	70 kWh/a	Poziom hałas przy min wydajności	57 dB(A)
Klasa efektywności energetycznej	D	Poziom hałas przy max wydajności	67 dB(A)
Wydajność przepływu dynamicznego (FDE)	8,1	Współczynnik upływu czasu (f)	1,7
Klasa wydajności przepływu dynamicznego (FDEC)	E	Wskaźnik efektywności energetycznej EEI	91,4
Wydajność oświetlenia (LEhood)	13 lux/W	Natężenie przepływu powietrza mierzone w optymalnym punkcie pracy (Pbep)	164 m³/h
Klasa efektywności oświetlenia	D	Ciśnienie powietrza mierzone w optymalnym punkcie pracy (Pbep)	183 Pa
Wydajność filtra przeciwłuszczowego (GFEhood)	75,1 %	Zużycie energii elektrycznej w stanie maksymalnej wydajności	103 W
Klasa efektywności pochłaniania zanieczyszczeń	C	Moc nominalna systemu oświetlenia (WI)	8 W
Minimalne natężenie przepływu powietrza (Qmin)	180 m³/h	Średnie natężenie oświetlenia	100 lux
Maksymalne natężenie przepływu powietrza (Qmax)	310 m³/h	zapewnianego przez system oświetlenia na powierzchni (Emiddle)	
		Poziom hałas na najwyższej prędkości	67 dB(A)

## Podłączenie elektryczne

Moc przyłączeniowa	133 W	Częstotliwość (Hz)	50 Hz
Napięcie	220-240 V	Długość przewodu zasilającego (cm)	1000 mm



---

## Not included accessories

---

**KITFC6191**

Okrągły filtr węglowy (2 szt.)



---

## Symbols glossary (TT)

---



Model jest wyposażony w filtry pomagające usunąć tłuszcz pryskający z patelni podczas smażenia.



Klasa efektywności energetycznej



Oświetlenie: Wszystkie okapy kuchenne posiadają oświetlenie, które oświetla obszar gotowania lub dodaje atmosfery w kuchni.