

KSET61E2

Семейство продуктов	Вытяжка
Тип вытяжки	Встраиваемая вытяжка
Дизайн	Телескопическая
Режим отвода воздуха	Режим отвода воздуха
Материал	Эмалированная сталь
EAN-код	8017709274788
Ширина (мм)	60 см



Эстетика

Эстетика	Универсальный	Цвет шелкографии	Черный
Цвет	Серебристый	Логотип	Шелкография



Управление

Управление	Слайдер
-------------------	---------

Программы/ функции

Количество скоростей	3
-----------------------------	---

Технические характеристики

			
Количество ламп подсветки	2	Количество фильтров	2
Тип подсветки	LED	Жироулавливающие фильтры	Алюминий
Мощность ламп подсветки	4 Вт	Диаметр воздуховода	120 мм
Максимальная производительность	315 м ³ /ч	Мин. расстояние от газовой варочной панели	650 мм
Мощность мотора	125 Вт	Мин. расстояние от электрической варочной панели	450 мм

	Максимальная производительность [м³/ч]	Уровень шума на 1-й скорости [дБ(А)]
1-я скорость	180	57
2-я скорость	220	62
3-я скорость	310	67

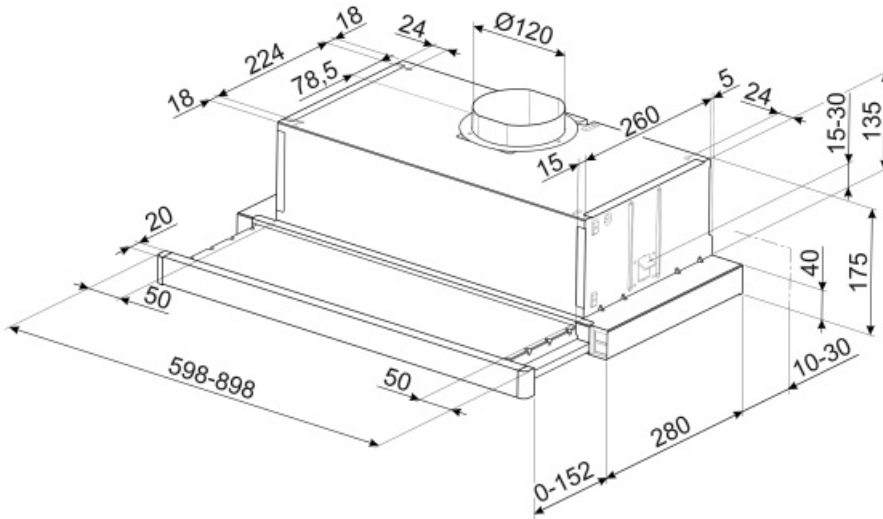
Производительность/ Энергопотребление



Годовая энергоэффективность (AEC _{hood})	70 кВт/год	Акустическое давление на минимальной скорости (SPE _{min})	57 дБ(А)
Класс энергоэффективности	D	Акустическое давление на максимальной скорости (SPE _{max})	67 дБ(А)
Гидродинамическая эффективность (FDE)	8,1	Коэффициент увеличения времени (F)	1,7
Класс гидродинамической эффективности	E	Индекс энергоэффективности	91,4
Эффективность освещения (LE)	13 lux/W	Измерение скорости потока воздуха с точки зрения лучшей энергоэффективности	164 м³/ч
Класс эффективности освещения	D	Измерение давления воздуха с точки зрения лучшей энергоэффективности (P _{ber})	183 Pa
Жироулавливающая эффективность (GFE)	75,1 %	Измеренная потребляемая мощность в наилучшей точке эффективности (W _{ber})	103 Вт
Класс жироулавливающей эффективности	C	Номинальная мощность системы освещения	8 Вт
Производительность на минимальной скорости	180 м³/ч	Средняя освещенность варочной поверхности (E _{middle})	100 lux
Производительность на максимальной скорости	310 м³/ч	Максимальный уровень шума	67 дБ(А)

Электрическое подключение

Номинальная мощность	133 Вт	Частота тока	50 Гц
Напряжение	220-240 В	Длина электрического кабеля	1000 мм



Not included accessories

KITFC6191

Угольный фильтр (комплект 2 штуки)



Symbols glossary (TT)



Модель имеет фильтры, которые помогают удалять жир из пара, выходящего из посуды во время приготовления.



Подсветка: все кухонные вытяжки оснащены подсветкой для освещения зоны приготовления.