

KSET62E

משפחת מוצרים	קולט אדים
סוג	(קולט אדים משולב) (למחצה)
עיצוב	טלסקופי
הוצאה	הוצאה
חומר	חומר צבוע
קוד EAN	8017709233044
רוחב קולט האדים	60 cm



אסתטיקה

סדרה עיצובית	Universale	Serigraphy colour	Black
צבע	כסף	Logo	Silk screen

למשפחת תנורים

הגדרות בקרות	לחצנים
--------------	--------

תוכניות / פונקציות

מס' מהירויות	3
--------------	---

מאפיינים טכניים



מס' נורות	2	מס' מסננים	2
סוג נורה	LED	מסננים נגד שומן	אלומיניום
הספק נורה	3 W	פתח אורור	120 mm
סקלאת טמפרטורה של צבע תאורה (°K)	2700 °K	מרחק מינימלי מכיריים גז	650 mm
קיבולת מרבית של יציאה חופשית	304 m ³ /h	מרחק מינימלי מכיריים חשמליות	500 mm
הספק מנוע	115 W	שסתום אל-חזור	כן

IEC 61591 קצב הוצאה
[m³/h]

IEC 60704-2-13 רמת רעש
[dB(A)]

קולטי אדים	125	46
קולטי אדים	160	48
קולטי אדים	304	62

תווית חשמל / ביצועים



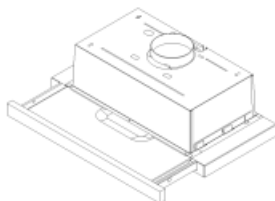
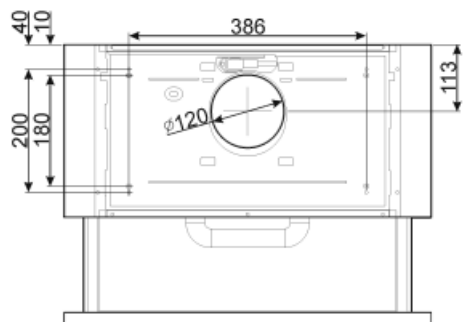
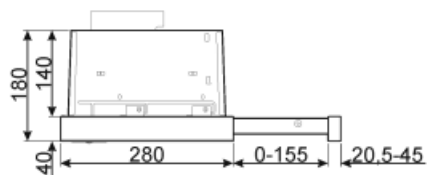
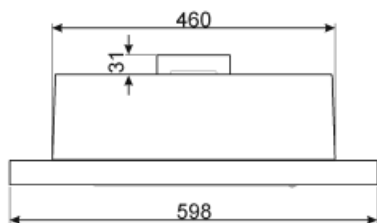
צריכת יעילות שנתית (AEChood)	62 kWh/a	פליטת עוצמת צליל אקוסטית באוויר A בשקלול במהירות מינימלית (SPEmin)	46 dB(A)
דרגת יעילות אנרגטית (FDE)	D	פליטת עוצמת צליל אקוסטית באוויר A בשקלול במהירות מרבית (SPEmax)	62 dB(A)
יעילות דינמית נוזלית (FDEC)	10.3	מקדם הארכת זמן (F)	1.6
קטגוריית יעילות דינמית נוזלית (FDEC)	E	קצב זרימת אוויר נמדד בנקודת היעילות הטובה ביותר (Qbep)	198 m ³ /h
יעילות תאורה (LE)	13 lux/W	לחץ אוויר נמדד בנקודת היעילות הטובה ביותר (Pbep)	187 Pa
קטגוריית יעילות תאורה (LEC)	D	מבוא הספק חשמל נמדד בנקודת היעילות הטובה ביותר (Wbep)	99 W
יעילות סינון שומן (GFE)	66 %	צריכת חשמל נקובה במערכת התאורה (WL)	6 W
קטגוריית יעילות סינון שומן (GFEC)	D	הארה ממוצעת של התאורה במשטח הבישול (Emiddle)	78 lux
זרימת אוויר במהירות מינימלית (Qmin)	125 m ³ /h	רמת עוצמת צליל בהגדרה הגבוהה ביותר (Lwa)	62 dB(A)
זרימת אוויר במהירות מקסימלית (Qmax)	304 m ³ /h		

חיבור חשמלי

דירוג חיבור חשמלי מתח	121 W 220-240 V	תדר (Hz)	50-60 Hz
		אורך כבל חשמל	1500 mm

אביזרים אופציונליים

מסנן פחם	KITFC62
----------	---------



Not included accessories



KITFC62

(מסנני פחם עגולים 2 יח' לערכה)

Symbols glossary (TT)



מסננים: לדגם יש מסננים שמסייעים להסיר שומן מהקיטור שנפלט מהמחבתות במהלך הבישול.



תאורה: כל קולטי האדים של תנורים כוללים נורות שמאירות את אזור הבישול או מוסיפות לאווירה של המטבח.