

KSET62E

Termékcsalád	Hood
Páraelszívó típusa	Beépített (fél) páraelszívó
Dizájn	Teleszkópos
Elszívás	Elszívás
Anyag	Festett anyag
EAN kód	8017709233044
Páraelszívó szélessége	60 cm



Design család

Esztétika	Univerzális	Serigraphy colour	Black
Szín	Ezüst	Logo	Silk screen

Ellenőrző elemek

Vezérlőbeállítás	Gombok
------------------	--------

Programok / Funkciók

Sebességek száma	3
------------------	---

MŰSZAKI JELLEMZŐK

Lámpák száma	2	Szűrők száma	2
Világítás típusa	LED	Zsírszűrők	Alumínium
Fényerősség	3 W	Szellőzőnyílás	120 mm
Világos színhőmérsékleti skála (°K)	2700 °K	Minimális távolság a GÁZFŐZŐLAPTÓL	650 mm
Szabad kimenet maximális kapacitása	304 m ³ /h	Minimális távolság az ELEKTROMOS FŐZŐLAPTÓL	500 mm
Motorteljesítmény	115 W	Visszacsapó szelep	Igen

	Elszívási teljesítmény IEC 61591 [m ³ /h]	Zajszint IEC 60704- 2-13 [dB(A)]
1. sebességfokozat	125	46
2. sebességfokozat	160	48
3. sebességfokozat	304	62

Teljesítmény / Energiacímke

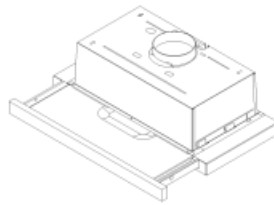
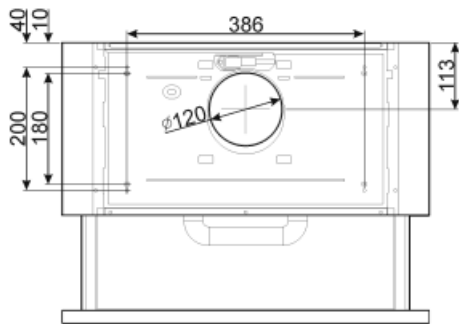
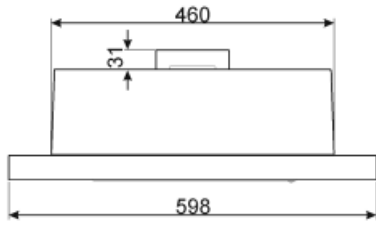


Éves energiafogyasztás (AEchood)	62 kWh/a	Levegőben terjedő, A-súlyozású akusztikus zajkibocsátás minimális fordulatszámmon (SPEmin)	46 dB(A)
Energiahatékonysági osztály (EGK)	D	Levegőben terjedő, A-súlyozású akusztikus zajkibocsátás maximális sebességnél (SPEmax)	62 dB(A)
Folyadékdinamikai hatékonyság (FDE)	10.3	Időnövekedési tényező (F)	1.6
Folyadékdinamikai hatékonysági osztály (FDEC)	E	Mért légáramlási sebesség a legjobb hatékonysági ponton (Qbep)	198 m ³ /h
Világításhatékonyság (LE)	13 lux/W	Mért légnyomás a legjobb hatékonysági ponton (Pbep)	187 Pa
Világításhatékonysági osztály (LEC)	D	Mért felvett elektromos teljesítmény a legjobb hatásfok ponton (Wbep)	99 W
Zsírszűrő hatékonyság (GFE)	66 %	A világítási rendszer névleges energiafogyasztása (WL)	6 W
Zsírszűrő hatékonysági osztály (GFEC)	D	Lámpa átlagos megvilágítása a főzőfelületen (Emiddle)	78 lux
Légáramlás a legkisebb sebessén (Qmin)	125 m ³ /h	Hangteljesítményszint a legmagasabb beállításnál (Lwa)	62 dB(A)
Légáramlás a legnagyobb sebességen (Qmax)	304 m ³ /h		

Elektromos csatlakozás

Elektromos csatlakozás névleges értéke	121 W	Frekvencia (Hz)	50-60 Hz
Feszültség	220-240 V	Tápkábel hossza	1500 mm

Opcionális tartozékok



Not included accessories



KITFC62

Aktívszén-szűrő, kerek (2 darabos készlet)

Symbols glossary (TT)



Szűrők: A modell szűrőkkel rendelkezik, amelyek segítenek eltávolítani a főzés során a serpenyőkből kiáramló gőzt.



Jelzőfények: Minden páraelszívó világítással rendelkezik a főzőterület megvilágításához vagy a konyha hangulatosabbá tételéhez.