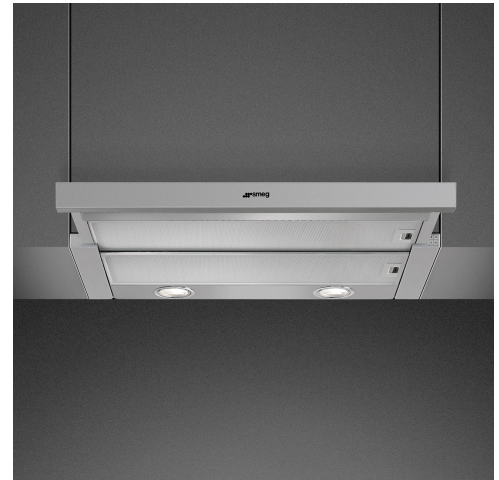


KSET666XE

| | |
|--------------------------|----------------------|
| Produktfamilie | Dunstabzugshaube |
| Art der Dunstabzugshaube | Flachschirmhaube |
| Design | Teleskop-Frontauszug |
| Umluft/Abluftbetrieb | ja |
| Material | Edelstahl |
| Art des Edelstahls | Gebürstet |
| EAN-Code | 8017709235116 |
| Produktbreite | 60 cm |
| Ästhetik | Neutral |
| Farbe | Silber |
| Farbe des Siebdrucks | Schwarz |
| Markenlogo | Siebdruck |




Bedienelemente

| | |
|-------------------|--------------|
| Art der Bedienung | Bedientasten |
|-------------------|--------------|

Programme / Funktionen

| | |
|----------------------------|---|
| Anzahl der Leistungsstufen | 3 |
|----------------------------|---|

Technische Eigenschaften

| | | | |
|--|---|---|-----------|
|  |  | | |
| Anzahl der Beleuchtungen | 2 | Anzahl der Fettfilter | 2 |
| Art der Beleuchtung | LED | Art der Fettfilter | Aluminium |
| Beleuchtungsleistung | 2,5 W | Durchmesser für Motoranschluss | 150 mm |
| Skala der Licht-Temperatur | 3500 K | Min. Sicherheitsabstand zu Gas-Kochfeld | 650 mm |
| Luftstrom bei maximaler Geschwindigkeit im freiem Modus (P0) | 664 m ³ /h | Min. Sicherheitsabstand zu Elektro-Kochfeld | 430 mm |
| Motorleistung | 200 W | Luftrückschlagklappe | Ja |

| | Luftstrom der Geschwindigkeiten in m ³ (IEC 61591) [m ³ /h] | A-bewertete Luftschallemission (IEC 60704-2-13) [dBA] |
|------------------|---|---|
| Leistungsstufe 1 | 256 | 46 |

| | | |
|---------------------|-----|----|
| Leistungsstufe 2 | 377 | 55 |
| Leistungsstufe 3 | 647 | 67 |

Serienzubehör

Adapter für Abluft Ja

Technische Daten / Energielabel



| | | | |
|---|-------------|---|----------|
| Jährlicher Energieverbrauch (AEChood) | 39 kWh/Jahr | A-bewertete Luftschallemission bei niedrigster Stufe (SPEmin) | 46 dBA |
| Energieeffizienzklasse (auf einer Skala von A+++ bis D) | A | A-bewertete Luftschallemission bei maximaler Stufe (SPEmax) | 67 dBA |
| Fluiddynamische Effizienz (FDEhood) | 33,5 | Zeitverlängerungsfaktor (f) | 1,00 |
| Klasse für die fluiddynamische Effizienz (FDEhood) | A | Volumenstrom im Bestpunkt (Qbep) | 336 m³/h |
| Beleuchtungseffizienz (LEhood) | 29 lux/W | Statistischer Druckunterschied im Bestpunkt (Pbep) | 434 Pa |
| Beleuchtungseffizienzklasse (LEhood) | A | Elektrische Eingangsleistung im Bestpunkt (Wbep) | 121 W |
| Fettabscheidegrad (GFEhood) | 66 % | Beleuchtungsleistung | 5 W |
| Klasse für den Fettabscheidegrad (GFEhood) | D | Durchschnittliche Ausleuchtung des Arbeitsbereiches (Emiddle) | 145 lux |
| Luftstrom bei minimaler Geschwindigkeit (Qmin) | 256 m³/h | A-bewertete Luftschallemission bei höchster Einstellung (Lwa) | 67 dBA |
| Luftstrom bei maximaler Geschwindigkeit (Qmax) | 647 m³/h | | |

Elektrischer Anschluss

| | | | |
|----------------------------|-----------|-----------------|---------|
| Elektr. Gesamtanschlußwert | 205 W | Länge Netzkabel | 1500 mm |
| Spannung | 220-240 V | Netzstecker | Nein |
| Frequenz | 50-60 Hz | | |

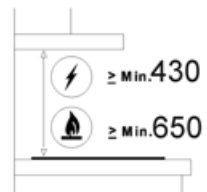
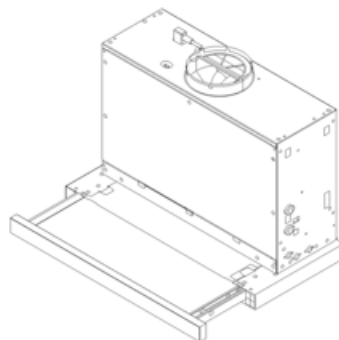
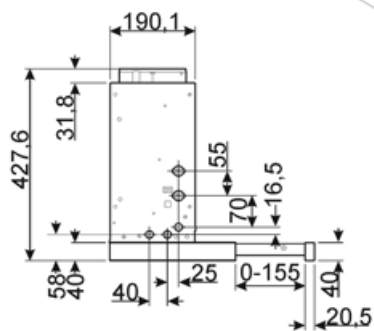
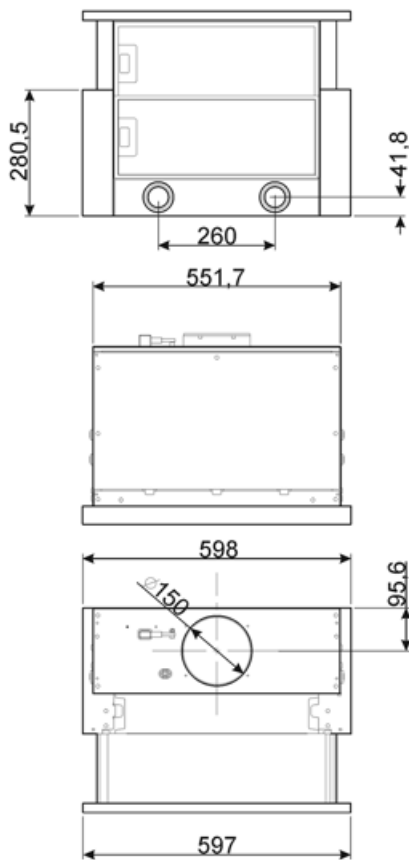
Zubehör

| | | | |
|------------------|----------|----------------|----|
| Aktivkohlefilter | KITFC400 | Motoranschluss | No |
|------------------|----------|----------------|----|

Fernbedienung No

Luftrückschlagklappe Ja

Kaminschachtverlängerung No



Kompatibel Zubehör



KITFC400

Aktivkohlefilter, rechteckige Bauform, für Serie KSET666XE, KSET999XE, 2 St.

Symbolverzeichnis



Fettfilter: damit werden Fette und Öle beim Garen aus dem aufsteigenden Wasserdampf herausgefiltert



Energieeffizienzklasse A



Beleuchtung: für eine Ausleuchtung des Kochbereiches beim Garen oder zur Ambientebeleuchtung