

KSET666XE

Οικογένεια προϊόντων	Απορροφητήρας
ΤΥΠΟΣ ΑΠΟΡΡΟΦΗΤΗΡΑ	Συρόμενος
Design	Τηλεσκοπικό
Τύπος απορρόφησης	Με εξαγωγή
Υλικό	Ανοξείδωτο ατσάλι
Τύπος ατσαλιού	Βουρτσισμένο
Κωδικός EAN	8017709235116
Πλάτος (mm)	60 cm
Αισθητική	Universal
Χρώμα	Ασημί
Χρώμα σειρογραφίας	Μαύρο
Λογότυπος	Μεταξοτυπία



ΧΕΙΡΙΣΜΟΣ

Χειρισμός	Πλήκτρα
-----------	---------

Προγράμματα/Λειτουργίες

Αριθμός ταχυτήτων	3
-------------------	---

ΤΕΧΝΙΚΑ ΧΑΡΑΚΤΗΡΙΣΤΙΚΑ



Αριθμός λαμπτήρων	2	Αριθμός φίλτρων	2
Τύπος λαμπτήρων	Led	Φίλτρα συγκράτησης λίπους	Αλουμίνιο
Ισχύς φωτός	2,5 W	Διάμετρος εξόδου	150 mm
Θερμοκρασία φωτισμού (K)	3500 K	Ελάχιστη απόσταση από εστία αερίου	650 mm
Μέγιστη απορρόφηση ελεύθερης εξόδου	664 m ³ /h	Ελάχιστη απόσταση από εστία ηλεκτρική	430 mm
Ισχύς μοτέρ	200 W	Ανεπίστροφη βαλβίδα	Ναι

	Ρυθμός εξαγωγής IEC 61591 [m ³ /h]	Επίπεδο θορύβου IEC 60704-2-13 [dBA]
ΤΑΧΥΤΗΤΑ 1	256	46
ΤΑΧΥΤΗΤΑ 2	377	55

ΤΑΧΥΤΗΤΑ 3	647	67
---------------	-----	----

ΠΕΡΙΛΑΜΒΑΝΟΜΕΝΑ ΑΞΕΣΟΥΑΡ

Συστολή σωλήνα από 15 Ναι
στα 12,5εκ.

ΣΗΜΑΝΣΗ ΑΠΟΔΟΣΗΣ / ΕΝΕΡΓΕΙΑΣ



Ετήσια Απόδοση Κατανάλωσης (AEC_{hood})	39 kWh/a	Εκπομπή θορύβου με στάθμιση A στον αέρα στις ελάχιστες στροφές (SPE_{min})	46 dBA
ΕΝΕΡΓΕΙΑΚΗ ΚΛΑΣΗ (EEC)	A	Εκπομπή θορύβου με στάθμιση A στον αέρα στις μέγιστες στροφές (SPE_{max})	67 dBA
Δυναμική Απόδοση Ρεύματος Αέρα (FDE)	33,5	Συντελεστής αύξησης χρόνου (F)	1,00
Κλάση απόδοσης δυναμικής ρευμάτων αέρος (FDEC)	A	Μετρημένος ρυθμός ροής αέρα στο σημείο βέλτιστης απόδοσης (Q_{bep})	336 m ³ /h
Απόδοση φωτισμού (LE)	29 lux/W	Μετρημένη πίεση αέρα στο σημείο βέλτιστης απόδοσης (P_{bep})	434 Pa
Κατηγορία απόδοσης φωτισμού (LEC)	A	Μετρημένη ηλεκτρική ισχύς εισόδου στο σημείο βέλτιστης απόδοσης (W_{bep})	121 W
Απόδοση φιλτραρίσματος λίπους (GFE)	66 %	Ονομαστική κατανάλωση ισχύος του συστήματος φωτισμού (WL)	5 W
Κατηγορία απόδοσης φιλτραρίσματος λίπους (GFEC)	D	Μέσος φωτισμός στην επιφάνεια μαγειρέματος (E_{middle})	145 lux
Ροή αέρα στις ελάχιστες στροφές (Q_{min})	256 m ³ /h	Επίπεδο θορύβου στην υψηλότερη ρύθμιση (L_{wa})	67 dBA
Ροή αέρα στις μέγιστες στροφές (Q_{max})	647 m ³ /h		

ΗΛΕΚΤΡΙΚΗ ΣΥΝΔΕΣΗ

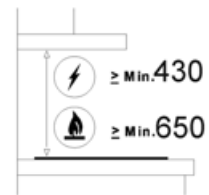
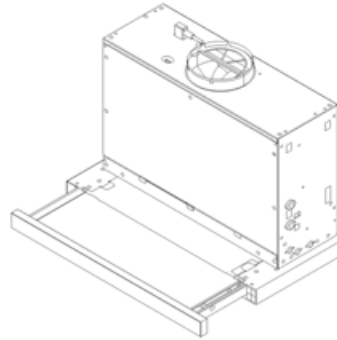
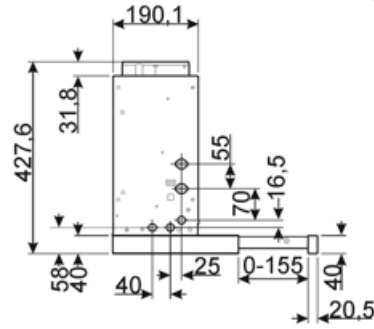
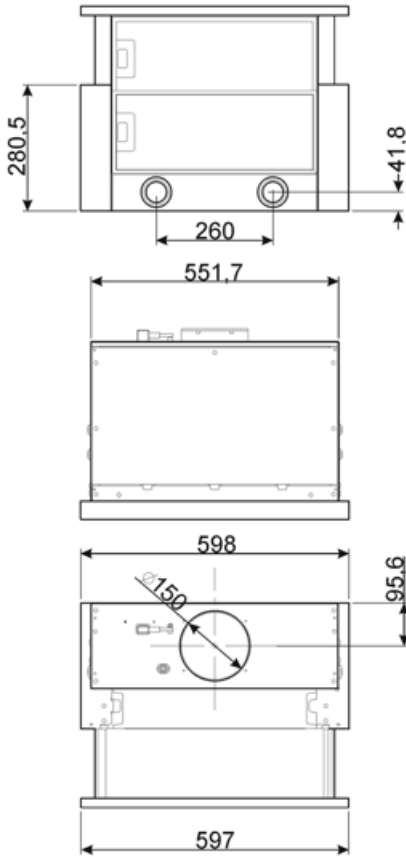
Ονομαστική ισχύς	205 W	Μήκος καλωδίου τροφοδοσίας	1500 mm
Τάση	220-240 V	Φίς	Όχι
Συχνότητα (Hz)	50-60 Hz		

Προαιρετικά αξεσουάρ

Φίλτρο άνθρακα	KITFC400	Έξοδος εξαερισμού	No
-----------------------	----------	--------------------------	----

Απομακρυσμένος έλεγχος No
 Επέκταση καμινάδας No

Ανεπίστροφη βαλβίδα Nαι





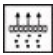
Compatible Accessories



KITFC400

Φίλτρα άνθρακα Kit 2 τεμαχίων

Symbols glossary

-  Energy efficiency class A
-  Φώτα: Όλοι οι απορροφητήρες κουζίνας διαθέτουν φώτα για να φωτίζουν το χώρο μαγειρέματος ή να βελτιώνουν την ατμόσφαιρα της κουζίνας.
-  Φίλτρα: Το μοντέλο διαθέτει φίλτρα που βοηθούν στην αφαίρεση του λίπους από τον ατμό που προέρχεται από τα τηγάνια κατά τη διάρκεια του μαγειρέματος.