

KSET666XE

Familia	Campana
Tipo Campana	Integrada a la vista
Diseño	Telescopica
Filtración	Extracción
Material	Acero inoxidable
Tipo de inox	Cepillado
Código EAN	8017709235116
Ancho	60 cm



Estética

Estética	Universal	Color serigrafía	Negro
Color	Silver	Logo	Serigrafiado

Mandos

Regulación de mandos	Botones
----------------------	---------

Programas/Funciones

N.º de velocidades	3
--------------------	---

Características técnicas



Nº de Luces	2	Nº de Filtros	2
Tipo de Luz	Led	Filtros antigrasa	Aluminio
Potencia luz	2.5 W	Diámetro embocadura motor	150 mm
Escala de temperatura de color (° K)	3500 °K	Distancia mínima de la encimera de gas	650 mm
Capacidad máxima de aspiración en modalidad libre (P0)	664 m³/h	Distancia mínima de la encimera eléctrica	430 mm
Potencia motor	200 W	Válvula de retención	Si

	Capacidad de aspiración (IEC 61591) [m³/h]	Rumorosidad (IEC 60704-2-13) [dBA]
Velocidad 1	256	46
Velocidad 2	377	55
Velocidad 3	647	67

Equipo accesorios incluidos

Reducción manguera Si

Prestaciones/Etiqueta energética



Consumo anual (AEChood)	39 kWh/a	Emisiones sonoras en el aire ponderadas por el valor A en su ajuste mínimo de utilización normal: (SPEmin)	46 dBA
Clase eficiencia energética (EEC)	A	Emisiones sonoras en el aire ponderadas por el valor A en su ajuste máximo de utilización normal: (SPEmax)	67 dBA
Eficiencia Fluidodinámica (FDE)	33,5	Factor aumento de tiempo (F)	1,00
Clase de eficiencia fluido dinámico (FDEC)	A	Caudal de aire medido en el mejor punto de eficiencia (Qbep)	336 m³/h
Clase de eficiencia de iluminación (LE)	29 lux/W	Presión de aire medida en el mejor punto de eficiencia (Qbep)	434 Pa
Eficiencia de iluminación (LEC)	A	Entrada de potencia eléctrica medida en el mejor punto de eficiencia (Wbep)	121 W
Eficiencia de filtrado de grasa (GFE)	66 %	Potencia normal sistema de luz (WI)	5 W
Clase de eficiencia de filtrado de grasa (GFEC)	D	Iluminación media sobre la superficie de cocción	145 lux
Flujo de aire a la velocidad mínima (Qmin)	256 m³/h	Nivel de potencia acústica más alta (Lwa)	67 dBA
Flujo de aire a la máxima potencia (Qmax)	647 m³/h		

Conexión eléctrica

Datos nominales de conexión eléctrica	205 W	Frecuencia	50-60 Hz
Tensión	220-240 V	Largo del cable de alimentación	1500 mm

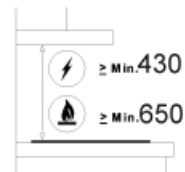
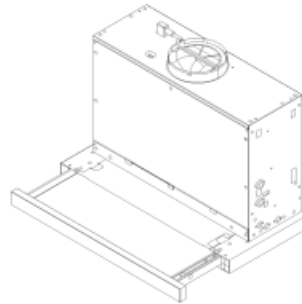
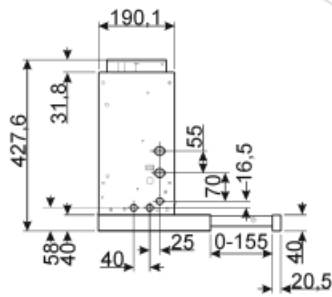
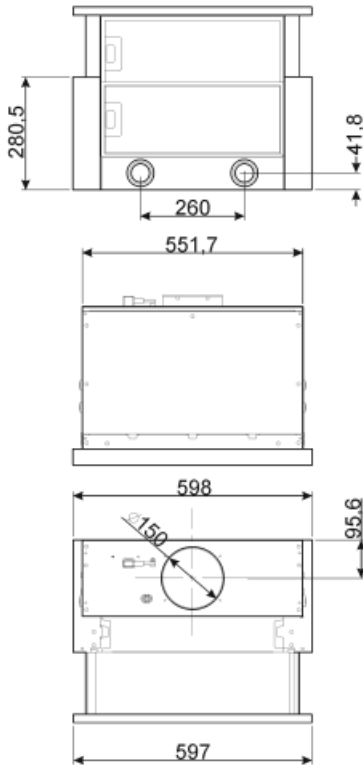
Opcionales no incluidos

Filtro de carbón

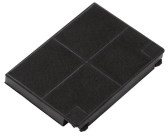
KITFC400

Válvula de retención

Si



Not included accessories



KITFC400

Charcoal filters Kit 1 piece

Symbols glossary (TT)



Filtros de grasa: los filtros de grasa purifican el aire de las grasas de cocción. Son fácilmente extraíbles para su limpieza periódica.



Luz: las campanas están equipadas con lámparas LED. La luz se puede encender independientemente del ventilador de succión y, por lo tanto, permite que se ilumine la superficie de trabajo.



A: La clase A de electrodomésticos Smeg permite un bajo consumo de energía.