

KSET666XE

Famille	Hotte
Type de hotte	Intégrable
Design	Télescopique
Type d'aspiration	Evacuation
Matériau	Inox
Type d'inox	Brossé
Code EAN	8017709235116
Largeur hotte	60 cm
Esthétique	Universel
Couleur	Gris métal
Couleur de la sérigraphie	Noir
Logo	Sérigraphié



Commandes

Type de commandes	Touches
-------------------	---------

Programmes / Fonctions

Nombre de vitesses	3
--------------------	---

Technologie



Nombre de lampes	2	Nombre de filtres	2
Type d'éclairage	LED	Filtres anti-graisses	Aluminium
Puissance de l'éclairage	2,5 W	Diamètre de sortie du moteur	150 mm
Température de Couleur de la lumière (K)	3500 K	Distance minimale d'installation au dessus d'une table de cuisson gaz	650 mm
Capacité d'aspiration à l'air libre (P0)	664 m ³ /h	Distance minimale d'installation au dessus d'une table de cuisson électrique	430 mm
Puissance du moteur	200 W	Clapet anti-retour	oui

	Capacité d'aspiration (IEC 61591) [m ³ /h]	Niveau sonore (IEC 60704-2-13) [dBA]
Vitesse 1	256	46

Vitesse 2	377	55
Vitesse 3	647	67

Accessoires inclus

Tube de réduction sortie oui

Performance / Etiquette Energétique



Consommation d'énergie annuelle (AEC)	39 kWh/a	Emission acoustique de l'air pondérée à la vitesse minimale (SPEmin)	46 dBA
Classe d'efficacité énergétique	A	Emission acoustique de l'air pondérée à la vitesse maximale (SPEmax)	67 dBA
Efficacité fluidodynamique (FDE)	33,5	Facteur d'augmentation du temps (F)	1,00
Classe d'efficacité fluidodynamique	A	Débit d'air mesuré au point de rendement maximal	336 m ³ /h
Efficacité lumineuse (LE)	29 lux/W	Pression d'air mesurée au point de rendement maximal	434 Pa
Classe d'efficacité lumineuse	A	Puissance électrique à l'entrée mesurée au point de rendement maximal	121 W
Efficacité de filtration des graisses	66 %	Puissance nominale du système d'éclairage	5 W
Classe d'efficacité de filtration des graisses	D	Eclairage moyen du système d'éclairage sur la surface de cuisson (Emiddle)	145 lux
Débit d'air à la vitesse minimale	256 m ³ /h	Niveau de bruit au réglage le plus élevé	67 dBA
Débit d'air à la vitesse maximale (Qmax)	647 m ³ /h		

Raccordement électrique

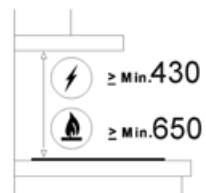
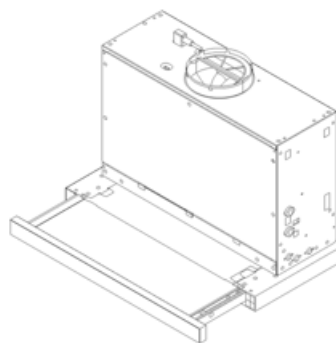
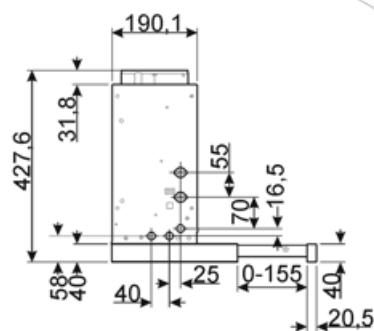
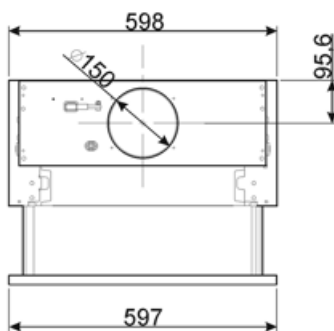
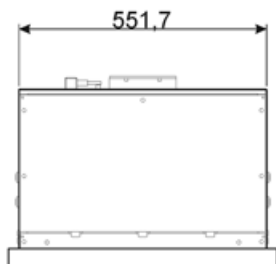
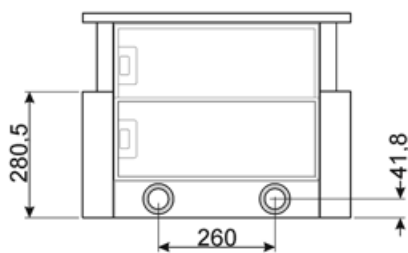
Puissance nominale électrique	205 W	Longueur du câble d'alimentation	1500 mm
Tension	220-240 V	Type de prise	Non
Fréquence	50-60 Hz		

Options non incluses

Filtres à charbon	KITFC400	Sortie moteur	No
-------------------	----------	---------------	----

Télécommande No
 Kit extension de cheminée No

Clapet anti-retour oui



Accessoires Compatibles



KITFC400

Filtre charbon Kit 1 pièce carrée

Symbols glossary



Filtres anti-graisses : Ce modèle est équipé de filtres qui permettent d'éliminer les graisses de la vapeur qui s'échappe des casseroles pendant la cuisson.



Eclairage : Les hottes sont équipées de lampes LED. La lumière peut être allumée indépendamment du ventilateur d'aspiration, ce qui permet d'éclairer le plan de travail.



A : La classe A des produits Smeg garantit de basses consommation d'énergie