

# KSET666XE

Termékcsalád	Páraelszívó
Páraelszívó típusa	Félintegrált páraelszívó
Design	Teleszkópos
Elszívás	Elszívás
Anyag	Rozsdamentes acél
Acél típusa	Szálcsiszolt
EAN kód	8017709235116
Páraelszívó szélessége	60 cm
Design család	Universale
Szín	Ezüst
Serigraphy colour	Fekete
Logo	Silk screen



## Kezelő elemek

Vezérlés	Gombok
----------	--------

## Program/Funkciók

Fokozatok száma	3
-----------------	---

## MŰSZAKI JELLEMZŐK



Világítás száma	2	Szűrők száma	2
Világítás típusa	LED	Zsírszűrők	Alumínium
Világítás teljesítménye	2.5 W	Kivezető nyílás	150 mm
Világítás színhőmérsékleti skála (K)	3500 K	Minimális távolság a GÁZFŐZŐLAPTÓL	650 mm
Szabad kivezetés maximális légszállítása	664 m <sup>3</sup> /h	Minimális távolság az ELEKTROMOS FŐZŐLAPTÓL	430 mm
Motorteljesítmény	200 W	Visszacsapó szelep	Igen

	Légszállítás IEC 61591 [m <sup>3</sup> /h]	Zajszint IEC 60704-2-13 [dBA]
1. sebességfokozat	256	46
2. sebességfokozat	377	55

3. sebességfokozat	647	67
--------------------	-----	----

## Mellékelt tartozékok

Csőszűkítő Igen

## Teljesítmény / Energiacímke



Éves energiafogyasztás (AEChood)	39 kWh/a	Levegőben terjedő, A-súlyozású akusztikus zajkibocsátás minimális sebességnél (SPEmin)	46 dBA
Energiahatékonysági osztály (EEC)	A	Levegőben terjedő, A-súlyozású akusztikus zajkibocsátás maximális sebességnél (SPEmax)	67 dBA
Hidrodinamikai hatékonyság (FDEhood)	33.5	Időtartam-növelő tényező (F)	1.00
Hidrodinamikai hatékonysági osztály (FDEC)	A	Mért légáramsebesség a legjobb hatásfokú pontban (Qbep)	336 m <sup>3</sup> /h
Megvilágítási hatékonyság (LE)	29 lux/W	Mért légnyomás a legjobb hatásfokú pontban (Pbep)	434 Pa
Megvilágítási hatékonysági osztály (LEC)	A	Mért villamosenergia-felvétel a legjobb hatásfokú pontban (Wbep)	121 W
Zsírkiürítési hatékonyság (GFE)	66 %	Világítórendszer nominális teljesítménye (WL)	5 W
Zsírkiürítési hatékonysági osztály (GFEC)	D	Világítórendszer átlagos megvilágítása a főzőfelületen (Emiddle)	145 lux
Légszállítás minimum fokozaton (Qmin)	256 m <sup>3</sup> /h	Zajtelszám szint a legmagasabb fokozaton (Lwa)	67 dBA
Légszállítás maximum fokozaton (Qmax)	647 m <sup>3</sup> /h		

## Elektromos csatlakozás

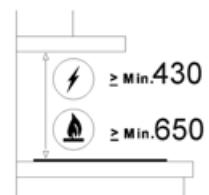
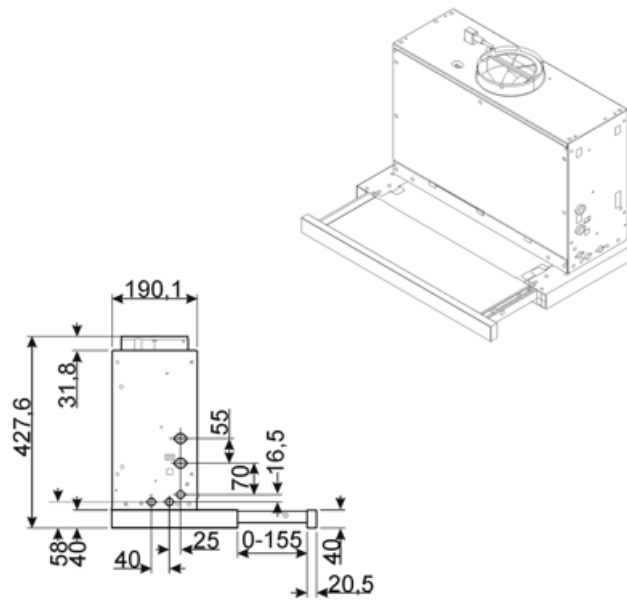
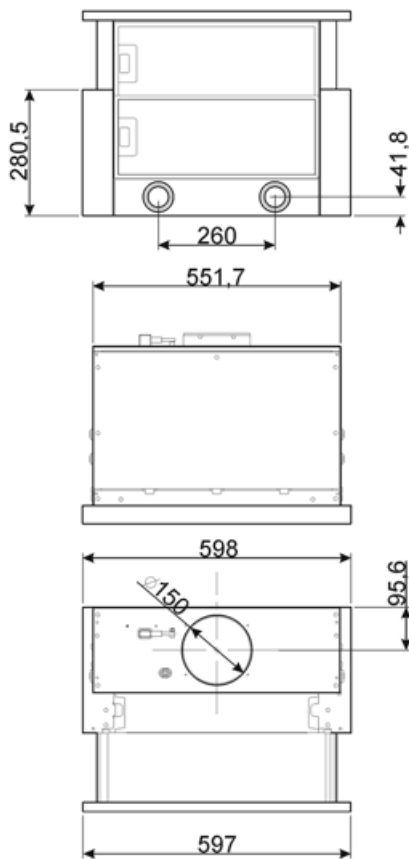
Elektromos csatlakozás névleges értéke	205 W	Tápkábel hossza	1500 mm
Feszültség	220-240 V	Csatlakozódugó	Nem
Frekvencia (Hz)	50-60 Hz		

## Opcionális tartozékok

Aktívszén-szűrő	KITFC400	Kivezető nyílás	No
Távirányító	No	Visszacsapó szelep	Igen

Kürtő hosszabbító

No



## Compatible Accessories

---



**KITFC400**

Aktívszén-szűrők Készlet: 2 db

---

## Symbols glossary

---



A: Energiahatékonysági osztály



Szűrők: a készülék speciális szűrőkkel rendelkezik, amelyek hatékonyan távolítják el a zsíros szennyeződések a főzés során keletkező gőzből.



Világítás: Minden páraelszívó világítással rendelkezik a főzőterület megvilágításához vagy a konyha hangulatosabbá tételéhez.