

KSET666XE

Product familie	Dampkap
Type dampkap	Inbouwdampkap met zichtbaar voorpaneel
Type dampkap	Telescopische dampkap
Extractie	Extractie
Materiaal	Inox
Type staal	Geborsteld inox
EAN-code	8017709235116
Breedte dampkap	60 cm
Design	Universeel
Kleur	Zilver
Kleur serigrafie	Zwart
Logo	Geëtst



Bediening

Bediening	Drukknoppen
-----------	-------------

Program / Functions

Aantal snelheden	3
------------------	---

Technische specificaties

			
Aantal lampen	2	Aantal filters	2
Type lamp	LED	Vetfilters	Aluminium
Vermogen lamp	2,5 W	Diameter ventilatie outlet	150 mm
Temperatuur licht (Kelvin)	3500 K	Minimum afstand van gaskookplaat	650 mm
Capaciteit P0	664 m ³ /h	Minimum afstand van elektrische kookplaat	430 mm
Vermogen motor	200 W	Terugslagklep	Ja

	Capaciteit niveau 1 (IEC 61591) [m ³ /h]	Geluidsniveau niveau 1 (IEC 60704-2-13) [dBA]
Snelheid 1	256	46
Snelheid 2	377	55

Snelheid 3	647	67
---------------	-----	----

Meegeleverde accessoires

Reductie pijp Ja

Prestaties / energielabel



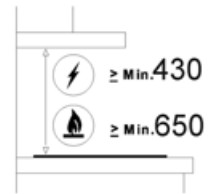
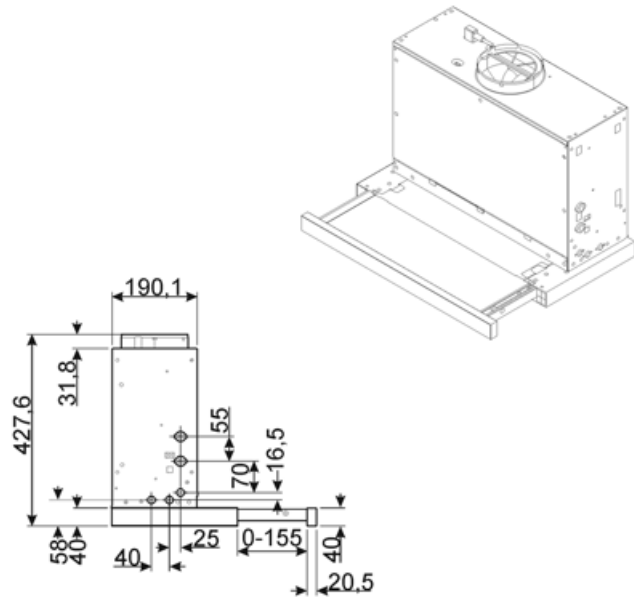
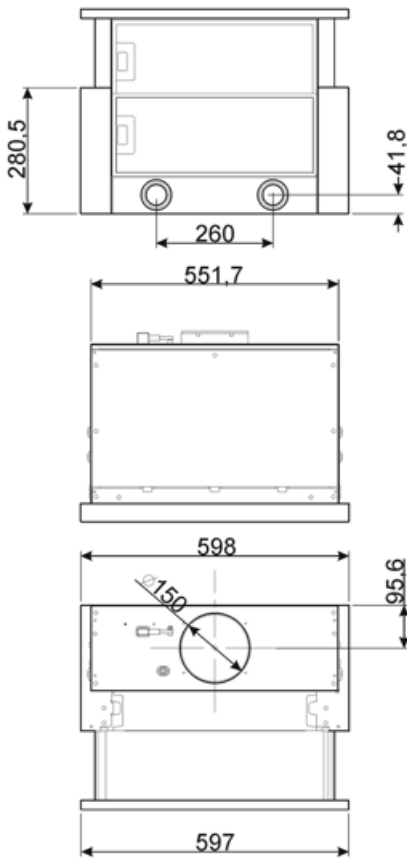
Jaarlijkse energieconsumptie (AEC)	39 kWh/jaar	Akoestische geluidsdruk op minimum snelheid (SPEmin)	46 dBA
Energie-efficiëntieklasse (EEC)	A	Akoestische A-gewogen geluidsemissie op maximum snelheid	67 dBA
Hydrodynamische efficiëntieklasse (FDE)	33,5	Tijdverhogingsfactor (F)	1,00
Hydrodynamische efficiëntieklasse (FDEC)	A	Gemeten luchtdebiet op het beste efficiëntiepunt (Qbep)	336 m³/h
Licht Efficiëntie (LE)	29 lux/W	Gemeten luchtdruk op het beste efficiëntiepunt (Pbep)	434 Pa
Licht Efficiëntieklasse (LEC)	A	Gemeten elektrisch vermogen op het beste efficiëntiepunt (Wbep)	121 W
Vetfilter Efficiëntie (GFE)	66 %	Nominaal energieverbruik van de verlichting (WL)	5 W
Vetfilter Efficiëntieklasse (GFEC)	D	Gemiddelde verlichting op het kookoppervlak (Emiddle)	145 lux
Debiet luchtafvoer op minimum snelheid (Qmin)	256 m³/h	Geluidsniveau bij de hoogste instelling (Lwa)	67 dBA
Luchtstroom bij maximale snelheid (Qmax)	647 m³/h		

Elektrische aansluiting

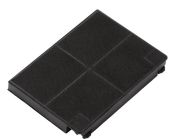
Nominale aansluitwaarde	205 W	Lengte voedingskabel	1500 mm
Spanning	220-240 V	Stekker	Nee
Frequentie	50-60 Hz		

Opties niet inbegrepen

Koolstoffilter	KITFC400	Ventilatie outlet	No
Afstandsbediening inbegrepen	No	Terugslagklep	Ja
Schouw dampkap	No		



Compatible Accessories



KITFC400

Charcoal filters Kit 1 piece

Symbols glossary



Filters: Model has filters to help remove grease from the steam emanating from the pans during cooking.



Energy efficiency class A



Lights: All cooker hoods feature lights to illuminate the cooking area or add to the ambience of the kitchen.