

KSET666XE

Familie	Afzuigkap
Type afzuigkap	Vlakschermkap
Design	Telescopisch
Filtering	Expulsie
Materiaal	Roestvrij staal
Type roestvrijstaal	Geborsteld
EAN-code	8017709235116
Breedte afzuigkap	60 cm



Design

Esthetiek	Universeel	Kleur serigrafie	Zwart
Kleur	Zilver	Logo	Geëtst



Bediening

Regeling bediening	Toetsen
--------------------	---------

Programma's / functies

Aantal snelheden	3
------------------	---

Technische specificaties

			
Aantal lampen	2	Aantal filters	2
Soort verlichting	LED	Vetfilters	Aluminium
Vermogen lamp	2.5 W	Afvoer	150 mm
Lichtkleurtemperatuurschaal (°K)	3500 °K	Minimale afstand vanaf gasfornuis	650 mm
Capaciteit P0	664 m ³ /h	Minimale afstand vanaf inductie fornuis	430 mm
Vermogen motor	200 W	Terugslagklep	Ja

Capaciteit (IEC 61591) [m ³ /h]	Geluidsniveau (IEC 60704-2-13) [dB(A)]
--	--

Snelheid 1	256	46
Snelheid 2	377	55
Snelheid 3	647	67

Meegeleverde accessoires

Schacht reductie Ja

Prestaties / energielabel



Jaarlijks energieverbruik (AEChood) 39 kWh/a

Energie-efficiëntieklasse (EEC) A

Hydrodynamische efficiëntie (FDEC) 33.5

Hydrodynamische-efficiëntieklasse (FDEC) A

Lichtefficiëntie (LEC) 29 lux/W

Lichtefficiëntieklasse (LEC): A

Vetfilterefficiëntie (GFE) 66 %

Vetfilterefficiëntieklasse (GFEC) D

Luchtstroom op de minimumsnelheid (Qmin) 256 m³/h

Luchtstroom op de maximumsnelheid (Qmax) 647 m³/h

Akoestische geluidsdruk op minimum snelheid (SPEmin) 46 dB(A)

Akoestische A-gewogen geluidsemisatie op maximum snelheid 67 dB(A)

Tijdstoenamefactor (F) 1.00

Gemeten luchtstroom op beste-efficiëntiepunt (Qbep) 336 m³/h

Gemeten luchtdruk op beste-efficiëntiepunt (Qbep) 434 Pa

Gemeten opgenomen vermogen op beste-efficiëntiepunt (Wbep) 121 W

Nominaal stroomverbruik van het lichtstelsel (WL) 5 W

Gemiddelde lichtsterkte van het licht op het kookoppervlak (Emiddle) 145 lux

Geluidsniveau op de hoogste stand (Lwa) 67 dB(A)

Elektrische aansluiting

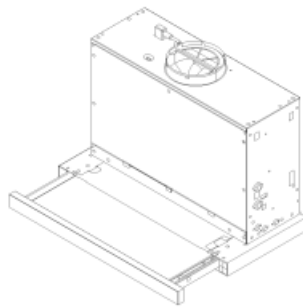
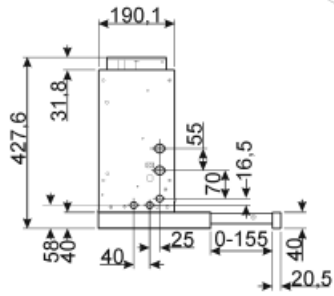
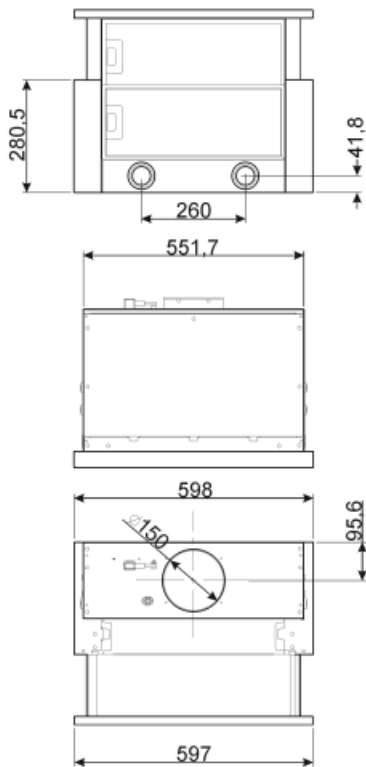
Aansluitwaarde 205 W
Spanning 220-240 V

Frequentie 50-60 Hz
Lengte voedingskabel 1500 mm

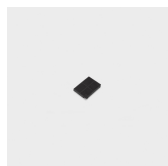
Opties niet inbegrepen

Meegeleverde koolstoffilters KITFC400

Terugslagklep Ja





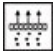
Accessoires niet inbegrepen



KITFC400

Charcoal filters Kit 1 piece

Symbols glossary (TT)

-  A: Droogprestaties van het product, gemeten vanaf A +++ tot D / G afhankelijk van de productfamilie
-  Verlichting: Alle afzuigkappen hebben verlichting aan, om de kookzone te verlichten of voor sfeer in de keuken
-  Filters: het model heeft filters die helpen bij het verwijderen van vet uit de stoom die tijdens het koken uit de pannen komt.